

H-TRAGPROFIL

Verdecktes Unterkonstruktionsprofil für die Montage mit R-H 215 und R-H 220*
Metaldeckensystem

Produktmerkmale

- Kombinierbar mit primärer U-Profil-Unterkonstruktion
- Alternative einzelne Abhängeoptionen
- Sicherheitsbügel für sichere Installationen

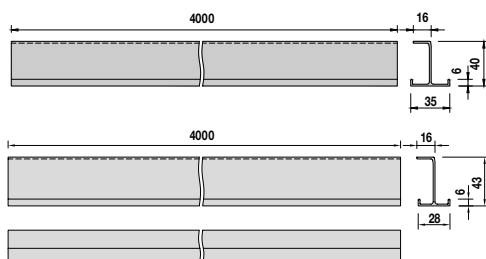
Einsatzbereich

Verkaufsräume / Großraumbüros / Laboratorien / Verkehrszonen / Kühl- und Heizdecken

Technische Daten

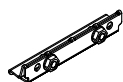
- Material: Aluminium
- Farbe: keine

● H-TRAGPROFIL 35 & H-TRAGPROFIL 28



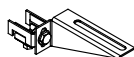
Artikel Nr.	Abmessungen mm	Material	Inhalt / Karton Stck	lfm	Gewicht / Karton kg
H-Tragprofil 35 (zu R-H 215 System)					
M311400D	4000 x 35 x 40	Aluminium	10	40	16,9
H-Tragprofil 28 (zu R-H 220 System*)					
M311420C	4000 x 28 x 43	Aluminium	10	40	16,2

● ZUBEHÖR



Artikel Nr.	Produktbeschreibung	Material	Abmessungen mm	Inhalt / Karton Stck	Gewicht / Karton kg
M300343	Verbinder zu H-Tragprofil	Verzinkter Stahl	120 x 22 x 20	100	9,5
M300307	Abhänger zu H-Tragprofil	''	62 x 40 x 47	100	3,8
M300120	Steckclip	Federstahl mit Cr(VI)-freier Zinkla- mellenbeschichtung	20 x 21 x 6	100	0,2
M300235	Sicherheitsbügel	Federstahl	42 x 18 x 22	100	0,7

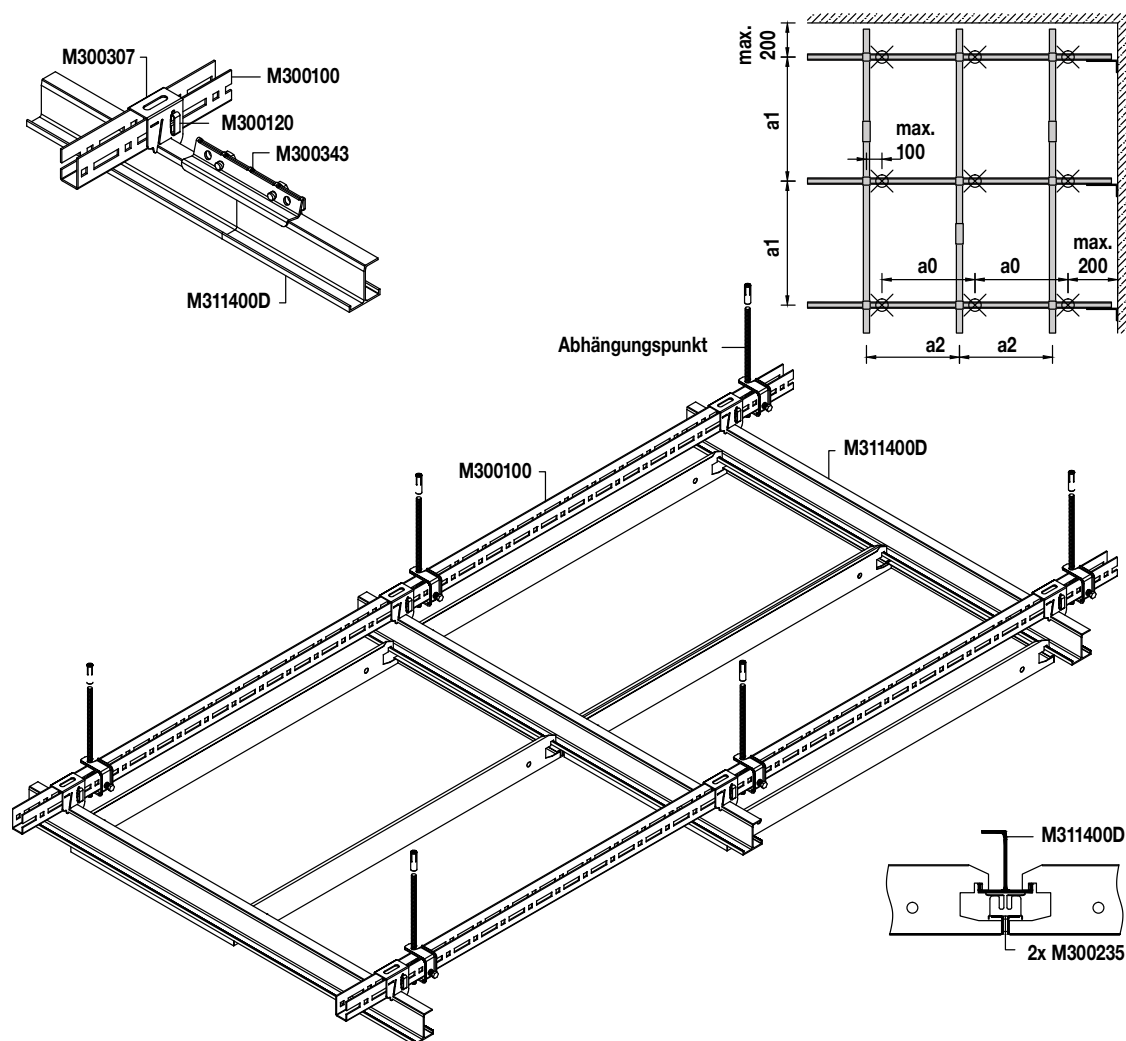
● ABHÄNGEZUBEHÖR



Artikel Nr.	Produktbeschreibung	Material	Abmessungen mm	Inhalt / Karton Stck	Gewicht / Karton kg
M300131	Direktabhänger zu H-Tragprofil 35	Verzinkter Stahl	109 x 40 x 30	100	5,2

*R-H 220 nur in der Schweiz erhältlich.

● SYSTEMDARSTELLUNG



ABSTÄNDE

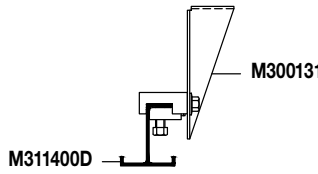
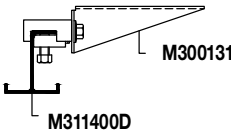
a2 [mm]	600	650	700	750	800	850	900	950	1000	1050	1100	1150	1200	1250	1300	1350	1400	1450	1500	1550	1600	1650	1700	1750	1800	1850	1900	1950	2000	2050	2100	2150	2200	2250	2300	2350	2400	2450	2500	2600	2700	2800	2900	3000	3100	3200	3300
a0 [mm]	1800	1300	1400	1500	1600	1700	900	950	1000	1050	1100	1150	1200	1250	1300	1350	1400	1450	1500	1550	1600	1650	1700	1750	1800	1850	1900	975	1000	1025	1050	1075	1100	1125	1150	1175	1200	1225	1250	1300	1350	1400	1450	1500	1550	1600	1650
a1 [mm]	1900	1900	1900	1900	1900	1900	1900	1900	1900	1900	1900	1900	1900	1900	1900	1900	1900	1850	1850	1800	1800	1750	1750	1700	1700	1650	1650	1600	1600	1550	1550	1500	1500	1450	1450	1400	1400	1350	1300	1250	1250	1200	1150	1150	1100		
a1* [mm]	1700	1650	1600	1550	1550	1500	1450	1450	1400	1400	1400	1350	1350	1300	1300	1300	1250	1250	1250	1200	1200	1200	1150	1150	1150	1150	1150	1100	1100	1100	1100	1100	1100	1050	1050	1050	1050	1050	1050	1000	1000	950	950	900	850	850	

*System mit zusätzlicher Belastung + 4 kg/m². Für Sonderanwendungen gelten andere Werte. Bitte kontaktieren Sie Ihren zuständigen Berater oder Armstrong Kundenservice.

● ABHÄNGEVARIANTEN OPTIONAL

Option 1

Option 2



• Direktabhängiger

Alle Angaben in Millimeter. Alle Angaben sind nominal.
Verfügbarkeit der Produkte ist landesabhängig.
Für weitere Informationen nehmen Sie bitte Kontakt mit unserem Kundenservice auf.



www.armstrongdecken.de

