

BANDRASTER

Zichtbaar ophangstelsel voor langveld- en andere panelen

Belangrijkste kenmerken

- Ongesleufde uitvoering voor montage van minerale langveldpanelen of metalen B-L 302 systemen
- Gesleufde uitvoering voor montage met standaard Prelude 24 dwarsprofielen of dwarsprofielen, type Prelude 15 TL
- Sleufgaten tot h.o.h. 50mm zijn mogelijk
- TARTAN ruitpatronen zijn eenvoudig te realiseren met kruiskoppelstuk

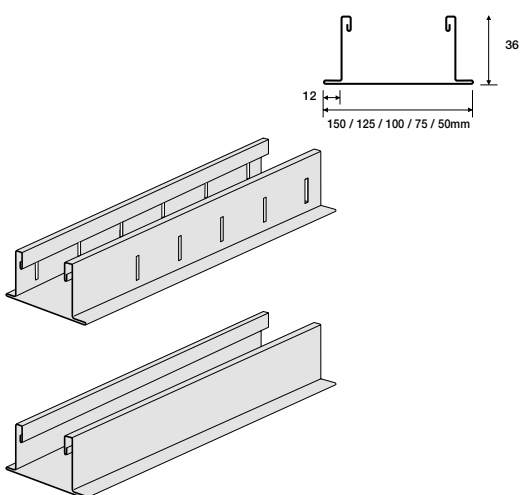
Toepassingsgebieden

Transparante gebouwwontwerpen / kantoren

Technische gegevens

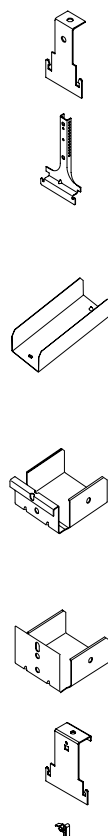
- Materiaal: gegalaniseerd staal
- Afwerking: gemoffelde polyester coating
- Kleur: standaard verkrijgbaar in Global White en RAL9010; andere kleuren op aanvraag

BANDRASTER SYSTEEM



Item Nr.	Afmetingen		Inhoud / Pak		Gewicht / Pak	Pakken / Pallet
	lengte (mm)	breedte (mm)	stuk	lm	kg	
Gesleufd om de 312,50 mm ⁽¹⁾						
36 2100 B	3750	100	8	30,00	32,60	16
Gesleufd om de 100 mm ⁽¹⁾						
36 3050	3600	50	8	28,80	24,00	28
36 3075	3600	75	8	28,80	27,70	20
36 3100*	3600	100	8	28,80	31,40	16
36 3125	3600	125	8	28,80	38,30	12
36 3150	3600	150	4	14,40	21,20	20
Ongesleufd ⁽²⁾						
36 0050 A	3600	50	8	28,80	24,00	28
36 0075 A	3600	75	8	28,80	27,70	20
36 0100 A*	3600	100	8	28,80	31,40	16
36 0125 A	3600	125	8	28,80	38,30	12
36 0150	3600	150	4	14,40	21,20	20
M215540**	3600	100	8	28,80	31,40	16

ACCESSOIRES

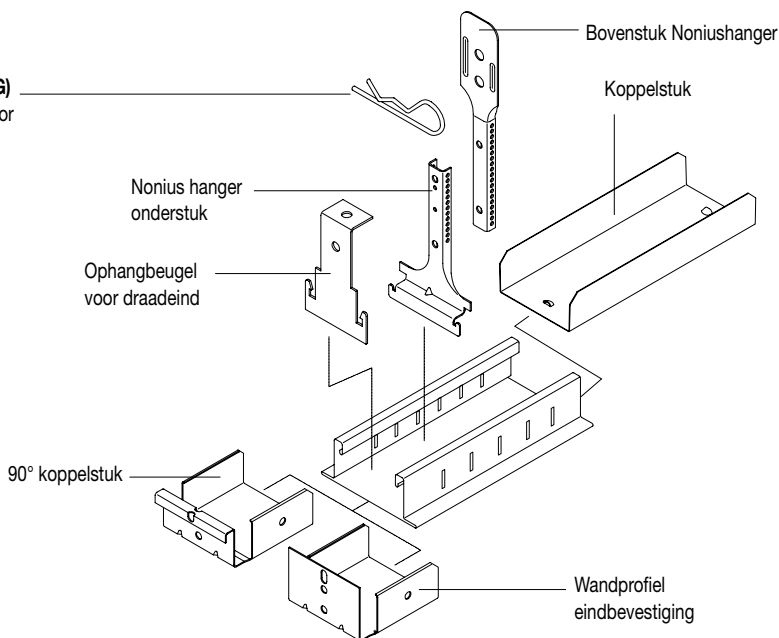


Item Nr.	Omschrijving	Afmetingen breedte (mm)	Inhoud / Pak stuk	Gewicht / Pak kg
A 36 0501	Ophangbeugel voor draadeind	50	50	1,20
A 36 0751	"	75	50	1,50
A 36 1001	"	100	50	1,80
A 36 0502 G	Nonius hanger	50	100	5,80
A 36 0752 G	"	75	100	8,10
A 36 1002 G	"	100	100	11,00
A 36 1252 G	"	125	100	12,50
A 36 1502 G	"	150	100	15,00
A 36 0503 G	Koppelstuk	50	100	8,00
A 36 0753 G	"	75	100	8,30
A 36 1003 G	"	100	100	14,00
A 36 1253 G	"	125	100	17,00
A 36 1503 G	"	150	100	19,50
A 36 0504 G	90° koppelstuk	50	100	5,80
A 36 0754 G	"	75	100	8,10
A 36 1004 G	"	100	100	11,00
A 36 1254 G	"	125	100	12,50
A 36 1504 G	"	150	50	7,50
A 36 0505 G	Wandprofiel eindbevestiging	50	100	5,80
A 36 0755 G	"	75	100	8,10
A 36 1005 G	"	100	100	11,00
A 36 1255 G	"	125	100	12,50
A 36 1505 G	"	150	50	7,50
M311549D	Ophangbeugel U-Profiel voor bandraaster 100mm	86 x 74 x 24	100	6,6
M300120	Plug-in clip	20 x 21 x 6	100	0,2

● INSTALLATIE TEKENING

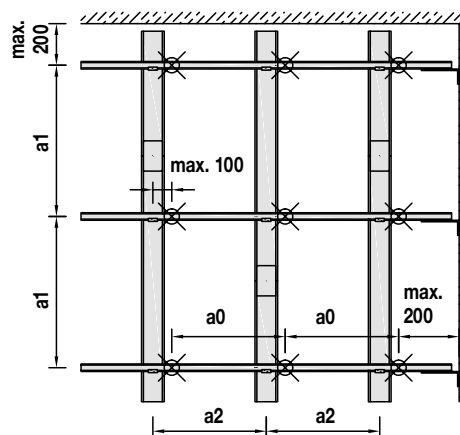
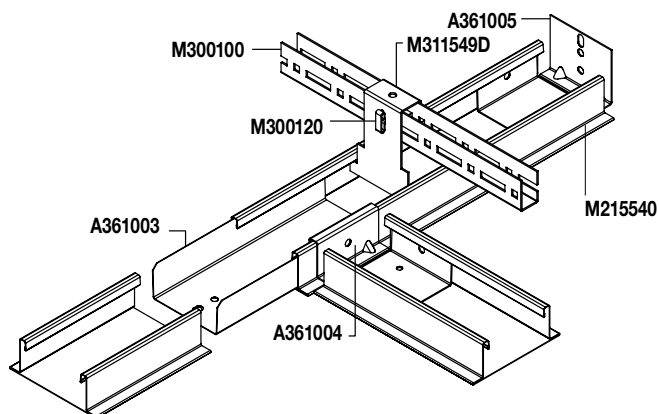
Splitpen om Nonius boven- en onderstuk te koppelen (A 10229 G)
(Het wordt aangeraden om 2 Nonius splitpenne te gebruiken voor het koppelen van boven- en onderstuk)

- Bovenstaande tabelwaarden kunnen worden beïnvloed door momentkrachten of door doorbuiging. Voor andere doorbuiging toleranties (L/300, L/360, L/400) kunt u contact opnemen met onze klantenservice.
- Belastingwaarden bepaald door laboratoriumtests conform de EN13964.
- Toepasbaar voor tegels van 600 x 600 mm, ervan uitgaande dat de maximale doorbuiging van het ophangstelsel L/500 is, maar niet meer dan 4mm.
- Er is geen rekening gehouden met aanvullende belasting zoals lichtbakken, ventilatiesystemen, rookmelders, sprinklers, hangborden, etc. Deze kunnen alleen worden aangebracht als uit aanvullende berekeningen blijkt dat de aanvullende belasting toelaatbaar is.
- Bekleding zoals mineraalwol of glasvezeldekens, die vereist kan worden voor een betere akoestiek, brand- of warmtevering is niet toegestaan, tenzij het volle gewicht is vastgesteld en samen met het gewicht van de tegel bij de juiste gewichtsgroep is inbegrepen.



	Prelude 24				Z-Profiel		
Tussenafstand profielen (mm)	1800	1724	1500	1200	2500	1800	1500
Dwarsprofiel	13 34 32	13 50 32	13 36 32	13 30 31	CZ 41 795 J	CZ 41 794 J	CZ 41 494 J
Afstand (mm)	300	300	600	600	300	300	300
Toepasbaar voor	1000	16,2	18,6	13,4	15,2	10,2	15,4
Bandrasters van	1200	12,9	13,5	13,4	15,2	9,3	12,9
50 tot 150mm	1500	7,5	7,9	9,7	12,1	4,6	7,4
							9,2

● INSTALLATIE TEKENING MET U-PROFIEL VOOR METALEN PLAFONDS



Voor meer informatie zie het U-Profiel systeem op pagina 38 t/m 41

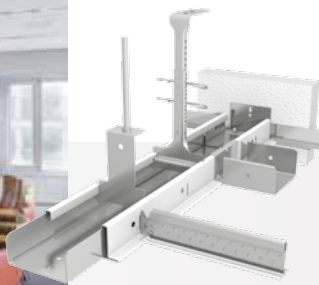
AFSTAND PARAMETERS

a2 [mm]	600	650	700	750	800	850	900	950	1000	1050	1100	1150	1200	1250	1300	1350	1400	1450	1500	1550	1600	1650	1700	1750	1800	1850	1900	1950	2000	2050	2100	2150	2200	2250	2300	2350	2400	2450	2500	2600	2700	2800	2900	3000	3100	3200	3300	
a0 [mm]	1800	1300	1400	1500	1600	1700	800	950	1000	1050	1100	1150	1200	1250	1300	1350	1400	1450	1500	1550	1600	1650	1700	1750	1800	1850	1900	1950	975	1000	1025	1050	1075	1100	1125	1150	1175	1200	1225	1250	1300	1350	1400	1450	1500	1550	1600	1650
a1 [mm]	1900	1900	1900	1900	1900	1900	1900	1900	1900	1900	1850	1850	1800	1800	1750	1750	1700	1700	1650	1650	1650	1600	1600	1600	1600	1550	1550	1550	1500	1500	1500	1450	1450	1450	1450	1450	1400	1400	1350	1300	1250	1200	1150	1100	1050	1050		
a1* [mm]	1900	1900	1900	1900	1850	1800	1750	1700	1700	1650	1650	1600	1600	1550	1550	1500	1500	1450	1450	1400	1400	1350	1350	1300	1250	1250	1200	1150	1150	1100	1100	1050	1050	1000	1000	950	950	900	900	850	800	800	750	700	700			

* Systeem met aanvullende belasting + 4 kg/m²



Producten zijn standaard verkrijgbaar in Global White en voor item nummers met verwijzing:
* ook verkrijgbaar in Wit (WR, RAL 9010). ** nabewerkt / gecoat RAL 9010; andere kleuren op aanvraag.
(1) te combineren met alle Plank randdetails, ongeacht wel/geen dwarsprofielen
(2) te combineren met Plank randdetails waarbij dwarsprofielen niet zichtbaar zijn.
Alle afmetingen zijn in mm. Alle maten zijn nominaal. Beschikbaarheid van de producten kan per land verschillen.
Voor meer informatie kunt u contact opnemen met onze klantenservice.



www.armstrong-plafonds.nl

Armstrong[®]
CEILING SOLUTIONS