

nuevo

SIMPLECURVE™ Y MOLDURA EN ÁNGULO ESTRIADO

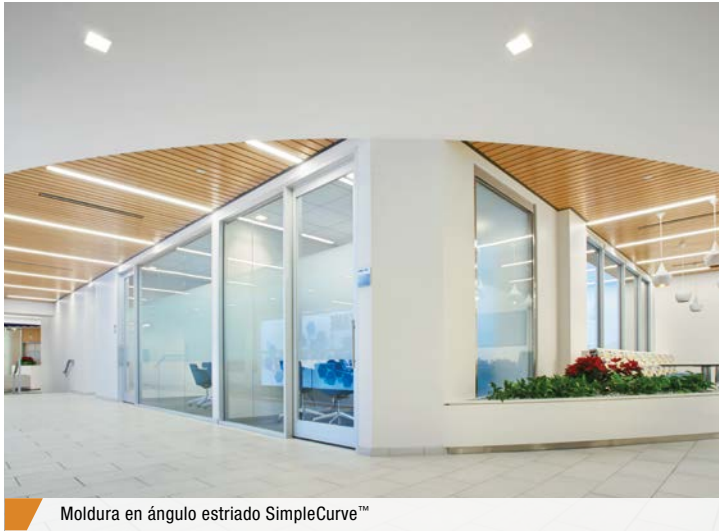
Moldura en ángulo estriado



SUSTAIN™
Sistemas de Plafón
Sustentables de Alto
Desempeño

HASTA **61%** ACERO CONTENIDO RECICLADO

LEED®	✓ Gestión de energía	✓ Gestión de desechos de construcción	✓ Materiales regionales	✓ Diseño saludable	✓ EPD	✓ Reciclado/responsabilidad extendida del productor	✓ Materiales de origen biológico	✓ Contenido reciclado	✓ Abastecimiento de materiales primas	✓ Conexión de la firma de materiales de	✓ Bajo emisión/materiales	✓ Calidad de la iluminación	✓ Acústica
--------------	----------------------	---------------------------------------	-------------------------	--------------------	-------	---	----------------------------------	-----------------------	---------------------------------------	---	---------------------------	-----------------------------	------------



Moldura en ángulo estriado SimpleCurve™



ATRIBUTOS CLAVE DE SELECCIÓN

- Los bordes con brida son más fáciles de manejar que el ángulo de encuadre estándar "brillante noventa"
- Más fácil de instalar: orificios preperforados en el borde superior y tornillos de sujeción con reborde inverso ScrewStop™ para evitar el deslizamiento
- Rápido para abrir y cortar con sierra a medida
- Paquete de 10 piezas/conjunto

MOLDURA EN ÁNGULO ESTRIADO (KAM)

- Se tiende recto y sin inconvenientes: moldura en ángulo estriado de calibre 25 (cumple con la norma ANSI C645 para encuadre)
- Disponible en tamaños populares de 1-1/4", 1-1/2" y 2" en los calibres adecuados para su proyecto

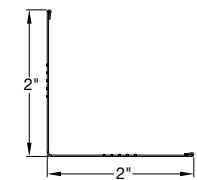
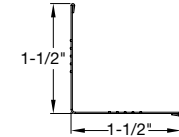
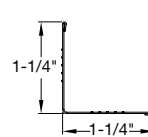
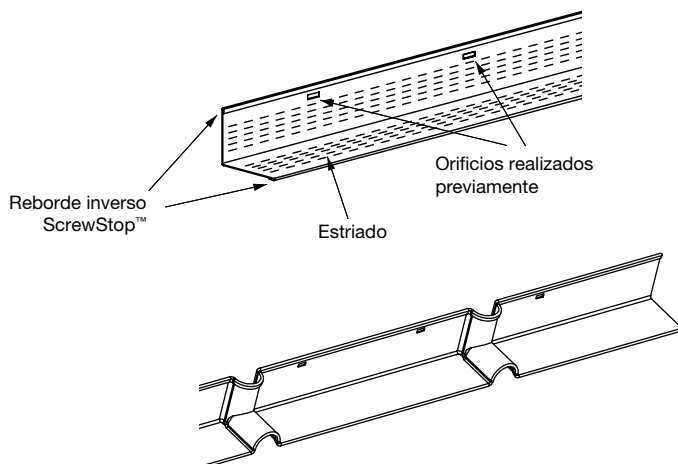
SimpleCurve™

- Disponible en tamaños de 1-1/2" y 2" en los calibres adecuados para su proyecto
- Doble para crear curvas de apenas 32" (radio)
- Superponga un extremo con otro para curvas continuas sin transiciones visibles

SELECCIÓN VISUAL

Número de artículo	Pestaña delantera	Descripción	Dimensiones	Embalaje Piezas	Pies lineales
<input type="checkbox"/> KAM10	1-1/4"	Moldura en ángulo estriado de 10° (espesor del metal de 0.018")	120 x 1-1/4 x 1-1/4"	10	100
<input type="checkbox"/> KAM12	1-1/4"	Moldura en ángulo estriado de 12° (espesor del metal de 0.018")	144 x 1-1/4 x 1-1/4"	10	120
<input type="checkbox"/> KAM12G90	1-1/4"	Moldura en ángulo estriado de 12° - revestimiento de acero galvanizado de calibre 90 (espesor del metal de 0.018")	144 x 1-1/4 x 1-1/4"	10	120
<input type="checkbox"/> KAM12HRC	1-1/4"	Moldura en ángulo estriado de 12° - Alto contenido reciclado (espesor del metal de 0.018")	144 x 1-1/4 x 1-1/4"	10	120
<input type="checkbox"/> KAM1510	1-1/2"	Moldura en ángulo estriado de 10° (espesor del metal de 0.018")	120 x 1-1/2 x 1-1/2"	10	100
<input type="checkbox"/> KAM1512	1-1/2"	Moldura en ángulo estriado de 12° (espesor del metal de 0.018")	144 x 1-1/2 x 1-1/2"	10	120
<input type="checkbox"/> KAM151020E	1-1/2"	Moldura en ángulo estriado de 10° (espesor del metal de 0.028")	120 x 1-1/2 x 1-1/2"	10	100
<input type="checkbox"/> KAM151220E	1-1/2"	Moldura en ángulo estriado de 12° (espesor del metal de 0.028")	144 x 1-1/2 x 1-1/2"	10	120
<input type="checkbox"/> KAM151020	1-1/2"	Moldura en ángulo estriado de 10° (espesor del metal de 0.033")	120 x 1-1/2 x 1-1/2"	10	100
<input type="checkbox"/> KAM151020G90	1-1/2"	Moldura en ángulo estriado de 10° - revestimiento de acero galvanizado de calibre 90 (espesor del metal de 0.033")	120 x 1-1/2 x 1-1/2"	10	100
<input type="checkbox"/> KAM21025	2"	Moldura en ángulo estriado de 10° (espesor del metal de 0.018")	120 x 2 x 2"	10	100
<input type="checkbox"/> KAM21020EQ	2"	Moldura en ángulo estriado de 10° (espesor del metal de 0.028")	120 x 2 x 2"	10	100
<input type="checkbox"/> KAM21020	2"	Moldura en ángulo estriado de 10° (espesor del metal de 0.033")	120 x 2 x 2"	10	100
<input type="checkbox"/> SC151220EQ	1-1/2"	Moldura en ángulo estriado SimpleCurve de 12' x 1.5" (espesor del metal de 0.028")	148 x 1-1/2 x 1-1/2"	10	124
<input type="checkbox"/> SC151225	1-1/2"	Moldura en ángulo estriado SimpleCurve de 12' x 1.5" (espesor del metal de 0.018")	148 x 1-1/2 x 1-1/2"	10	124
<input type="checkbox"/> SC21220EQ	2"	Moldura en ángulo estriado SimpleCurve de 12' x 2" (espesor del metal de 0.028")	148 x 2 x 2"	10	124
<input type="checkbox"/> SC21225	2"	Moldura en ángulo estriado SimpleCurve de 12' x 2" (espesor del metal de 0.018")	148 x 2 x 2"	10	124

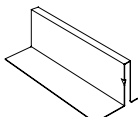
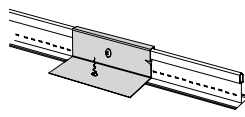
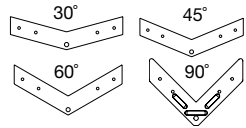
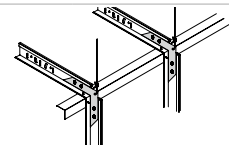
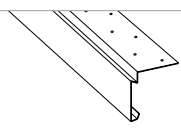
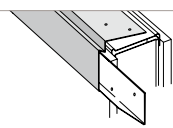
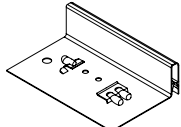
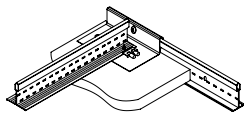

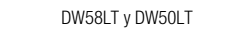
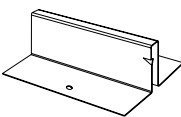
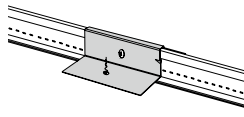
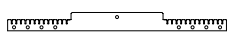
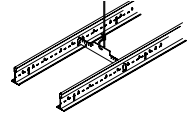
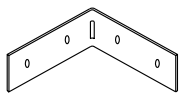
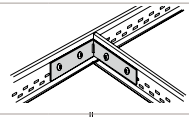

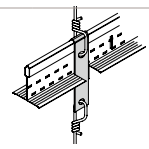
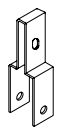
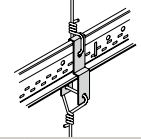
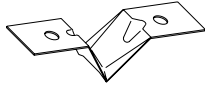
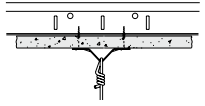
El espesor del metal de 0.018" cumple con ASTM C645 para encuadre



CLIPS Y ACCESORIOS PARA PANELES DE YESO

ACCESORIOS

Se encuentran disponibles varios accesorios de sistemas de suspensión e paneles de yeso para proporcionar soluciones que ahorran tiempo, mano de obra y dinero. Para obtener la lista completa de accesorios, solicite la entrega de BPCS-3082 Accesorios del sistema de suspensión para paneles de yeso. Todos los artículos accesorios mencionados a continuación están disponibles para entrega al otro día directamente al sitio de trabajo utilizando nuestro nuevo programa de clips FastShip™. Obtenga más información en armstrongceilings.com/fastshipclips

Número de artículo	Cantidad	Descripción	Perspectiva	Aplicación
<input type="checkbox"/> DWACS <input type="checkbox"/> FZDWACS	100 50	Clip de sujeción del panel de yeso: facilita la transición del panel de yeso al plafón acústico; se fija debajo del bulbo de la sección del sistema de suspensión para evitar el movimiento hacia arriba y proporcionar una superficie segura de sujeción en un lado del sistema de suspensión expuesto.		
<input type="checkbox"/> DW30C / FZDW30C <input type="checkbox"/> DW45C / FZDW45C <input type="checkbox"/> DW60C / FZDW60C <input type="checkbox"/> DW90C / FZDW90C	250 / 50 250 / 50 250 / 50 250 / 50	Los clips angulares para paneles de yeso de 30, 45, 60, y 90 grados se utilizan para crear ángulos positivos y seguros para las instalaciones de paneles de yeso y plafones en Tes principales o Tes secundarias.		
<input type="checkbox"/> TT10	30	El borde superior de separación se utiliza para terminar la parte superior de una separación de plafón de yeso para una interfaz continua de plafón de yeso y plafón acústico.		
<input type="checkbox"/> DW58LT <input type="checkbox"/> FZDW58LT	125 50	DW58LT: clip de transición para panel de yeso de 5/8" con lengüetas de fijación; facilita la transición del panel de yeso al plafón acústico; clip de retención de un lado; elimina la necesidad de juntas en el panel de yeso. Las lengüetas de fijación proporcionan una ubicación segura para las tes DGS.		
<input type="checkbox"/> DW50LT <input type="checkbox"/> FZDW50LT	125 50	DW50LT: clip de transición para paneles de yeso de 1/2" con lengüetas de fijación; facilita la transición del panel de yeso al plafón acústico; clip de retención de un lado; elimina la necesidad de juntas en el panel de yeso. Las lengüetas de fijación proporcionan una ubicación segura para las tes DGS.	 DW58LT y DW50LT	 DW58LT y DW50LT
<input type="checkbox"/> MBAC	70	El clip adaptador de Te principal se sujeta a la red de la sección del sistema de suspensión; proporciona una mayor superficie para la sujeción de tornillos; se usa como clip de retención para materiales delgados (plafones de orilla cuadrada de metal o plástico); sujeta la canaleta del panel de yeso al lado inferior del sistema de suspensión expuesto con plafones de orilla cuadrada, dejando la cara del sistema de suspensión libre de orificios para tornillos.		
<input type="checkbox"/> GSC9 / FZGSC9 <input type="checkbox"/> GSC12 / FZGSC12 <input type="checkbox"/> GSC16 / FZGSC16	100 / 50 100 / 50 100 / 50	El clip separador regulable para sistema de suspensión se utiliza para separar dos Tes principales paralelas para luminarias, difusores de aire, etc.; permite ajustes de 1/4" con tres clips diferentes.		
<input type="checkbox"/> XTAC <input type="checkbox"/> FZXTAC	100 50	El clip adaptador para Te secundaria se utiliza para fijar las Tes secundarias cortadas en el sitio de trabajo a las Tes principales.		
<input type="checkbox"/> DDC <input type="checkbox"/> FZDDC	250 50	El clip doble para panel de yeso para colgar el sistema de suspensión por debajo de la cara del sistema de suspensión existente de 1-1/2", de manera que el peso se traslada directamente al alambre de colgante; se puede usar para preservar la resistencia al fuego de un plafón existente y sostener accesorios pesados; permite una capa doble de placa de yeso de 5/8".		
<input type="checkbox"/> DLCC <input type="checkbox"/> FZDLCC	250 50	Clip de plafón de carga directa para colgar el sistema de suspensión por debajo de la cara del sistema de suspensión existente de 15/16", de manera que el peso se traslada directamente al alambre de colgante; se puede usar para preservar la clasificación de resistencia al fuego de un plafón existente y sostener accesorios pesados.		
<input type="checkbox"/> DWC <input type="checkbox"/> FZDWC	250 50	El clip para paneles de yeso permite la instalación de un "segundo" plafón debajo de un plafón para panel de yeso; sujete a través del panel de yeso instalado a la estructura de soporte.		
<input type="checkbox"/> IIC	36 pcs/box	El clip de aislamiento del sonido proporciona hasta ocho puntos de mejora en la Clase de aislamiento a impactos en instalaciones de plafones para paneles de yeso que usan la Te principal del sistema de suspensión para paneles de yeso Armstrong HD8906IIC para ayudar a asegurar que su proyecto cumpla con los requisitos del Código Internacional de Construcción.	