

AXIOM® Borde Knife Edge®

Borde recto

Declare™
Cumple con Living Building Challenge

SUSTAIN™
Sistemas de plafón sostenibles de alto desempeño



HASTA 50% DE CONTENIDO RECICLADO

Para la contribución LEED, contacte a TechLine

LEED®	gestión de energía	gestión de desechos de construcción	materiales regionales	diseño flexible	EPD	reciclable/ responsabilidad extendida del productor	materiales de origen biológico	contenido reciclado	compra de materias primas	informe de ingredientes de los materiales	materiales de baja emisión	calidad de iluminación	acústica
-------	--------------------	-------------------------------------	-----------------------	-----------------	-----	---	--------------------------------	---------------------	---------------------------	---	----------------------------	------------------------	----------

DEPENDE DE LA UBICACIÓN



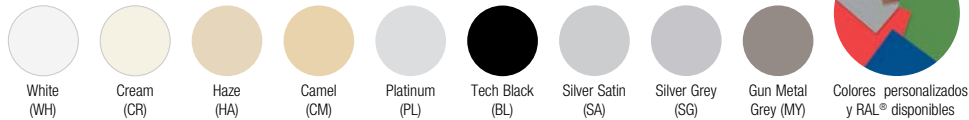
Este borde es una alternativa única y refinada en comparación con los bordes verticales tradicionales a 90°.

ATRIBUTOS DE SELECCIÓN CLAVE

- El clip de borde ajustable (7239) se puede usar con Borde Axiom® Classic y plafones de 0" a 3-34" de WoodWorks® y MetalWorks™
- Perfil único que proporciona una alternativa refinada
- La borde Axiom® es parte de la cartera Sustain™ y cumple con las normas más estrictas de sustentabilidad de hoy
- Dos perfiles disponibles:
 - Axiom® Knife Edge®** para plafones acústicos tradicionales tendidos y regulares, así como para paneles de yeso
 - Axiom® Knife Edge® para Vector®** está fabricado específicamente para funcionar junto con el borde Vector
- El borde de aluminio extrudido proporciona detalles de borde más precisos en comparación con sistemas convencionales de acero moldeado en forma de rollo
- Compatible con los sistemas de suspensión para panel de yeso y reticulares Armstrong®
- Colores coordinados con los sistemas de suspensión y plafones de cielo raso de Armstrong; colores personalizados disponibles
- Esquinas de 90° estándar ensambladas de fábrica

COLORES Debido a limitaciones de impresión, los tonos pueden variar con respecto al producto real.

Estándar



NOTA: Se ofrecen acabados de pintura de 360° y colores personalizados por pedido especial

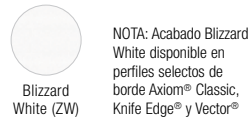
ACABADOS DE PELÍCULA ARQUITECTÓNICA

(fondo en white o en black)



NOTA: White es el color estándar de todos los productos AXIOM.

ACABADO BLIZZARD WHITE



COLORATIONS® COLORES

(lista parcial)



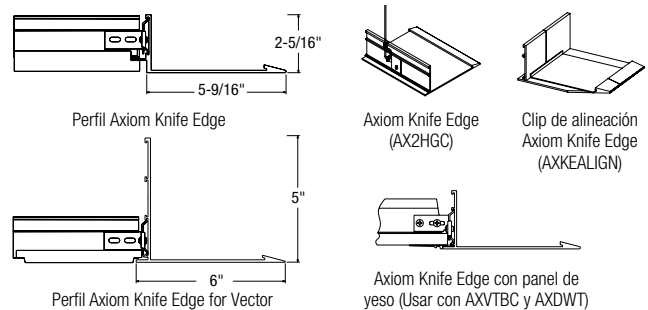
SELECCIÓN VISUAL

Número de Artículo*	Descripción	Dimensiones
AXIOM® Borde Knife Edge®		
AXKE2STR_ _ _	Recto	120 x 6-3/16 x 2-1/2"
AXKE90IC* _ _ _	Esquina interior de 90°	12 x 6-3/16 x 2-1/2"
AXKE90OC* _ _ _	Esquina exterior de 90°	12 x 6-3/16 x 2-1/2"
AXKE5STR***	Recto	120 x 6-3/16 x 5"
AXKE5IC***	Esquina interior de 90°	12 x 6-3/16 x 5"
AXKE5OC***	Esquina exterior de 90°	12 x 6-3/16 x 5"
AXIOM Borde Knife Edge para Vector®*		
AXKEVE2STR_ _ _	Vector – Recto	120 x 5-9/16 x 2-5/16"
AXKEVE90IC* _ _ _	Esquina interior de 90°	12 x 5-9/16 x 2-5/16"
AXKEVE90OC* _ _ _	Esquina exterior de 90°	12 x 5-9/16 x 2-5/16"

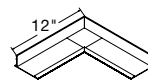
DETALLES

Seleccione su país

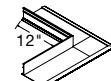
Dibujos CAD disponibles en armstrong.com/axiom



Esquinas unidas en fábrica

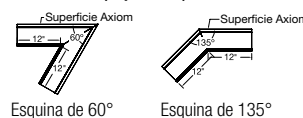


Esquina interior unida en fábrica Axiom Knife Edge (AXKE90IC)



Esquina exterior unida en fábrica Axiom Knife Edge (AXKE90OC)

Configuraciones de esquinas unidas en fábrica disponibles de 60° a 135° (a pedido)



AXKE 60 IC 3 BL

Artículo (AXKE o AXKEV) Grado de la esquina Pintado 360° Color

Esquina interior (IC) Esquina exterior (OC)

AXIOM® Borde Knife Edge®

Borde
recto



DeclareSM
Cumple con
Living Building
Challenge

SUSTAINSM
Sistemas de plafón
sustentables
de alto desempeño

HASTA **50%** DE CONTENIDO RECICLADO

Para la contribución LEED, contacte a TechLine

DEPENDE DE LA UBICACIÓN

SELECCIÓN VISUAL

Número de Artículo*	Descripción	Dimensiones
AXIOM® Angled Knife Edge®		
AXAKDSTR	Axiom Angled Knife Edge para panel de yeso	120" x 3" x 3"
AXAKDIC	Axiom Angled Knife Edge para panel de yeso - Esquina interior	12" x 3" x 3"
AXAKDOC	Axiom Angled Knife Edge para panel de yeso - Esquina exterior	12" x 3" x 3"
AXAKESTR	Axiom Angled Knife Edge para plafones acústicos	120" x 3" x 3"
AXAKEIC	Axiom Angled Knife Edge para plafones acústicos - Esquina interior	12" x 3" x 3"
AXAKEOC	Axiom Angled Knife Edge para plafones acústicos - Esquina interior	12" x 3" x 3"

Número de Artículo*	Descripción	Dimensiones
Accesorios		
AX2HGC	Abrazadera (clip) de colganteo	-
AXTBC	Abrazadera (clip) de conexión de barra T	-
AXVTBC	Abrazadera (clip) de conexión de barra T	-
7239**	Clip de Borde Ajustable	-
AX4SPlice	Placa de empalme	-
AXKEALIGN	Abrazadera (clip) de alineación	-
AXSPHDC	Abrazadera (clip) de retención del borde	-
AXDWT	Borde de panel de yeso de 10'	120 x 1-3/4"

♦ Agregue el sufijo de color de 2 o 3 dígitos para el número de artículo al especificar o hacer pedido. (Ejemplo: AX2STR H A), agregar un dígito adicional "3" antes del sufijo de color si la pintura es necesaria dentro y fuera del borde (ejemplo: AX2STR 3 H A), utilice más un sufijo W-blanco o B-negro antes del sufijo de color de filme arquitectural para designar el color de fondo (ejemplo: AX2STR B B B).¹ Wood Looks no disponible con los artículos Vector.

* AXIOM-Knife Edge debe usar esquinas hechas en fabrica.

** Recomendado con Borde Axiom Knife Edge de 5" Clip podría ser visible con Borde de 2"

*** Color White solamente.