

SOUNDSCAPES^{MD}

Marqueses acoustiques



Marqueses acoustiques SoundScapes^{MD} Panneaux Mont de 46 1/2 po x 75 po en blanc

Ces marqueses façonnées améliorent l'acoustique avec une insonorisation ciblée afin de définir les espaces.

PRINCIPAUX ATTRIBUTS

- Formes Mont et Vallée disponibles en plusieurs dimensions
- Réglables à des hauteurs spéciales
- Surface économe d'énergie à réflexion lumineuse élevée (blanc seulement)
- Ferrures encastrées et affleurées procurant un aspect net
- À coordonner avec les formes SoundScapes^{MD}, les caissons Metaphors^{MD}, les marqueses contrastantes Infusions^{MD}, les panneaux suspendus, les cloisons, les murs, les ailes et les panneaux de plafond Create!^{MD}

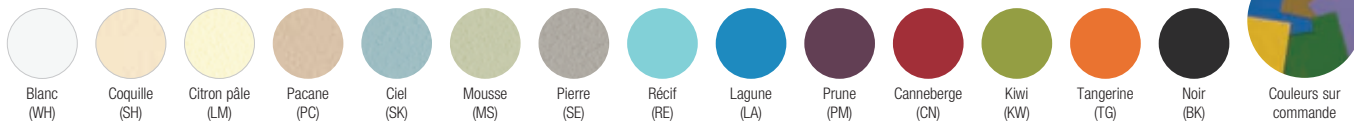
pour...
davantage de
possibilités



armstrongplafonds.ca/capacités
Plus de photos sur :
armstrongplafonds.ca/galeriephotos

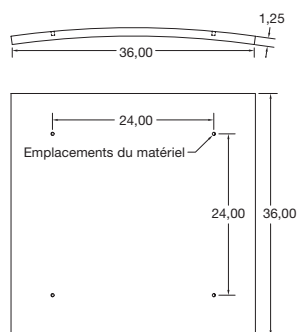
COULEURS COLORATION^{MD}

En raison des limites d'impression, la nuance peut différer de celle du produit réel.

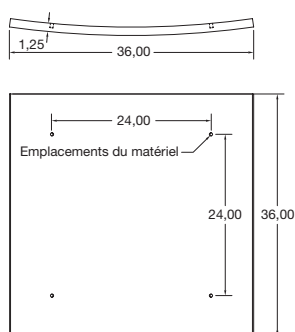


Pour consulter les couleurs coordonnées Ultima^{MD} et Optima^{MD} Create!^{MD} et RAL^{MD}, visitez le armstrongplafonds.ca/createcouleurs. Les couleurs peuvent être personnalisées grâce à un code de couleur à quatre chiffres Sherwin-Williams des familles de peinture mate pour l'intérieur Duration^{MD} ou Harmony^{MD} (Code SW _ _ _ _)

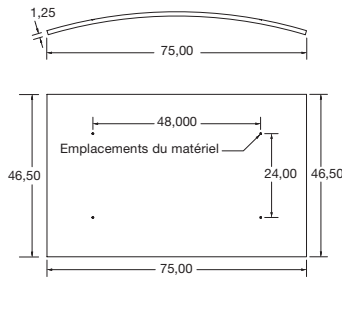
VUES DE FACE



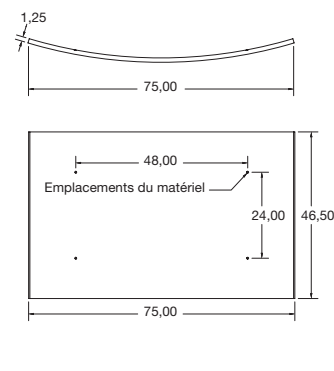
Mont – Côté du matériel



Vallée – Côté du matériel



Mont – Côté du matériel



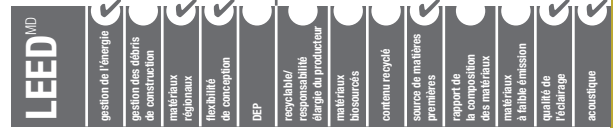
Vallée – Côté du matériel

SOUNDSCAPES^{MD}

Marqueses acoustiques

47% DE CONTENU RECYCLÉ

Calculez le nombre de crédits LEED pouvant être obtenus sur armstrongplafonds.ca/greengenie



SELON L'EMPLACEMENT

SÉLECTION APPARENCE

Número No ♦	Description	Dimensions (pouces)
6258	Marquise Mont	46 1/2 x 75 x 1 1/4 po
6259	Marquise Vallée	46 1/2 x 75 x 1 1/4 po
6260	Marquise Mont	36 x 36 x 1 1/4 po
6261	Marquise Vallée	36 x 36 x 1 1/4 po

♦ Ajoutez le suffixe à deux lettres correspondant à la couleur au numéro d'article pour commander ou pour énoncer les spécifications (p. ex., 6258 L M)
REMARQUE : les troupes de marqueses SoundScapes comprennent les marqueses, les ferrures d'installation et les câbles de 16 pi.

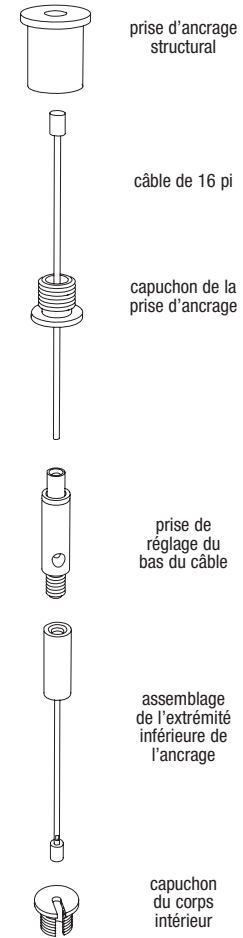
ACCESSOIRES

Número d'article	Description
625530	Câbles de suspension plus longs – (4) câbles de 30 pi
7006	Trouse d'écussons – Utilisée lorsque vous suspendez des marqueses sous un plafond existant; deux troupes nécessaires par panneau SoundScapes.

PERFORMANCE

Les points représentent un niveau de performance élevé.

Sabins/panneau	Indice de résistance au feu	Réflexion lumineuse	Nettoyage	Éraflure	Soullure	Contenu recyclé	Programme de recyclage
30	Classe A	0,90 (blanc seulement)	•	•	•	Standard	•
30	Classe A	0,90	•	•	•	Standard	•
11,25	Classe A	0,90	•	•	•	Standard	•
11,25	Classe A	0,90	•	•	•	Standard	•



Câble de suspension prolongé

DONNÉES PHYSIQUES

Matériau

Fibre minérale préformée en forme de marquise

Arc du panneau

Rayon fixe de 129 po

Fin de surface et bordure

Canevas DuraBrite™ sur tous les côtés, bordures carrées finies

Résistance au feu

Test ASTM E84 classe A conformément à la classe A du code international du bâtiment : propagation de la flamme de 25 ou moins, et développement de la fumée de 50 ou moins.

Les marqueses acoustiques SoundScapes™, ainsi que les autres composantes architecturales situées dans le plafond, peuvent obstruer ou dévier la distribution planifiée de l'eau des extincteurs automatiques, ou éventuellement retarder ou accélérer le déclenchement des systèmes d'extincteurs automatiques ou de détecteurs d'incendie, en dirigeant la chaleur émanant d'un incendie vers le dispositif ou en l'en éloignant. Il est conseillé aux concepteurs et aux installateurs de consulter un ingénieur en protection contre les incendies, NFPA 13 et leurs codes locaux, pour des conseils sur les systèmes automatiques de détection et de suppression des incendies.

Performance acoustique (en fonction d'une marquise de 48 po x 72 po)

30 sabins par panneau selon la norme ASTM C423, ou 78 % plus d'insonorisation que la même superficie en pieds carrés possédant un CRB de 0,70 en plafonds continus.

Points à considérer pour la conception

Les marqueses acoustiques SoundScapes™ ne peuvent aucunement être taillées, percées ou modifiées. Les panneaux peuvent être endommagés s'ils sont exposés à l'humidité ou à une température élevée. Ils ne sont pas approuvés pour les applications extérieures.

Les marqueses doivent être installées avec un minimum de 18 po entre chacune d'elles. La bande de chant peut être visible dans les installations ne respectant pas le minimum requis de 18 po.

La peinture sur place des panneaux peut nuire à leur performance acoustique et à leur résistance au feu, et n'est pas recommandée, car elle annule la garantie du produit.

Les marqueses de couleur doivent être manipulées et installées avec beaucoup de précaution afin d'éviter d'endommager le fini peint.

Le système de suspension des câbles SoundScapes ne doit pas être suspendu d'un système de suspension d'un plafond commercial. La marquise ne doit pas être utilisée pour supporter d'autres matériaux.

Considérations relatives à l'installation

Les marqueses acoustiques SoundScapes™ doivent demeurer dans leurs cartons jusqu'au moment de les suspendre. Pour plus de sûreté, deux personnes sont nécessaires pour manipuler et installer un panneau. Ne pas retirer les protecteurs des bordures de la marquise avant que le panneau ne soit installé. Les marqueses de couleurs autres que blanches doivent être manipulées avec un soin supplémentaire pour éviter les éraflures. Détails des instructions d'installation sur le site Web.

Contrainte sismique

Reportez-vous à l'article 13.5 de la norme ASCE 7-10 qui traite des éléments architecturaux pour connaître les exigences relatives aux séismes. Dans l'article 13.5, le point 2 se rapporte à l'alinéa 13.2.3 Dommages indirects.

Système de suspension

Système de ferrures de montage encastrées et affleurées, et câbles d'aviation fournis.

Garantie

Pour obtenir des détails sur la garantie, rendez-vous sur armstrongplafonds.ca

Poids

Emballé en vrac par commande
6258, 6259 – 50 lb par panneau
6260, 6261 – 19,4 lb par panneau

LEED^{MD} est une marque déposée du Green Building Council aux É.-U. Duration™, Harmony™ et Sherwin-Williams™ sont des marques déposées de The Sherwin-Williams Company. RAL™ est une marque déposée de RAL gGmbH. Toutes les autres marques de commerce utilisées dans les présentes sont la propriété de AWI Licensing Company et/ou de ses sociétés affiliées © 2016-2017 AWI Licensing Company LLC Imprimé aux États-Unis d'Amérique

Ligne TechLine / 1 877 276-7876
armstrongplafonds.ca/soundscapes
(rechercher : marqueses soundscapes)
BPCS-5088F-517

ArmstrongSM
SOLUTIONS PLAFOND ET MUR