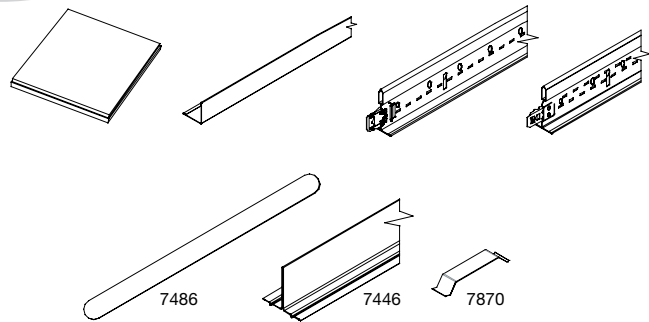


Panneau K4C4 sur treillis dissimulé

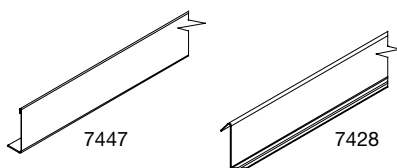
Instructions d'installation

COMPOSANTS (POUR MODULES NON ACCESSIBLES)



N° d'article	Description	Calcul des matériaux
K4C4	Tuile de 12 x 12 po	Le nombre de pieds carrés, plus 10 % pour la coupe et les pertes
7800	Moulure murale	Additionnez le périmètre de la pièce, des colonnes et des cloisons, puis divisez par 12
7300	Té principal	Divisez les pieds carrés par 48
XL7348	Té croisé 4 pi (utilisez n'importe quel té croisé de 4 pi)	Divisez les pieds carrés par 16
7486	Clavette d'aération de 11 po	Multipliez les pieds carrés par 0,75
7446	Té dissimulé de 4 pi	Divisez les pieds carrés par 5,3
7870	Spring Border Clips	1 per foot of total perimeter

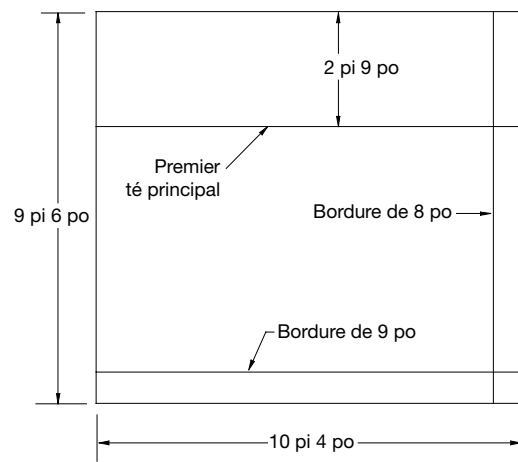
COMPOSANTS SUPPLÉMENTAIRES (Pour modules accessibles)



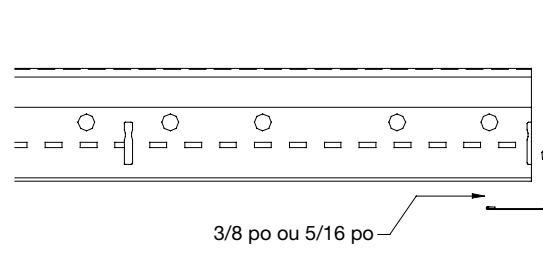
N° d'article	Description	Calcul des matériaux
7447	Angle d'accès de 4 pi	Pour chaque module de 4 pi x 4 pi qui requiert un accès, remplacez deux tés dissimulés par deux angles d'accès de 4 pi
7428	Crochet d'accès de 2 pi	Pour chaque module de 4 pi x 4 pi qui requiert un accès, ajoutez quatre crochets d'accès de 2 pi

SYSTÈME DE TREILLIS PRINCIPAL

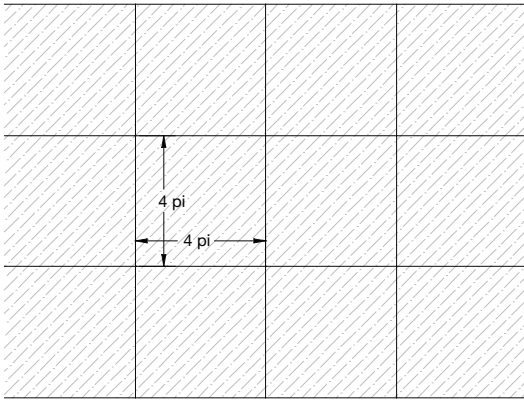
- Installez la moulure murale à la hauteur de plafond fini désirée sur tous les murs, colonnes et cloisons qui pénètrent dans le plafond.
- Calculez la taille des panneaux de périmètre comme vous le feriez pour n'importe quelle autre installation de panneaux de 12 po x 12 po.
- Coupez un té principal de façon à ce qu'une rainure pour té croisé arrive à la bonne distance entre la bordure et la fin du té principal.
- Suspendez le premier té principal parallèlement à un des murs à une distance égale à la taille d'un panneau de périmètre plus 1, 2 ou 3 pieds.



- Pliez les fils de suspension de façon à ce que les tés principaux soient suspendus à 3/8 po ou 5/16 po (la moitié de l'épaisseur du panneau) au-dessus de la moulure murale.



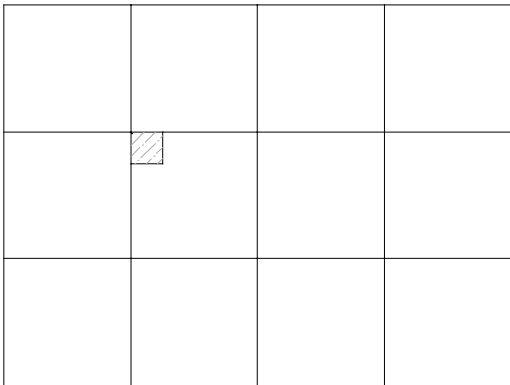
- Installez le reste des tés principaux aux 4 pi c. à c.
- Installez les tés croisés de 4 pi aux 4 pi c. à c. afin de créer des ouvertures de 4 pi x 4 pi.



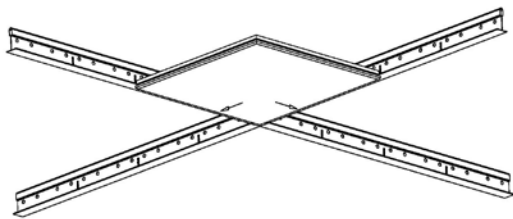
- Les diagonales des modules doivent être égales (à 1/16 po près) afin de faire en sorte que le treillis soit équerre.
- Tout le système de treillis doit être au niveau (à 1/4 po près sur 10 pieds)

PANNEAUX K4C4 – MODULES NON ACCESSIBLES

- Chaque module de 4 pi x 4 pi doit contenir quatre rangées de quatre panneaux chaque. Commencez avec un module de 4 pi x 4 pi près d'un coin de la pièce.

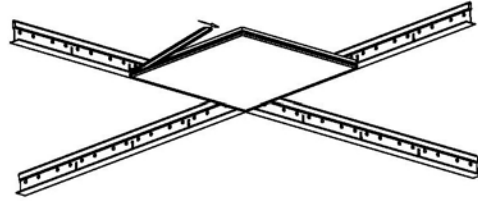


- Installez le premier panneau à l'intersection entre un té principal et un té croisé.

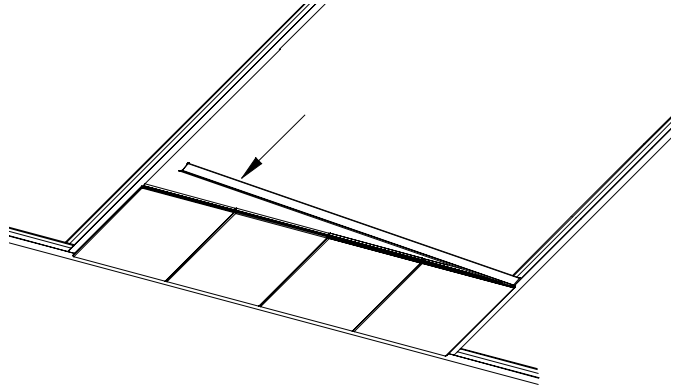


- Placez un panneau de façon à ce que les semelles du treillis s'insèrent dans ses entailles.

- Installez le deuxième panneau en insérant une clavette d'aération dans l'entaille qui se trouve entre les panneaux et en enclenchant la semelle du té croisé.



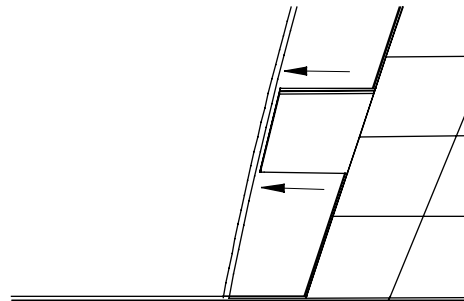
- Installez le troisième et le quatrième panneau de la même façon.
- Complétez la rangée avec un té dissimulé.



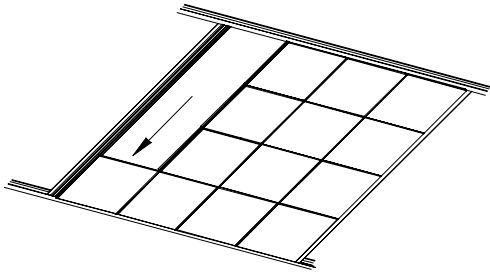
- Les extrémités du té dissimulé doivent reposer sur les semelles des tés principaux.

REMARQUE : Chaque entaille doit être remplie par une clavette ou par une semelle de treillis afin d'empêcher l'air de traverser les joints des panneaux et de les salir.

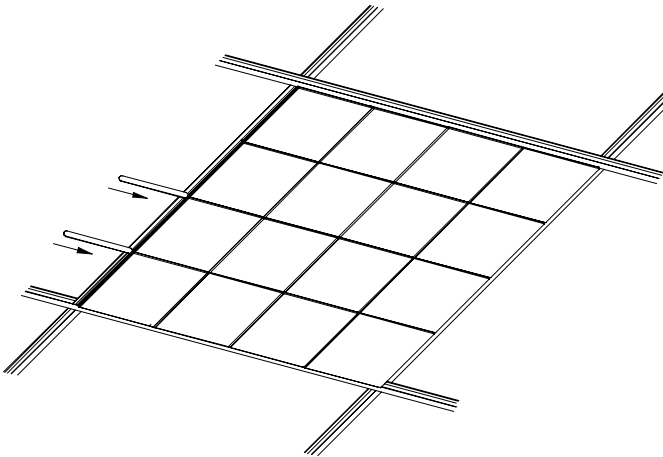
- Installez la deuxième et la troisième rangée comme la première; en installant des clavettes d'aération entre les panneaux et un té dissimulé de 4 pi entre chaque rangée.
- Installez le premier panneau de la quatrième rangée en insérant la semelle du dernier té dissimulé dans l'entaille du panneau près du centre de la rangée.
- Poussez légèrement le treillis afin de laisser assez d'espace pour insérer le panneau. Soulevez l'autre extrémité du panneau, puis laissez la semelle du treillis s'engager dans l'entaille du panneau.



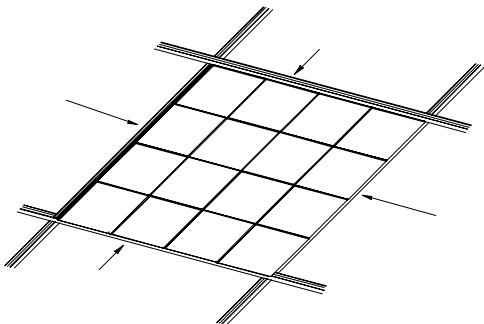
- Faites glisser le panneau vers un côté de la rangée, puis insérez la semelle du té principal dans l'entaille du panneau.



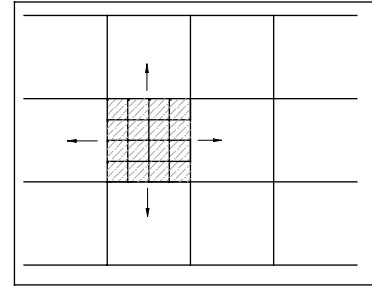
- Installez le deuxième panneau de la même façon, mais faites-le glisser vers l'autre côté de la rangée.
- Insérez une clavette d'aération dans l'entaille de l'un des panneaux, puis installez le troisième panneau.
- Le dernier panneau de la quatrième rangée est installé de la même façon, mais les dernières clavettes d'aération sont insérées après avoir placé le panneau. Glissez-les sous la semelle du té croisé.



- Après avoir installé les 16 panneaux, ajustez le module afin de faire en sorte que les joints soient alignés et serrés.

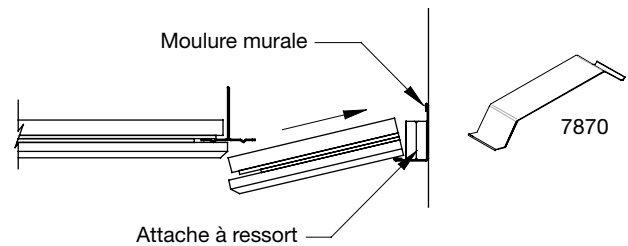


- APRÈS AVOIR CHOISI UN POINT DE DÉPART, TRAVAILLEZ EN VOUS ÉLOIGNANT PROGRESSIVEMENT DE CE MODULE.**

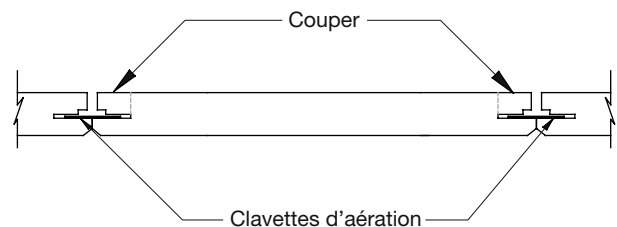


PANNEAUX DE PÉRIMÈTRE K4C4

- Coupez 1/2 po de chaque panneau de périmètre.
- Placez une attache de bordure à ressort sur la moulure murale en plaçant les « pattes » de l'attache contre la moulure qui est au mur.
- Poussez le bord coupé du panneau vers l'attache à ressort jusqu'à ce que l'entaille du côté opposé puisse s'enclencher avec la semelle du té principal, té croisé ou té dissimulé.

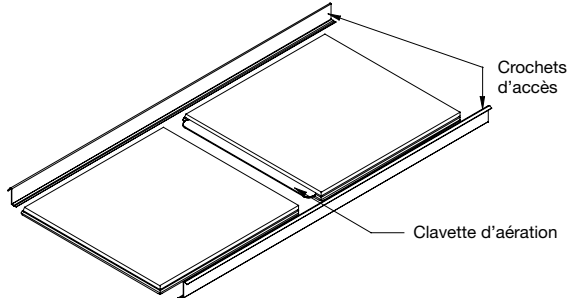


- Soulevez le côté opposé du panneau de façon à ce qu'il affleure avec le plan du plafond.
- Laissez la pression exercée par l'attache à ressort placer le panneau.
- Coupez la clavette d'aération à la longueur nécessaire et insérez là.
- Lors de l'installation du dernier panneau d'un module de périmètre, coupez le dos de l'entaille sur les deux côtés afin de laisser de l'espace pour les clavettes d'aération déjà installées.

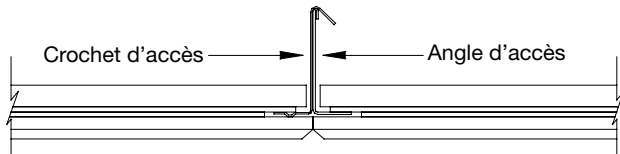


PANNEAUX K4C4 – MODULES ACCESSIBLES

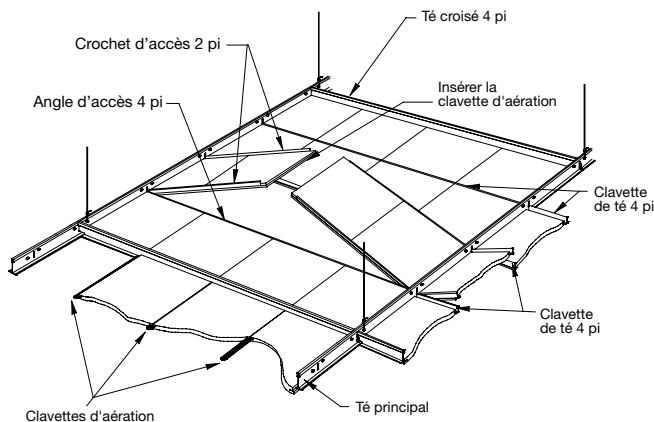
- Pour avoir un accès au faux plafond, remplacez les tés dissimulés des deux côtés de la deuxième ou de la troisième rangée par des angles d'accès.
- Créez deux panneaux d'accès amovibles en insérant des clavettes d'aération entre deux panneaux et des crochets d'accès de 2 pi dans les entailles des côtés adjacents.



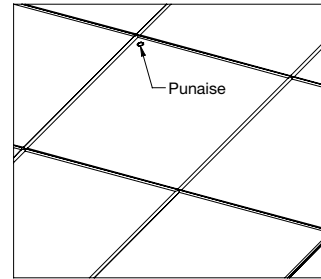
- Les crochets d'accès sont déposés sur les angles d'accès. Les entailles des bordures extérieures du panneau s'enclenchent avec la semelle du té principal et servent de charnière.



- Insérez la dernière clavette d'aération entre les deux panneaux d'accès en déposant les panneaux en place.

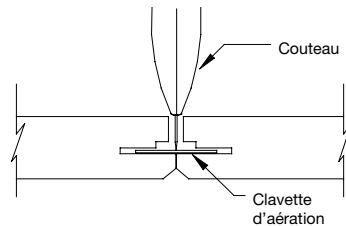


- Pour identifier facilement les panneaux d'accès après l'installation, insérez une punaise blanche dans le coin d'un panneau de façon à ce que la tête soit à peine visible sur la surface du plafond.



CONSEILS D'INSTALLATION

- Pour un meilleur ajustement du périmètre, utilisez une moulure murale pour profilé en C avec des attaches de bordure à ressort qui pousseront les panneaux de périmètre contre le treillis et contre la semelle de la moulure murale.
- Envisagez d'inclure des panneaux d'accès à tous les deux modules, en motif de damier, dans l'installation initiale. Cela pourrait faire économiser du temps et de l'argent à votre client dans le futur.
- Lorsque vous insérez des clavettes d'aération sous les tés croisés, vous pouvez utiliser votre couteau universel pour les positionner. En vous plaçant au-dessus du système, insérez la pointe du couteau entre deux panneaux et faites glisser la clavette pour la positionner correctement.



- Si vous installez des luminaires, des diffuseurs d'air ou d'autres composants qui ont des boîtiers noirs, envisagez d'utiliser un treillis noir afin que les semelles de treillis exposées soient harmonisées aux composants.

Si vous avez des questions additionnelles, appelez les services TechLine de Armstrong au 1 877 276-7876.

PLUS D'INFORMATION

Pour plus d'information ou pour un représentant Armstrong, appelez le 1 877 ARMSTRONG.

Pour des renseignements techniques complets, des dessins de détails, de l'aide de conception CAO, de l'information d'installation et de nombreux autres services techniques, appelez les services TechLineSM au 1 877 ARMSTRONG ou TÉLÉCOPIEUR 1 800 572 TECH.

Pour la plus récente sélection de produits et les données de spécifications, visitez le armstrongplafonds.ca

Toutes les marques de commerce utilisées dans ce document sont la propriété d'AWI Licensing LLC et/ou ses affiliés

"Inspirés d'espaces remarquables" est une marque déposée de AFI Licensing LLC

© 2016 AWI Licensing LLC • Imprimé aux États-Unis

BPLA-297428F-316

Armstrong^{MD}
SOLUTIONS PLAFONDS