

Aperçu de l'installation des crochets QuickHang^{MC}

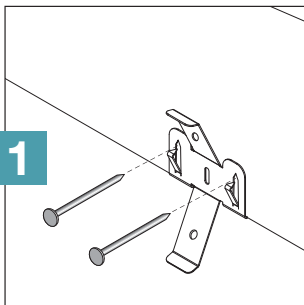
Les crochets de treillis QuickHangTM sont une façon rapide et facile d'installer et de niveler un plafond dans un sous-sol directement sur les solives.*



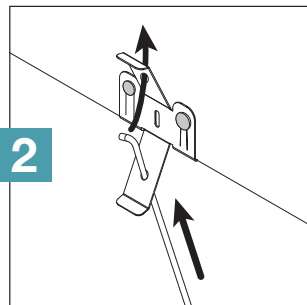
QUINCAILLERIE QUICKHANG



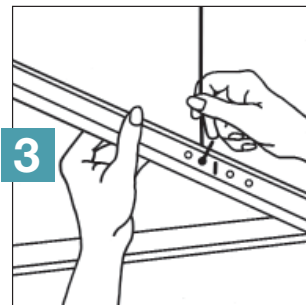
SUSPENSIÓN DE LAS TES PRINCIPALES CON ACCESORIOS DE SUJECIÓN QUICKHANG



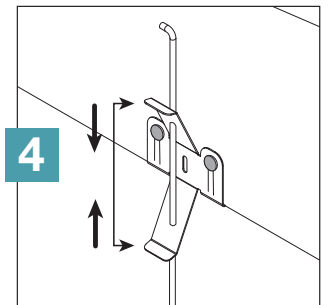
1 Fixez le support à la solive en utilisant le marteau, les languettes et les clous



2 Insérez le crochet dans le support



3 Suspendez le té principal du treillis au crochet



4 Mettez le treillis à niveau en pressant les languettes et en remontant ou abaissant le crochet

Deux façons d'utiliser la quincaillerie QuickHang :

1. Seulement en tant qu'accessoires de quincaillerie — **Les troupes de crochets à treillis QuickHang** comprennent 6 crochets, 6 supports et 20 clous par sac. Chaque sac couvre environ 160 pi carrés (selon une pièce de 10 pi x 16 pi.) Les crochets sont offerts en deux longueurs. Treillis, moulure et carreaux de plafond vendus séparément.
2. Sous forme de troupes d'installation tout-en-un : **les troupes d'installation QUICKHANG** comprennent crochets, supports et clous, ainsi que tous les composants de treillis dont vous aurez besoin. Chaque troupe suffit à installer 64 pi ca. de panneaux de plafond. Carreaux de plafond vendus séparément.

*Pour un usage résidentiel seulement