

Comment installer les panneaux de plafond AcoustAffix^{MD} à montage en surface



Ces instructions visent à installer les panneaux AcoustAffix^{MD} à montage en surface (2012WH, 2012BL, 2012 à peindre sur place) en utilisant l'une des trois méthodes suivantes :

- Attache autobloquante tout-en-un Armstrong^{MD} (utilisée pour monter les panneaux directement sur une dalle ou sur les murs)
- Trousse de montage en treillis Armstrong (utilisée pour fixer les panneaux à un système en treillis ouvert)
- Adhésif (utilisé pour fixer les panneaux sur du béton, du plâtre ou des panneaux de gypse)

COMPOSANTS D'INSTALLATION SUPPLÉMENTAIRES :

- Poutre principal RS pour gypse de 12 pi
- Profilé de fourrure en acier (suspension de rechange – non vendue par Armstrong)
- Attache QuickStix (QSUTC)
- Fourrure de bois (suspension de rechange – non vendue par Armstrong)

1. INFORMATIONS GÉNÉRALES

1.1 Description du produit

Les panneaux de plafond à fixation en surface AcoustAffix font 3/4 po d'épaisseur, sont offerts en taille nominale de 2 x 4 pi, et offrent une absorption acoustique lorsqu'ils sont installés dans un environnement à structure apparente. Les panneaux standard sont disponibles en noir, blanc, et en panneau canevas sans fini. Le panneau en toile peut être peint après l'installation pour correspondre directement à la dalle.

Les panneaux pouvant être peints sur place ont des bords carrés sur les quatre côtés. Sur les panneaux peints en usine, les bords longs du panneau sont carrés et les bords courts sont inversés.

1.2 Sécurité

Lors de l'installation, assurez-vous que le lieu de travail est bien aéré et évitez de respirer de la poussière. Si un haut niveau de poussière est prévu lors de l'installation, comme pendant l'utilisation d'outils électriques, le respirateur de poussière désigné NIOSH approprié doit être utilisé. Tous les outils de coupe électriques doivent être équipés de collecteurs de poussière. Le contact avec la peau ou les yeux doit être évité. Portez des chandails à manches longues, des vêtements amples, des gants et des lunettes de protection.

1.3 Garantie

Le non-respect des instructions d'installation recommandées par Armstrong Plafonds en vigueur au moment de l'installation annulera la garantie du produit et/ou du système de plafond.

1.4 Fini de surface

Les panneaux AcoustAffix (noir et blanc seulement) disposent d'un fini de peinture au latex sur la façade et les bordures du panneau. Les panneaux peints à l'usine (articles 2012WH/BL) sont des matériaux teints en lot. Utilisez uniquement avec du matériel ayant le même numéro DL sur l'étiquette du produit.

1.5 Entreposage et manutention

Pour éviter les dommages, les panneaux de plafond doivent être entreposés dans un endroit intérieur sec et à plat et doivent rester dans les cartons avant l'installation.

1.6 Conditions ambiantes

Les bâtiments où seront installés les plafonds doivent être exempts de poussières et de débris de construction.

Les panneaux AcoustAffix avec fini peint en usine peuvent être installés dans des conditions comprises entre 0 et 49 °C (32 et 120 °F) et dans des espaces avant isolation de l'édifice où les systèmes CVC fonctionnent par cycles ou sont inopérants.

Les panneaux AcoustAffix à peindre sur place ont une résistance à l'humidité standard et doivent être installés dans les zones où le bâtiment est isolé et où le CVC fonctionne en permanence.

Ces produits ne sont pas recommandés pour les applications extérieures où l'eau stagnante est présente (comme les piscines), ou où l'humidité entrera en contact direct avec le plafond.



Comment installer les panneaux de plafond AcoustAffix^{MD} à montage en surface



Armstrong
Plafonds

1.7 Conception et fonctionnement des systèmes CVC, et contrôle de la température et de l'humidité

Il est nécessaire que la pièce soit fermée et que les systèmes de CVC fonctionnent, et ce en continu pour la durée de vie du produit. Tous les travaux humides (plâtre, béton, etc.) devront être achevés et secs. Les panneaux AcoustAffix ne peuvent pas être utilisés dans des applications extérieures.

1.8 Maintenance/Nettoyage

Utilisez un linge blanc propre, sec et doux pour enlever la poussière ou les traces de doigts.

2. CONSIDÉRATIONS RELATIVES À LA CONCEPTION ET L'INSTALLATION

2.1 Directionnalité

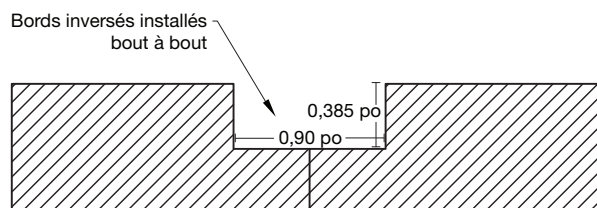
On peut installer les panneaux AcoustAffix^{MD} de trois manières différentes. Pour toutes les méthodes d'installation, veuillez noter les points suivants concernant la directionnalité. Les panneaux sont conçus pour être installés dans des rangées d'un seul panneau de largeur. Les panneaux peuvent être aboutés de bordure à bordure à l'intérieur de chaque rangée dans le cas de toutes les méthodes d'installation. Les rangées peuvent être jointes bordure courte à bordure courte (23 3/4 po, largeur nominale de 2 pi) ou bordure longue à bordure longue (47 3/4 po, largeur nominale de 4 pi). En raison du fini directionnel du produit, Armstrong Plafonds ne recommande pas l'aboutage des bords courts aux bords longs.

2.2 Bordures

Les panneaux pouvant être peints sur place (article 2012) ont des bords carrés sur tous les côtés.

Les panneaux peints en usine (articles 2012WH/BL) ont des bords carrés sur les côtés de 4 pi, mais des bords inversés le long des côtés de 2 pi.

En raison de cette inversion, l'installation de panneaux peints en usine de bordure courte à bordure courte (2 pi) produira l'aspect visuel d'une encoche de 0,385 × 0,90 po (*illus. 2.2*).



illus. 2.2

2.3 Installations extérieures

Les panneaux AcoustAffix ne sont pas conçus pour une utilisation extérieure.

2.4 Fixation directe sur une dalle, une structure ou un mur

Ces panneaux peuvent être installés sur les plafonds de toute pente ou sur les murs en suivant les instructions de suspension et établies dans ce document.

2.5 Faux plafond

Les limitations de conception nécessitent des espaces sous dalle relativement dégagés et ne conviennent pas aux faux plafonds avec des services ou des obstacles qui interrompent la surface de fixation.

2.6 Feu et gicleurs

Ces panneaux, ainsi que les autres composantes architecturales situées dans le plan du plafond, peuvent obstruer ou dévier la distribution planifiée de l'eau des extincteurs automatiques, ou éventuellement retarder ou accélérer le déclenchement des systèmes d'extincteurs automatiques ou de détecteurs d'incendie en canalisant la chaleur en provenance du feu vers le dispositif ou en l'en éloignant. Consultez un ingénieur en protection contre les incendies, le NFPA 13 et les codes locaux pour obtenir des conseils sur les systèmes automatiques de détection et suppression des incendies.

2.7 Exigences relatives à la force de fixation

Le poids global du système combiner les panneaux et le système de suspension.

- Les panneaux pèsent 1 lb/pi ca.
- Le treillis pour panneaux de gypse HD8906 pèse 0,3 lb/pi lin.
- Fourrure en métal ou en bois (consulter le fabricant)

Les attaches du système de suspension à la structure du bâtiment sont précisées par le contractant et doivent respecter les instructions du fabricant et le code de référence.

Comment installer les panneaux de plafond AcoustAffix^{MD} à montage en surface



Armstrong
Plafonds

2.8 Durabilité du produit

Les panneaux AcoustAffix^{MD} sont en fibres minérales douces et ne sont pas recommandés pour des installations inférieures à 6 pi au-dessus du sol fini ou dans des endroits à fort impact tels que les gymnases.

3. ACCESSOIRES À UTILISER AVEC LES PANNEAUX ACOUSTAFFIX^{MD}

3.1 Attaches

Armstrong Plafonds fournit aux installateurs deux types d'attaches. Utilisez l'attache autobloquante tout-en-un, décrite à la **Section 3.2**, pour un montage direct sur la fourrure ou le treillis pour panneau. Utilisez la trousse de montage en treillis décrite à la **Section 3.3** pour le montage sur des treillis.

Les performances du système sont basées sur l'utilisation de l'attache appropriée à l'espacement correct. Armstrong Plafonds ne garantit pas l'utilisation de tout autre type d'attache pour les installations AcoustAffix.

3.2 Attache autobloquante tout-en-un

Les attaches autobloquantes tout-en-un (**illus. 3.2**) sont conçues pour s'arrêter dès que le collier entre en contact avec la fourrure ou le treillis pour panneau, ce qui permet à la tête de la vis de reposer tout contre la surface du panneau sans risque de fraisage. La même attache est utilisée pour le treillis pour panneau Armstrong^{MD} ou le profilé de fourrure de calibre 20 à 25, ou la fourrure de bois. La tête surdimensionnée de la vis agit comme une rondelle intégrée une fois correctement installée.

3.3 Trousse de montage en treillis

La trousse de montage en treillis contient une tige filetée et des écrous à souder (**illus. 3.3**). La tige filetée est conçue pour percer les panneaux et être coiffée aux deux extrémités par l'écrou à souder. La tête de l'écrou à souder fait office de rondelle une fois correctement installée. Chaque trousse contient 15 tiges filetées et 30 écrous à souder. Voir la **Section 7** pour plus les étapes de l'installation.

3.4 QSUTC (Attache QuickStix)

Les installations utilisant le treillis pour panneau Armstrong nécessitent l'attache QSUTC pour la fixation à une dalle ou un mur (**illus. 3.4**). La distance minimale entre la dalle ou le mur et la surface du treillis lors de l'utilisation d'attaches QSUTC est de 1 3/4 po et peut être ajustée jusqu'à 5 1/2 po pour tenir compte des irrégularités de la surface.

- Chaque attache QSUTC nécessite une fixation sécurisée à la structure (précisée par l'entrepreneur en fonction du matériau de la dalle) et deux attaches de vis de cadrage de l'attache au treillis.

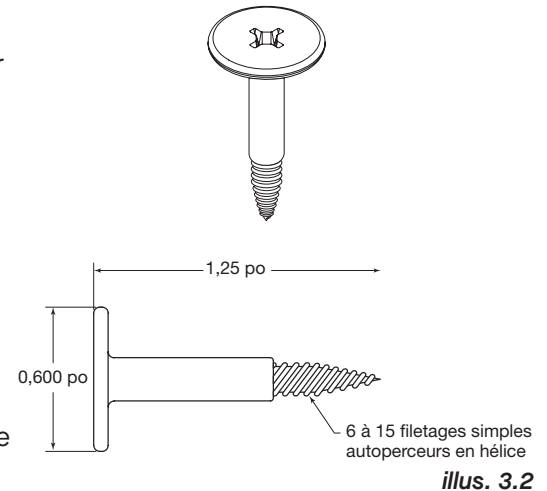
Pour les installations à plat :

- Chaque poutre principale de 12 pi nécessite 3 attaches QSUTC pour la dalle, espacées au maximum de 6 pi c. à c
- Toutes les poutres principales du panneau doivent avoir une attache QSUTC à moins de 12 po et à moins de 3 po de l'encoche de détente

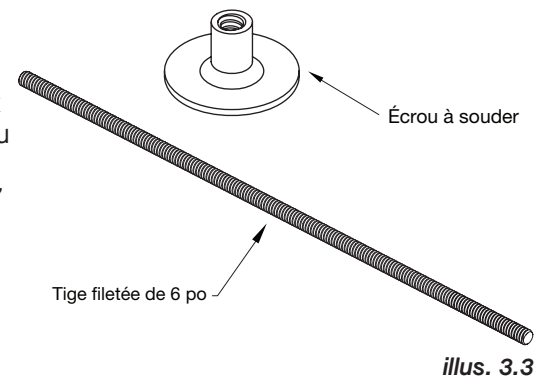
Voir la **Section 11.1** pour connaître les exigences d'espacement de fixation pour les installations en pente et murales.

3.5 Accessoires à appliquer directement

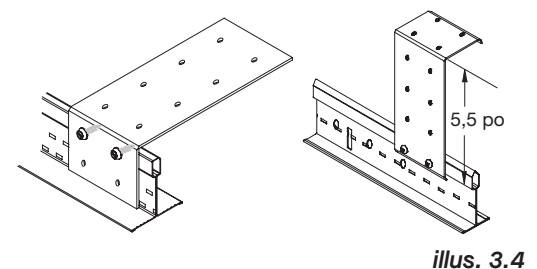
L'adhésif recommandé pour l'application directe de panneaux est l'adhésif acoustique pour dalle de plafond Titebond^{MD} GREENchoice. Voir la **Section 8** pour plus d'information.



illus. 3.2



illus. 3.3



illus. 3.4

Comment installer les panneaux de plafond AcoustAffix^{MD} à montage en surface

4. INSTALLATION D'UN SYSTÈME DE SUSPENSION POUR DES ATTACHES AUTOBLOQUANTES TOUT-EN-UN

4.1 Aperçu du système de suspension

Les panneaux AcoustAffix^{MD} doivent être vissés à la fourrure ou au treillis pour panneaux Armstrong^{MD}. L'utilisation de fourrure ou de treillis contribue à augmenter les performances globales du produit du CNRC.

4.2 Recommandations pour les fourrures

La fourrure des panneaux AcoustAffix peut être en métal ou en bois. Pour les profilés en acier/profilés à chapeau, Armstrong Plafonds recommande des fourrures de 7/8 po de calibre 25, cependant, des fourrures métalliques de calibres allant de 20 à 25 peuvent être utilisées. Pour les fourrures en bois, des dimensions de 3/4 × 1 1/2 po ou 3/4 × 2 1/2 po sont recommandées. La disposition des fourrures sera fondée sur l'orientation des panneaux.

Les fourrures doivent être fixées à la structure par une méthode qui prend en charge la totalité du poids des panneaux. Armstrong Plafonds ne fournit pas de consignes en ce qui concerne la fixation des fourrures à la structure et n'est donc pas responsable de tout dommage ou de complications de l'installation pouvant découler d'une mauvaise installation des fourrures. Pour obtenir des conseils sur la fixation des fourrures à la structure veuillez vous reporter aux instructions du fabricant.

4.3 Recommandations relatives au treillis pour panneau de gypse Armstrong

Toutes les installations utilisant le treillis pour panneau Armstrong nécessiteront une poutre pour panneau de 12 pi (HD8906) et des attaches QSUTC. Pour les installations côte à côte, vous aurez également besoin de tés transversaux pour treillis pour panneau de 40 po espacés de 48 po au centre entre les 2 poutres principales. Une rangée de tés croisés de treillis pour panneau de 48 po (XL8945P) sera installée au milieu des tés croisés de 40 po afin de fournir des points de fixation pour la rangée centrale de matériel. Les installations de bout en bout ne nécessiteront que des poutres principales de treillis pour panneau espacées de 16 po et des attaches QSUTC.

4.4 Disposition de la fourrure ou du treillis pour panneau

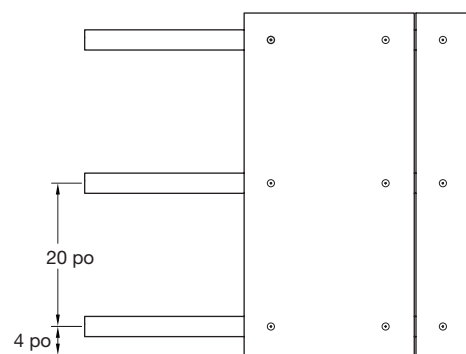
La disposition de la suspension dépend de la disposition souhaitée des panneaux. Les panneaux s'installent en rangées d'un seul panneau de large avec les bordures aboutées bordure longue à bordure longue (largeur nominale de 4 pi) ou bordure courte à bordure courte (largeur nominale de 2 pi).

REMARQUE : *l'espacement et la linéarité des éléments de structure dans la dalle peuvent varier de sorte qu'il est recommandé d'utiliser une méthode d'alignement qui peut fonctionner indépendamment de ces éléments (par exemple, laser, ligne de craie). Le treillis pour panneau et la fourrure doivent être nivelés à 1/4 po sur 10 pi (ASTM C636) pour assurer un rendu visuel satisfaisant.*

Assurez-vous qu'un jeu d'au moins 6 po est prévu entre les bords extérieurs et l'obstacle le plus proche possible car les panneaux, une fois installés, se prolongeront de 4 po au-delà de la bordure et peuvent interférer avec les obstacles en cas d'absence de jeu suffisant.

4.5 Rangées d'une largeur de 4 pi (nominale)

Les rangées avec des panneaux aboutés bordure longue à bordure longue nécessitent trois rangées de suspension. La suspension est installée perpendiculairement à la longueur des panneaux. Les suspensions doivent être espacées de 4 po de centre à centre (c. à c.) des bords courts souhaités des panneaux, avec une rangée centrale de suspension installée au milieu des panneaux, laissant un espacement de 20 po c. à c. entre les 3 rangées. Là où les rangées commencent et finissent, les suspensions doivent être raccourcies de 1 à 2 po des bords des panneaux souhaités pour éviter de rendre les suspensions visibles (*illus. 4.5*).

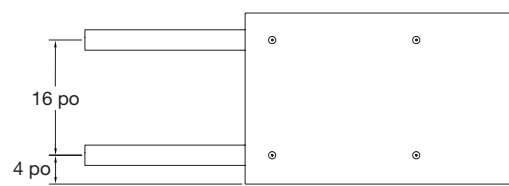


illus. 4.5

Comment installer les panneaux de plafond AcoustAffix^{MD} à montage en surface

4.6 Rangées d'une largeur de 2 pi (nominale)

Les rangées avec des panneaux aboutés bordure courte à bordure courte nécessitent deux rangées de fourrure. La suspension est installée parallèlement à la longueur des panneaux. Les suspensions doivent être espacées de 4 po de c. à c. des bords longs des panneaux souhaités, laissant un espacement de 16 po de c. à c. entre les 2 rangées. Là où les rangées commencent et finissent, les suspensions doivent être raccourcies de 1 à 2 po des bords des panneaux souhaités pour éviter de rendre les suspensions visibles (*illus. 4.6*).



illus. 4.6

5. INSTALLATION DE PANNEAUX AVEC DES ATTACHES AUTOBLOQUANTES TOUT-EN-UN

5.1 Premier panneau et alignement

Les panneaux AcoustAffix^{MD} s'installent en rangées d'un seul panneau de large, aboutés l'un contre l'autre sans retrait. Parce que les bords des panneaux sont aboutés l'un contre l'autre, l'alignement du premier panneau détermine la linéarité du reste des panneaux à l'intérieur de la rangée. Un alignement et un espacement uniformes par rapport à la suspension sont critiques. L'espacement et la linéarité des éléments de structure dans la dalle peuvent varier de sorte qu'il est recommandé d'utiliser une méthode d'alignement qui peut fonctionner indépendamment de ces éléments (par exemple, laser, ligne de craie).

5.2 Fixation des panneaux

Pour l'ensemble des dispositions des panneaux, les mêmes règles d'espacement et de fixation des attaches s'appliquent :

- Chaque panneau complet nécessite six attaches autobloquantes tout-en-un
- L'espacement exact des attaches est basé sur l'alignement avec la suspension, mais doit viser 20 po c. à c. entre les attaches sur la longueur du panneau et 16 po c. à c. entre les attaches sur la largeur du panneau
- Chaque attache est placée à environ 4 po à partir de la bordure du panneau le plus proche (entre 3 po et 5 po est acceptable)
- Il doit y avoir au moins 2 po d'espace entre les extrémités des panneaux de chaque rangée

5.3 Fixation de panneau – Rangées d'une largeur de 4 pi (nominale)

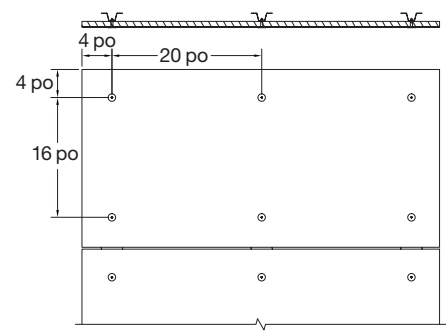
Si les panneaux sont aboutés bordure longue à bordure longue, il faut trois rangées de fourrures fixées sur la dalle tous les 20 po (c. à c.). Cet arrangement crée le moins d'affaissement net, et un autre espacement de suspension n'est pas recommandé (*illus. 5.3*).

Une fois correctement aligné, utilisez des attaches autobloquantes pour fixer le premier panneau à la suspension. L'installation correcte des attaches aboutit à une installation où les têtes des attaches sont serrées contre le bord.

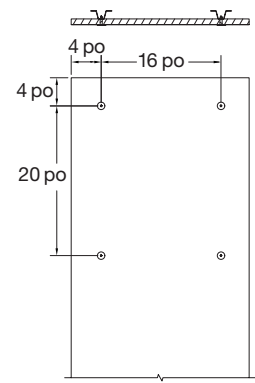
Chaque panneau nécessite six attaches. Chaque attache doit être placée à environ 4 po vers l'intérieur à partir de la bordure la plus rapprochée (une plage de 3 po à 5 po est acceptable).

5.4 Fixation de panneau – Rangées d'une largeur de 2 pi (nominale)

Si les panneaux sont aboutés bordure courte à bordure courte, il faut 2 rangées de fourrures fixées sur la suspension tous les 16 po c. à c. Cet arrangement crée le moins d'affaissement net, et un autre espacement de suspension n'est pas recommandé (*illus. 5.4*).



illus. 5.3



illus. 5.4

Comment installer les panneaux de plafond AcoustAffix^{MD} à montage en surface

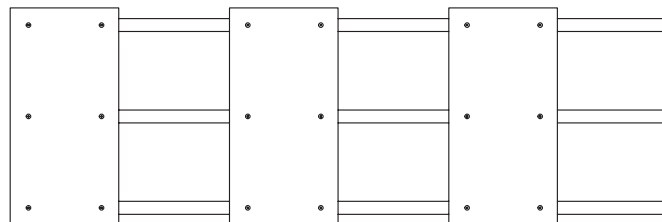
Une fois correctement aligné, utilisez des attaches autobloquantes pour fixer le premier panneau à la suspension. L'installation correcte des attaches aboutit à une installation où les têtes des attaches sont serrées contre le bord.

Chaque panneau nécessite six attaches. Chaque attache doit être placée à environ 4 po vers l'intérieur à partir de la bordure la plus rapprochée (une plage de 3 po à 5 po est acceptable).

5.5 Fixation des panneaux – Autonome ou autre espacement des panneaux

Les panneaux AcoustAffix^{MD} peuvent également être utilisés pour un traitement acoustique ponctuel. Ce type d'installation est similaire à celles décrites dans les **Sections 5.3 et 5.4**, mais avec les rangées en sections courtes (*illus. 5.5*).

De plus, l'espacement entre les bords des panneaux à l'intérieur d'une rangée peut varier, mais nécessitera un alignement individuel de chaque panneau ou l'utilisation d'une entretoise temporaire avant la fixation.



illus. 5.5

Pour l'ensemble des dispositions des panneaux, les mêmes règles d'espacement et de fixation des attaches s'appliquent :

- Chaque panneau pleine grandeur nécessite six attaches autobloquantes.
- L'espacement exact des attaches est basé sur l'alignement avec les fourrures, mais doit viser 20 po c. à c. entre les attaches sur la longueur du panneau et 16 po c. à c. entre les attaches sur la largeur du panneau.
- Chaque attache est placée à environ 4 po à partir des bords des panneaux (entre 3 po et 5 po est acceptable).
- Pour des rangées parallèles, il doit y avoir au moins 2 po d'espace entre les extrémités des panneaux de chaque rangée.

Assurez-vous qu'un jeu d'au moins 6 po est prévu entre la bordure extérieure de la dernière fourrure et l'obstacle le plus proche possible car les panneaux, une fois installés, se prolongeront de 4 po au-delà de la bordure de la fourrure et peuvent interférer avec les obstacles en cas d'absence de jeu suffisant.

5.6 Découpe sur place

Les panneaux AcoustAffix peuvent être coupés à la longueur, tant que les panneaux suivent les mêmes règles de fixation, et les panneaux sont supportés dans les 4 po des bords.

Si la bordure coupée sur place est placée contre une bordure peinte en usine, alors le bas de la bordure coupée doit être peinte.

5.7 Recommandations pour la peinture de retouche

Tous les bords coupés sur place doivent être colorés pour correspondre au fini d'usine.

6. AUTRES OPTIONS D'INSTALLATION :

6.1 Fixation aux poutres en I

AcoustAffix est installé sur des poutres en I à l'aide d'un profilé en fourrure métallique et de l'attache autobloquante tout-en-un. Les panneaux doivent être installés dans des rangées d'un seul panneau de hauteur, avec les bords de 2 pi de chaque panneau bout à bout. Les panneaux peuvent être installés bout à bout ou avec un espace entre les extrémités.

6.2 Exigences des poutres en I

- Le réseau de poutres en I doit être assez haut pour contenir 2 rangées de fourrures espacées d'au moins 4 po c. à c. jusqu'à un maximum de 16 po c. à c., dans le même sens que la poutre.
- Les connexions des attaches du système de suspension à la structure à poutrelle en I sont précisées par l'entrepreneur et doivent suivre les instructions du fabricant et se référer au code.



Comment installer les panneaux de plafond AcoustAffix^{MD} à montage en surface

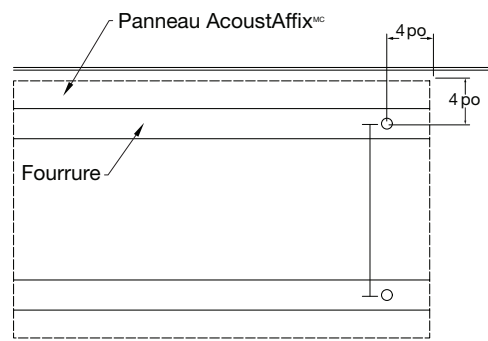
6.3 Étapes d'installation :

L'espacement des fourrures sera basé sur la taille du panneau et l'emplacement des attaches nécessaire. Tous les panneaux nécessitent 4 attaches, 1 dans chaque coin, à moins de 4 po de chaque bord. La fourrure doit être installée en conséquence de manière à ce qu'elle se trouve derrière chaque emplacement d'attache (*illus. 6.3*).

Une fois que vos fourrures sont installées, assurez-vous de disposer de suffisamment d'espace libre pour installer votre panneau entre les brides de la poutre en I. Mesurez l'espace entre les brides de la poutre en I pour déterminer si les panneaux doivent être coupés. Il est recommandé que le panneau ait au moins 1 po d'espace libre au sommet, car les brides de poutre en I se rétrécissent dans la plupart des cas. Si nécessaire, les panneaux peuvent être coupés avec un couteau utilitaire.

Une fois vos panneaux ajustés, vous pouvez les installer à l'aide des attaches autobloquantes. Lors de l'installation des panneaux AcoustAffix^{MD} pour cette application, seules quatre fixations sont nécessaires pour chaque panneau en respectant l'espacement détaillé ci-dessus.

Lorsque les panneaux sont coupés, ils doivent toujours être soutenus par une fixation située près de chaque coin du panneau, à environ 4 po de chaque bord. Vous pouvez poser les panneaux sur la bride inférieure de la poutre en I pour aligner les panneaux bout à bout ou, si vous les installez séparés de la bride, utilisez une ligne laser ou une ligne de corde pour garantir une installation de niveau. Les extrémités des panneaux sont conçues pour s'appuyer les unes sur les autres pour un rendu visuel plus agréable.



illus. 6.3

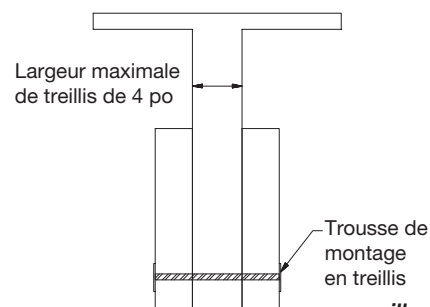
7. INSTALLATION DES PANNEAUX AVEC LA TROUSSE D'INSTALLATION EN TREILLIS

7.1 Fixation au treillis

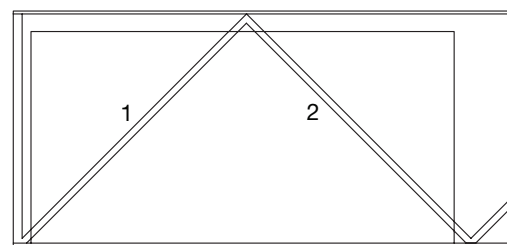
Il est recommandé d'avoir deux installateurs pour les installations en treillis. Les panneaux AcoustAffix peuvent être montés sur un treillis plat à l'aide de la trousse d'installation en treillis. Les panneaux doivent être installés par paires et couvrir les deux côtés du treillis. Les panneaux doivent être installés dans des rangées d'un seul panneau de hauteur, avec les bords de 2 pi de chaque panneau bout à bout. Les panneaux peuvent être installés bout à bout ou avec un espace entre les extrémités.

7.2 Exigences du treillis :

- La bordure du treillis doit avoir un rebord horizontal supérieur à la largeur du panneau sur le bord inférieur.
- La hauteur entre les brides supérieures et inférieures ne doit pas être inférieure à 6 po.
- Les réseaux/renforts du treillis ne doivent pas dépasser 4 po (dimension maximale de l'espace entre les panneaux auquel la trousse d'installation en treillis peut s'adapter) (*illus. 7.2*).
- Il doit avoir un nombre suffisant de réseaux ou de renforts pour que les panneaux puissent être fixés. Il est recommandé qu'au moins deux réseaux ou renforts soient en contact avec chaque paire de panneaux lors de l'installation, éliminant ainsi tout risque de mouvement (*illus. 7.2-1*).



illus. 7.2



illus. 7.2-1

Comment installer les panneaux de plafond AcoustAffix^{MD} à montage en surface



Armstrong
Plafonds

7.3 Étapes d'installation :

Assurez-vous de disposer d'un espace suffisant pour installer vos panneaux entre les renforts du treillis. Les panneaux doivent reposer sur la bride inférieure du treillis et avoir au moins 1/2 po de dégagement entre le panneau et la bride supérieure du treillis lorsqu'ils sont pressés contre les réseaux ou les renforts. Si votre panneau ne convient pas, vous devez le réduire à la taille souhaitée.

Une fois que les panneaux sont coupés, pré-marquez les emplacements de votre trousse d'installation en treillis sur le panneau.

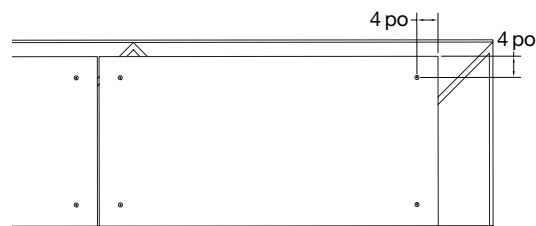
Quatre ensembles de trousse de montage (2 écrous à souder, 1 tige filetée) sont requis par panneau. Il est nécessaire d'avoir un assemblage situé près de chaque coin du panneau, à environ 4 po de chaque bord (*illus. 7.3*).

Avec vos trous marqués, vissez un écrou à souder sur la tige filetée de manière à ce qu'il soit bien aligné avec l'extrémité de la tige.

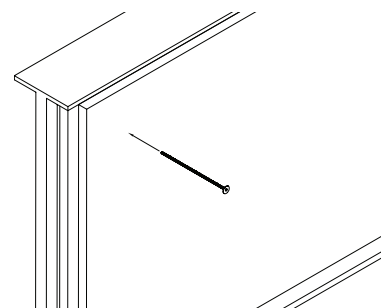
Une fois en place, sertissez la base de l'écrou à souder afin qu'il ne puisse pas être dévissé. Faites-le pour tous les assemblages nécessaires.

Ensuite, déplacez vos panneaux dans le treillis (une de chaque côté du réseau) et alignez vos deux panneaux. Le côté marqué du panneau face à vous, prenez votre tige filetée/écrou à sertir et passez le côté non obturé à travers le panneau, l'espace entre les panneaux, et sortez-la dans le panneau de l'autre côté (*illus. 7.3-1*).

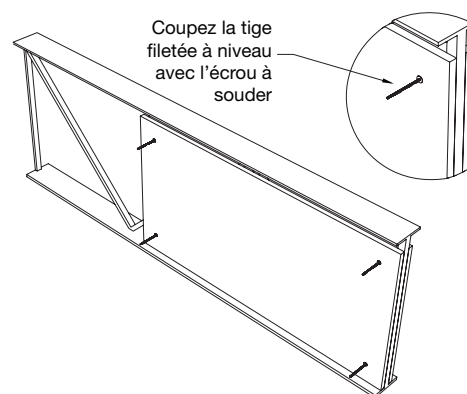
Une fois l'opération terminée, fermez l'autre côté avec un écrou à souder en le serrant à la main contre le panneau. Utilisez des pinces pour couper l'excès de tige filetée (*illus. 7.3-2*).



illus. 7.3



illus. 7.3-1



illus. 7.3-2

8. CONSIDÉRATIONS D'ADHÉSIF POUR L'INSTALLATION

8.1 Préparation de la zone :

Les surfaces doivent être sèches et exemptes de poussière, de graisse, d'huile, de saleté ou de tout autre matériau susceptible d'empêcher l'adhérence. Si la peinture s'écaille ou pèle, il faut l'enlever. La peinture de finition existante doit avoir une bonne adhérence et ne pas s'écailler ou peler.

8.2 Surfaces peintes :

Ne pas appliquer sur un plafond fraîchement peint. Les surfaces peintes avec un fini brillant doivent être abrasées. Pour les surfaces peintes ou scellées, installer une petite zone d'essai et observer après un délai de 12 heures. Pour les plafonds en plâtre, le plâtre doit être peint, lisse et ne pas s'écailler.

8.3 Planéité de la surface :

Pour assurer une installation finie de niveau, il est recommandé que la surface de plafond pour la fixation soit exempte d'irrégularités et de niveau à 1/4 po sur 12 pi.

Comment installer les panneaux de plafond AcoustAffix^{MD} à montage en surface



Armstrong
Plafonds

9. INSTALLATION DE PANNEAUX AVEC ADHÉSIF AU GYPSE/BÉTON/PLÂTRE

9.1 Pour les installations de panneaux AcoustAffix^{MD} sur le gypse, le béton et le plâtre, consultez les sections suivantes. L'adhésif de dalles de plafond acoustiques Titebond^{MD} GREENchoice assure une bonne adhérence et ne nécessite aucune fixation mécanique supplémentaire tant que ces instructions sont suivies.

9.2 Les panneaux doivent avoir un jeu d'au moins 1/4 à 3/8 po entre les bords. Cela aidera à atténuer les légères différences de niveau des faces des panneaux adjacents.

9.3 L'adhésif doit être appliqué selon les directives suivantes :

- Vos lignes de colle doivent mesurer 20 po de long et 4 po de large (*illus. 9.3*).
- Distance maximale entre l'extrémité de la ligne de colle et le bord du panneau : 2 po
- Distance maximale de la ligne centrale de colle au bord du panneau : 6 po
- Distance maximale entre la ligne centrale des rangées de colle : 18 po

9.4 En utilisant la truelle, assurez-vous que l'adhésif est uniformément réparti pour couvrir votre zone précisée.

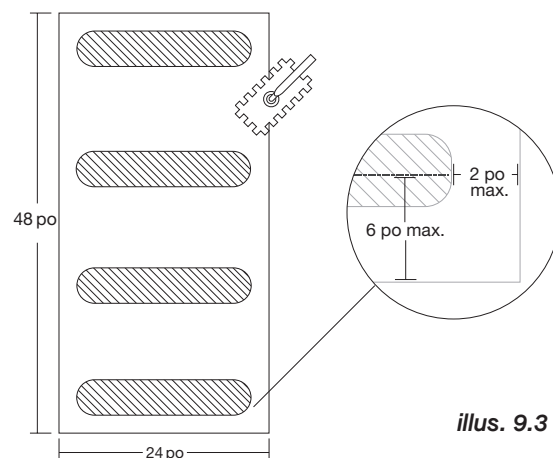
9.5 Une fois en position, poussez le panneau contre le plafond en exerçant une pression manuelle uniforme sur le panneau où l'adhésif est placé au centre en premier, suivi immédiatement des bords du panneau. En fixant le centre en premier, vous pouvez toujours faire pivoter le panneau légèrement à gauche ou à droite avant de coller les bords. Cela garantit que le panneau peut être aligné correctement avant que les bords soient fixés en place. Évitez toute pression excessive afin de minimiser la flexion du panneau qui perturberait les zones d'adhésif précédemment pressées et entraînerait le relâchement de l'adhésif.

9.6 Tout ajustement léger de la position du panneau doit être effectué immédiatement pour ne pas affaiblir la liaison adhésive une fois qu'elle prend. Une fois que le panneau est pressé uniformément en position, l'adhésif doit permettre une adhérence immédiate pour maintenir le panneau en place pendant que l'adhésif prend.

9.7 Pressez une éponge sur toutes les zones du panneau où de la colle a été appliquée pour vous assurer que tous les points et lignes de colle sont bien comprimés et adhèrent à la dalle. Enfin, mesurez les bords des panneaux adjacents pour vérifier le niveau au fur et à mesure que les panneaux sont installés; la planéité de la face de finition des panneaux adjacents doit être à 1/8 po pour assurer un rendu visuel satisfaisant.

9.8 Pour les installations murales, suivez **les étapes 9.1 à 9.6** et appliquez les mêmes méthodes à la verticale. Utilisez un bord carré ou droit pour vous assurer que la face des panneaux affleure à 1/8 po afin de garantir une qualité visuelle satisfaisante. Le bord inférieur du panneau doit être à au moins 6 pi du sol pour éviter les dommages.

REMARQUE : Le fluage du panneau peut se produire pendant le durcissement de la colle. Les panneaux ne devraient pas glisser de plus de 1/8 po pendant les installations



illus. 9.3

Comment installer les panneaux de plafond AcoustAffix^{MD} à montage en surface



Armstrong[™]
Plafonds

10. PEINTURE SUR PLACE

Spécification recommandée pour la peinture sur place :

Produit Sherwin-Williams^{MD} - Acrylique à base d'eau Dryfall (B42W1) 50 GAL. Fûts MPI N° 118 (ou peintures de substitution au latex mat à base alcaline avec des propriétés similaires)

Taux de répartition recommandé par couche –

Mils mouillés : 3,5 - 5,0

Mils sec : 1,5 - 2,0

Couverture : 336-450 pi ca/gallon environ (basé sur une surface plate)

* Si nécessaire, pulvérisez en croix à angle droit. Armstrong Plafonds recommande de peindre une fois l'installation terminée. Ne pas peindre les panneaux avant l'installation dans le plafond car des dommages/marquages lors de l'installation peuvent être visibles une fois l'installation terminée. La peinture sur place peut altérer les performances acoustiques et de résistance au feu.

Préparation de la surface

La surface doit être propre, sèche et en bon état. Enlevez toute l'huile, la saleté, la graisse et autres matières étrangères pour assurer une bonne adhérence.

Conditions et équipement d'application

Consultez le fabricant de la peinture.

11. CONSIDÉRATIONS D'INSTALLATION SPÉCIALES

11.1 Installations en pente et murales

Les panneaux AcoustAffix^{MD} peuvent être installés sur toutes les pentes (jusqu'aux surfaces verticales/murs) en respectant les règles ci-dessous :

- Lorsque les poutres de suspension du treillis pour panneaux sont installées sur un mur, il est recommandé de les aligner verticalement sur le mur.
- Lorsque les poutres de suspension du treillis pour panneaux sont installées sur une pente, il est recommandé de les aligner parallèlement à la pente. Si la disposition des panneaux nécessite que les poutres de suspension du treillis pour panneaux se trouvent à l'horizontale sur un mur ou perpendiculairement à une pente, l'espacement des attaches de support de la suspension du treillis pour panneau à la structure (QSUTC) ne doit pas dépasser 48 po c. à c.

12. INSTALLATIONS DANS LES RÉGIONS SÉISMQUES

Les installations dans les zones séismiques des panneaux AcoustAffix de 3/4 po d'épaisseur doivent être menées conformément au code du bâtiment.

Pour plus d'information sur l'installation de plafonds AcoustAffix, visitez notre site Web à l'adresse ceilings.com/acoustaffixfr ou appelez notre ligne de soutien au 1-877-ARMSTRONG (276-7876).

GARANTIE LIMITÉE

Pour plus d'information sur la garantie, visitez le site ceilings.com/warrantyfr

Armstrong^{MD}
Industries mondiales