

Cómo instalar sus paneles de techo suspendido Fire Guard™



INFORMACIÓN IMPORTANTE:

Los paneles para plafones suspendidos Fire Guard™ de Armstrong® y el sistema de grillas Prelude® Fire Guard™ se deben utilizar en conjunto, a fin de cumplir con los correspondientes requerimientos de UL para conjuntos de plafones resistentes a las llamas.

NOTA: *Vea los detalles de instalación, o los requerimientos específicos, en la guía de resistencia a las llamas de UL.*

- Use alambre de suspensión de acero galvanizado calibre 12 o más pesado, para suspender el sistema de rejillas.
- Los paneles para plafones Fire Guard™ de Armstrong® y los componentes para plafones Prelude Fire Guard™ poseen el sello de Underwriters' Laboratories, Inc. y están calificados para uso en conjuntos clasificados para resistencia a las llamas de 3/4, 1, 1-1/2, 2 ó 3 horas.
- Los recortes para artefactos de iluminación y conductos de aire se deben realizar de acuerdo con las limitaciones que se estipulan en la correspondiente lista de diseño de Underwriters' Laboratories, Inc.

CONSEJOS DE SEGURIDAD:

- Vea los enunciados de Advertencia en otras partes de este documento.
- Ambiente del Lugar de Trabajo: Durante la instalación, mantenga el área de trabajo adecuadamente ventilada, evitando que los contaminantes pasen a otras partes de la casa o edificio.
- Se recomienda el uso de gafas y guantes de seguridad durante la instalación. Los componentes de metal del sistema de suspensión pueden ser filosos.
- Al trabajar en alturas, asegúrese de que su área de trabajo esté despejada de obstrucciones y que su escalera sea estable.

3 PASOS FACILES PARA INSTALAR EL SISTEMA DE PLAFON FIRE GUARD™

PASO 1: INSTALE LAS MOLDURAS DE PARED Y LOS ALAMBRES DE SUSPENSIÓN

Instale las molduras de pared

- A la altura final deseada del plafón instale la moldura de acero en ángulo a lo largo de las paredes perimetrales y las columnas; utilice el tipo de clavos que mejor se adapte a la clase de construcción de la pared y coloque los clavos a una distancia máxima de 16" (406 mm) entre centros.

Instale los alambres de suspensión

- Disponga el trazado del plafón como para que el tamaño de las unidades de borde sea lo más grande posible.
- Fije las cuerdas de guía a la pared, a 1/2" (13 mm) por debajo de la altura deseada del plafón, a fin de marcar la ubicación de las unidades de borde. Las líneas deben tenderse en exacta perpendicularidad.
- Doble los alambres de suspensión a 6" (152 mm), fíjelos a los sujetadores y retuérzalos firmemente tres veces sobre sí mismos.
- Utilice como referencia las cuerdas de guía paralelas a la dirección de las vigas principales y fije a la estructura superior los alambres de suspensión de acero galvanizado de espesor N° 12, o aún mayor. Coloque los alambres de suspensión a 4' (1.22 m) entre centros en cada dirección.

NOTA: *Pueden requerirse alambres de colganteo adicionales, según su diseño, para cumplir con los requisitos del código.*

PASO 2: INSTALE LAS VIGAS PRINCIPALES Y LAS "T" TRANSVERSALES

Recorte la barra principal

- Recorte el extremo de la primera viga principal y alinee una ranura de "T" transversal en la viga principal con la cuerda de guía de la "T" transversal.

NOTA: El código puede requerir que los alambres de colganteo se sujeten dentro de 3" de distancia de cualquiera de los dos lados de una junta de expansión en una Te principal con clasificación de resistencia al fuego.

SUGERENCIA: Colocar el extremo de una Te principal con una muesca de expansión dentro de 3" de distancia de un alambre de colganteo instalado reducirá la cantidad de alambres de colganteo adicionales que se necesitan para cumplir con el código.



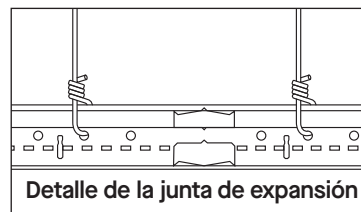
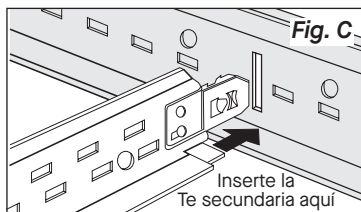
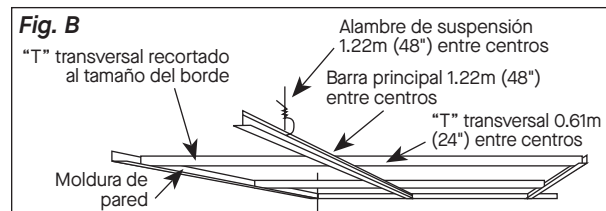
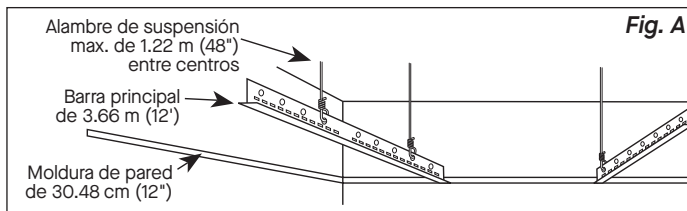
Cómo instalar sus paneles de techo suspendido Fire Guard

Instale las barras principales y nivélelas

- Instale la primera viga principal en las cuerdas de guía, con el extremo recortado junto a la moldura de pared y el otro extremo colgado del alambre predoblado (**Fig. A**).
- Para llegar hasta el otro extremo del ambiente conecte los extremos de las vigas principales (conexión macho/hembra). Sujete las Tes principales con alambres cada 4'.
- Cuelgue todas las vigas principales a intervalos de 4' (1.22 m) (**Fig. B**).
- Inserte todos los alambres de suspensión dentro de los orificios de soporte de la barra principal. Ajuste las alturas con un nivel.
- Retuerza firmemente los alambres tres veces sobre sí mismos.

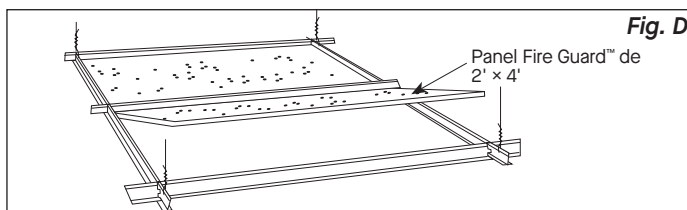
Instale las "T" transversales

- Recorte el extremo de una "T" de 4' (1.22 m), de forma tal que llegue desde la barra principal hasta la pared lateral.
- Inserte el extremo sin recortar de la "T" dentro de la ranura correspondiente de la viga principal; el extremo cortado se debe apoyar sobre la moldura (**Fig. C**).
- Complete la hilera de "T" transversales hasta el otro lado de la pared lateral y corte nuevamente la última "T" para que se apoye contra la moldura.
- Repita los pasos para instalar todas las "T" transversales de 4' (1.22 m) entre las vigas principales, a intervalos de 2' (0.6 m).
- Si el sistema es de 2' x 2' (0.60 m x 0.60 m), instale "T" adicionales en los puntos medios de las "T" transversales de 4' (1.22 m), a fin de formar una grilla de 2' x 2' (0.60 m x 0.60 m).
- Retire las cuerdas de guía.



PASO 3: INSTALE LOS PANELES DE PLAFÓN

- Instale los paneles para plafones suspendidos Fire Guard™, apoyando los rebordes sobre la grilla. Corte los paneles laterales como para lograr un calce justo (**Fig. D**).

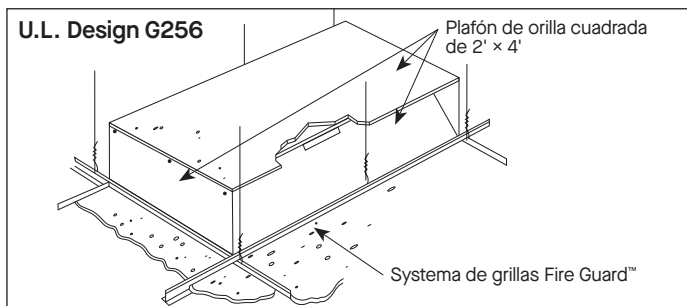


Cómo instalar sus paneles de techo suspendido Fire Guard™



Cómo proteger las luces y los difusores empotrados

- Aquí se incluye una opción para proteger las luces y difusores empotrados: Use plafones Fire Guard cortados para rodear el sistema de iluminación como se muestra.
- Vea los detalles completos en la guía de resistencia a las llamas de UL.



Para obtener información adicional sobre la instalación de cielos rasos Fire Guard™, incluyendo sugerencias de instalación especial, sírvase visitar nuestro sitio Web en ceilings.com/espanol o llame a servicio al cliente al 1-877-ARMSTRONG (276-7876).

GARANTÍA LIMITADA

Para información sobre la garantía, por favor visite ceilings.com/espanol



¡PELIGRO!

Este producto contiene polvo de madera, y puede contener dióxido de titanio y sílice cristalino que puede ser liberado al aserrar, lijar o mecanizar.

Declaraciones de peligro: Causa irritación en la piel. Causa irritación en los ojos. Puede causar daño a los pulmones por la exposición prolongada o repetida. Puede causar irritación respiratoria. Los plafones (cielos rasos) no liberan polvo respirable en su estado instalado y en consecuencia no presentan riesgos conocidos para la salud cuando se instalan y mantienen correctamente. **⚠️ ADVERTENCIA:** Este producto puede exponerle al sílice cristalino, sustancias que el estado de California sabe que causan cáncer. Para más información, vaya a www.P65Warnings.ca.gov

Medidas preventivas: Durante la instalación, asegúrese de que el lugar de trabajo esté bien ventilado y evite respirar polvo. Evite el contacto con la piel o los ojos. Use ropa suelta de mangas largas, así como guantes y protección para los ojos. Corte y recorte con un cuchillo, navaja o sierra. No corte con equipos eléctricos a menos que se use un recolector de polvo en el equipo o se use un escape local y un respirador aprobado por NIOSH para prevenir la sobreexposición al silicio transportado en el aire. **Para obtener información adicional, consulte la ficha técnica de seguridad en www.armstrongceilings.com**

Medidas de primeros auxilios: Si se llega a tener contacto con los ojos o la piel, enjuague con abundante agua por al menos 15 minutos y remueva la ropa contaminada. Después de instalar el material, lávese con agua tibia y jabón suave. Lave la ropa de trabajo por separado de otra ropa. Enjuague lavadora a fondo.

Armstrong World Industries, Inc. 2500 Columbia Ave, Lancaster, PA 17603; 255 Montpelier Boul. Quebec N4N2G3
1-877-276-7876