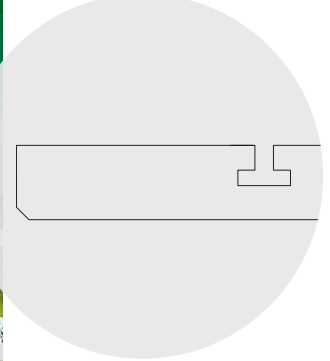


TECTUM^{MD} Formes

Nuages acoustiques
Texture rugueuse



Dessins CAO/Revit^{MD} à :
armstrongceilings.com/cadrevit



Application de panneaux Tectum Formes suspendus – 2 po d'épaisseur

Tectum^{MD} Formes offrent la flexibilité de conception et la performance acoustique dans un format de système suspendu ou à fixation directe.

PRINCIPAUX ATTRIBUTS

- Les formes sont offertes au format suspendu ou à fixation directe pour un maximum de polyvalence de conception
- Les panneaux Tectum font partie de la gamme Sustain^{MD} et respectent les normes actuelles les plus strictes du secteur en matière de développement durable
- La famille de produits CleanAssure^{MD} comprend des panneaux, des systèmes de suspension et des garnitures désinfectables (couleurs standard seulement)
- Surface résistante aux moisissures
- Panneaux offerts en épaisseurs de 1 po, 1 1/2 po et 2 po en formes haut de gamme et personnalisées
- Les panneaux de formes à fixation directe peuvent être fixés mécaniquement à une variété de surfaces, comme la maçonnerie, le gypse, le bois et plus encore
- Les formes suspendues de 1 1/2 po et 2 po s'installent dans un système de suspension Prelude^{MD} de 15/16 po
- Conviennent aux régions sismiques D, E et F
- Peuvent être peints sur place jusqu'à six fois sans nuire aux performances acoustiques ou la résistance au feu
- Produit biosourcé certifié par l'USDA – 98 % (privilégié pour les projets gouvernementaux)
- Fabriqués aux États-Unis à partir de matériaux domestiques et internationaux
- Conformes à la loi Build America, Buy America (BABA)

TECTUM^{MD} Formes

Nuages acoustiques
Texture rugueuse

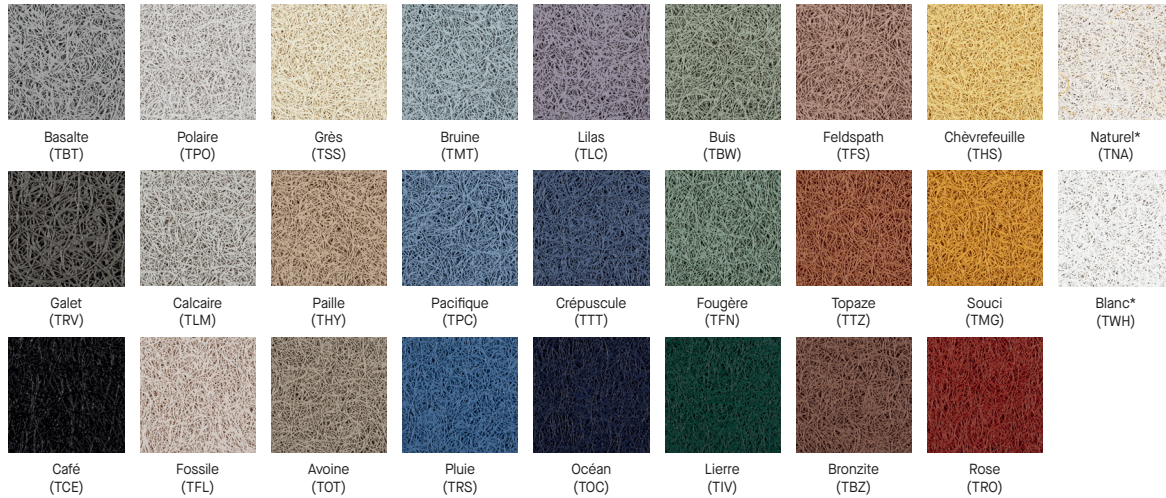


LEED V5

CADRE COMMUN SUR LES MATÉRIAUX		Santé du climat	DEP
Santé humaine	Étiquette Declare	Santé de l'écosystème	DEP
	DSP		FSC
	CDPH d'un tiers	Économie circulaire	✓
EXPÉRIENCE DE L'OCCUPANT		Acoustique	✓

CAPACITÉS DE CONCEPTION TECTUM

COULEURS En raison des limitations d'impression, la couleur peut varier par rapport au produit réel.



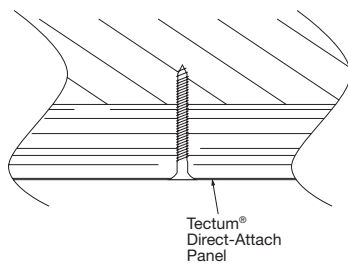
* Options de couleurs standard; les couleurs inspirées de la nature sont haut de gamme. Toutes les couleurs indiquées sont pré-qualifiées pour répondre aux exigences de la gamme Sustain™.

Couleurs personnalisées disponibles**

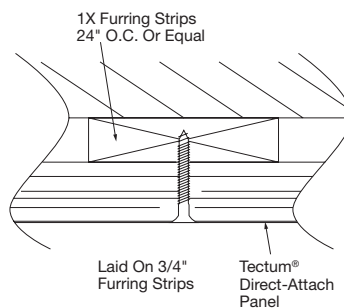
** Les couleurs personnalisées sur commande doivent être évaluées si des critères de durabilité sont requis. Le délai d'exécution sera alors plus long. Envoyer un courriel à ASQuote@armstrongceilings.com

DÉTAILS DE LA FIXATION DIRECTE

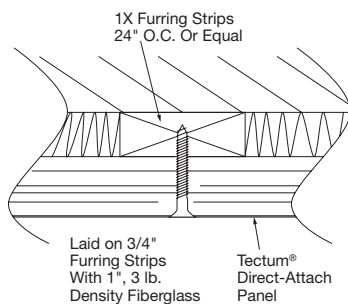
Montage A



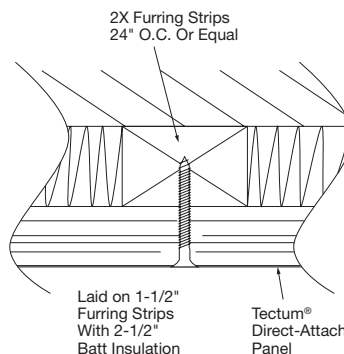
Montage D-20



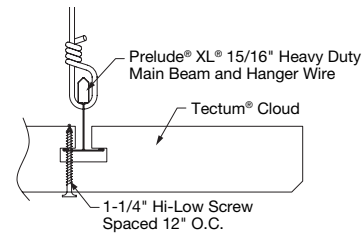
Montage C-20



Montage C-40



DÉTAILS DU PRODUIT SUSPENDU



TECTUM^{MD} Formes

Nuages acoustiques
Texture rugueuse



Declare.

LEED V5

CADRE COMMUN SUR LES MATÉRIAUX		Santé du climat	DEP
Santé humaine	Étiquette Declare	Santé de l'écosystème	DEP
	DSP		FSC
	CDPH d'un tiers	Économie circulaire	✓
EXPÉRIENCE DE L'OCCUPANT		Acoustique	✓

SÉLECTION VISUELLE

	Épaisseur du panneau	Forme du panneau	Dimensions l x L x P (pouces)	Couleurs
TECTUM ^{MD} Formes	1 po 1 1/2 po 2 po	Carré arrondi	46 x 46 x 1 po 46 x 46 x 1 1/2 po 46 x 46 x 2 po	TNA, TWH, personnalisé
	1 po 1 1/2 po 2 po	Carrée	46 x 46 x 1 po 46 x 46 x 1 1/2 po 46 x 46 x 2 po	TNA, TWH, personnalisé
	1 po 1 1/2 po 2 po	Cercle	46 x 46 x 1 po 46 x 46 x 1 1/2 po 46 x 46 x 2 po	TNA, TWH, personnalisé
	1 po 1 1/2 po 2 po	Carré concave	41 x 46 x 1 po 41 x 46 x 1 1/2 po 41 x 46 x 2 po	TNA, TWH, personnalisé
	1 po 1 1/2 po 2 po	Carré convexe	43 1/2 x 46 x 1 po 43 1/2 x 46 x 1 1/2 po 43 1/2 x 46 x 2 po	TNA, TWH, personnalisé
	1 po 1 1/2 po 2 po	Hexagone	46 x 40 x 1 po 46 x 40 x 1 1/2 po 46 x 40 x 2 po	TNA, TWH, personnalisé
	1 po 1 1/2 po 2 po	Parallélogramme vers la droite	46 x 46 x 1 po 46 x 46 x 1 1/2 po 46 x 46 x 2 po	TNA, TWH, personnalisé
	1 po 1 1/2 po 2 po	Trapézoïde	46 x 46 x 1 po 46 x 46 x 1 1/2 po 46 x 46 x 2 po	TNA, TWH, personnalisé

SÉLECTION DE PERFORMANCE

Les points représentent un niveau de performance élevé.

Résistance au feu	Reflexion lumineuse	Résistance à la moisissure	Résistant à l'effraie	Certifié à faibles émissions de COV	CleanAssure TM Panneaux désinfectables	DURABILITÉ	Garantie de 30 ans
Classe A	Jusqu'à 0,75	*	*	*	*	Brumiser Chocs Éraflure*	
Classe A	Jusqu'à 0,75	*	*	*	*		
Classe A	Jusqu'à 0,75	*	*	*	*		
Classe A	Jusqu'à 0,75	*	*	*	*		
Classe A	Jusqu'à 0,75	*	*	*	*		
Classe A	Jusqu'à 0,75	*	*	*	*		
Classe A	Jusqu'à 0,75	*	*	*	*		
Classe A	Jusqu'à 0,75	*	*	*	*		

INFORMATION CONCERNANT L'ACOUSTIQUE

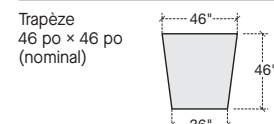
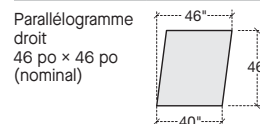
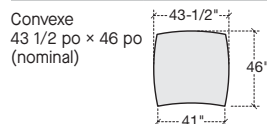
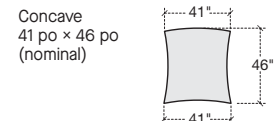
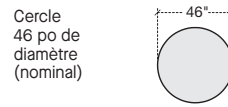
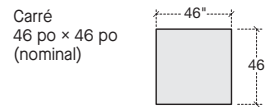
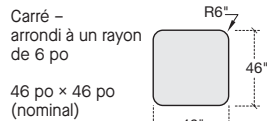
Épaisseur du panneau	Absorption du son (sabins/pi ²)	Méthode de montage
1 po	0,40	A
	0,45	D-20
	0,80	C-20
1 1/2 po	0,55	A
	0,60	D-20
	0,90	C-20
2 po	0,85	C-40
	0,95	C-40
	1,00	C-40
2 po	0,60	A
	0,70	D-20
	0,95	C-20

◆ Lors de la spécification ou de la commande, indiquer le suffixe de couleur à 3 lettres approprié, soit TNA = naturel (non peint), TWH = blanc
* La résistance aux éraflures ne s'applique qu'aux panneaux naturels et blancs.
Pour obtenir des dimensions et des couleurs personnalisées, écrivez à ASQuote@armstrongplafonds.ca.

OPTIONS DE FORMES DE PANNEAUX

Des panneaux de 1 1/2 po et 2 po d'épaisseur sont disponibles avec ou sans rainure en T pour les applications de nuages suspendus. Veuillez le préciser lors de la commande.

Description/dimensions (pouces)



NUAGES ET MARQUISES - standard

TECTUM^{MD} Formes

Nuages acoustiques
Texture rugueuse

USDA
CERTIFIED
BIOBASED
PRODUCT
PRODUCT 95%



SUSTAIN[™]
Systèmes performants
pour le développement durable

Declare.

LEED V5

CADRE COMMUN SUR LES MATÉRIAUX		Santé du climat	DEP
Santé humaine	Étiquette Declare	Santé de l'écosystème	DEP
	DSP		FSC
	CDPH d'un tiers	Économie circulaire	✓
EXPÉRIENCE DE L'OCCUPANT		Acoustique	✓

FORMES PERSONNALISÉES



Tectum Formes sur mesure

FORMES SUR MESURE

Créez vos propres formes!

Vous pouvez obtenir de l'aide en communiquant avec le service TechLine au 877 276-7876.



Largeurs : 23 3/4 à 48 po
Longueurs : 23 3/4 à 96 po
Épaisseur : 1 po, 1 1/2 po, 2 po

DONNÉES PHYSIQUES

Matériau

Homologué FSC[®] (FSC[®] C007626)
Fibre de bois cimentaire; homologuée FSC[®]. Pour en savoir plus sur les produits ignifuges certifiés FSC[®], ou pour voir notre lettre de certification FSC[®], communiquez avec le service TechLine au 877 276-7876.

Fini de surface

Peinture au latex appliquée à l'usine avec revêtement de surface au silicate pour résister aux mauvais traitements. Naturel signifie non peint.

Résistance au feu

Classe A. Indice de propagation de la flamme de 25 ou moins et indice de production de fumée de 50 ou moins lors d'essais conformes à la norme ASTM E84. Caractéristiques de combustion de la surface selon la norme CAN/ULC S102. Indice de propagation de la flamme de 25 ou moins et indice de production de fumée de 50 ou moins.

Émissions de COV

Certifié par un tiers conformément à la méthode standard version 1.2 de 2017 de la norme CDPH/EHLB du ministère de la Santé publique de la Californie. Cette norme contient les lignes directrices en matière de faible émission du LEED[®], la norme WELL[™] Building Challenge, l'article 24 de CalGreen, la norme 189 de l'ANSI/ASHRAE/USGBC/IES; le protocole d'évaluation des bâtiments verts de l'ANSI/GBI.

Résistance à l'humidité/à l'affaissement

Les panneaux HumiGuard[™] Performance Plus sont recommandés pour les endroits à humidité élevée, sauf en présence d'eau stagnante et pour les applications extérieures.

Résistance à la moisissure

Les panneaux de plafond avec la performance BioBlock[™] résistent à la croissance de la moisissure sur la surface du panneau.

Considérations concernant l'installation

Faites preuve de prudence et portez la protection appropriée pour les mains, les yeux et un masque antipoussière lors de la coupe et de l'installation de panneaux Tectum[™]. Consultez les instructions d'installation pour tous les détails et les recommandations concernant la coupe. Les bords biseautés de tous les côtés doivent être spécifiés sur toutes les installations de panneaux adjacents.

Énergie primaire (grise)

Consultez toutes les données concernant l'ACV dans nos DEP.

Considérations relatives à l'application

La variation de couleur entre les panneaux est fréquente à cause des caractéristiques naturelles du bois.

Le grain du bois peut paraître orange sur les panneaux de couleur naturelle en raison des caractéristiques du bois.

Un éclairage plongeant exacerbe les variations inhérentes à la fabrication et n'est pas recommandé pour les installations Tectum.

Considérations de conception

Les formes Tectum sont intrinsèquement directionnelles en raison de contraintes de fabrication. Le visuel fini à l'avant et à l'arrière du panneau ne correspondra pas exactement. Une peinture à 360 degrés en usine ou sur site est recommandée pour toutes les installations.

Service de conception et de préconstruction

Pour obtenir gratuitement de l'aide à l'étape de la conception et de la préconstruction, communiquez avec ProjectWorks[™] ou visiter la page armstrongplafonds.ca/projectworks

Nettoyage et désinfection

Les options de nettoyage et de désinfection approuvées par le CDC disponibles sont indiquées sur armstrongplafonds.ca/nettoyage

Garantie

Garantie de 30 ans. Pour obtenir des détails concernant la garantie, rendez-vous sur armstrongplafonds.ca/garantie.

Poids

1 po - 1,63 lb/pi²
1 1/2 po - 2,55 lb/pi²
2 po - 3,50 lb/pi²

