

# Éclairage linéaire ACOUSTIBuilt<sup>MD</sup>

## Instructions d'installation en 4 étapes

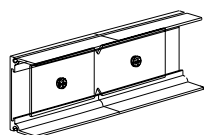
\* Consultez les instructions de montage et d'installation ACOUSTIBuilt<sup>MD</sup> pour connaître tous les détails ACOUSTIBuilt.

### ÉTAPE 1 :

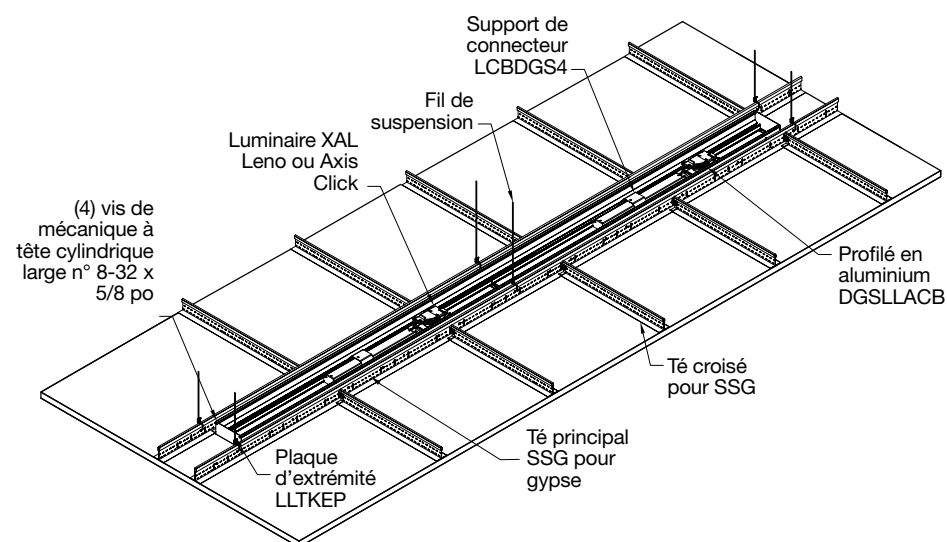
Le système de suspension pour gypse sera installé d'une manière typique avec des tés principaux de 4 pi au centre et des tés croisés de 48 po de 16 ou 24 po c. à c., comme d'habitude. Cette trousse de luminaire est conçue pour recevoir des panneaux ACOUSTIBuilt de 7/8 po.

Il est préférable de tenir compte de la disposition d'éclairage linéaire lors de la première installation de votre treillis. Les luminaires linéaires sont «logés» dans l'espacement normal du té principal central de 48 po. Deux tés principaux seront flanqués de chaque côté de la trousse de luminaire, et la trousse de luminaire sera vissée dans les semelles du té principal. Les tés principaux nécessiteront des fils de suspension de 48 po au centre. Aucun fil de suspension n'est requis avec la trousse de luminaire même. L'ouverture semelle à semelle entre les tés principaux doit être de 5 1/8 po.

Dans le cas des séries continues de luminaires, les ensembles de luminaires peuvent être raccordés au moyen de la plaque d'enture (AXSPLICE) Axiom<sup>MD</sup>.



Pour les séries non continues de luminaires, comme des luminaires sur 48 po, vous aurez besoin d'une ouverture de 48 po puisque le boîtier mesure 47,44 po. Pour cela, vous pouvez couper un morceau du té principal, car un té croisé de 48 po ne sera pas assez long.



### ÉTAPE 2 :

La trousse de luminaire est expédiée pré-assemblée.

Trousse de composants de garniture fournie
1. Profilés en aluminium (2)
2. Support de connecteur (peut varier)
3. Plaques d'extrémités (2)
4. Vis de mécanique à tête cylindrique large n° 8-32 x 5/16 po
5. Vis à tête cylindrique à pointe effilée n° 6-20 x 5/8 po

REMARQUE : Consultez la page de fiches de données des plafonds de gypse/stuc/plâtre (BPCS-3081) pour voir les composants additionnels requis.

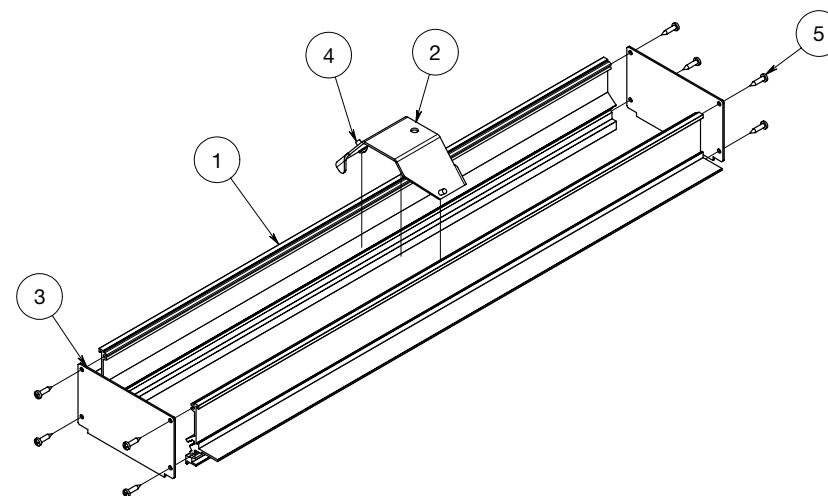
## Installation de la trousse de luminaire par le haut

La méthode d'installation préférée est par le haut avant que les panneaux ACOUSTIBuilt<sup>MD</sup> ne soient installés. La trousse de semelle peut être vissée sur la semelle du treillis à gypse.

**REMARQUE :** Utilisez des vis autotaraudeuses n° 8 de 3/4 po lorsque vous fixez la trousse de semelle au treillis à gypse.

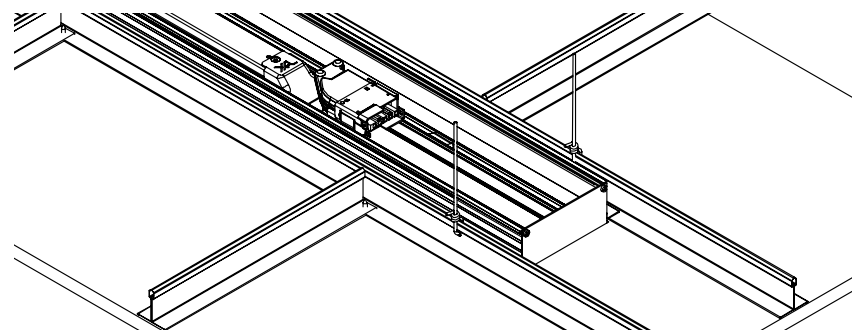
Si des panneaux sont déjà installés, veillez à marquer les ouvertures du luminaire sur la face du gypse pour la future fermeture en spirale de l'ouverture du luminaire. La trousse de montage peut ensuite être installée par le haut et le montage peut être vissé dans la semelle du treillis à gypse.

**REMARQUE :** Utilisez des vis autotaraudeuses n° 6 de 1 1/4 po lorsque vous fixez la trousse de semelle au treillis à gypse. Dans ce cas, le panneau sera pénétré avec une vis. Les attaches s'installent à une profondeur ne dépassant pas 1/32 po au-delà de la surface du panneau. Les attaches trop serrées nécessitent des étapes de finition supplémentaires et compromettent l'apparence finale.



### Trousse pour ouvertures par fermeture en spirale

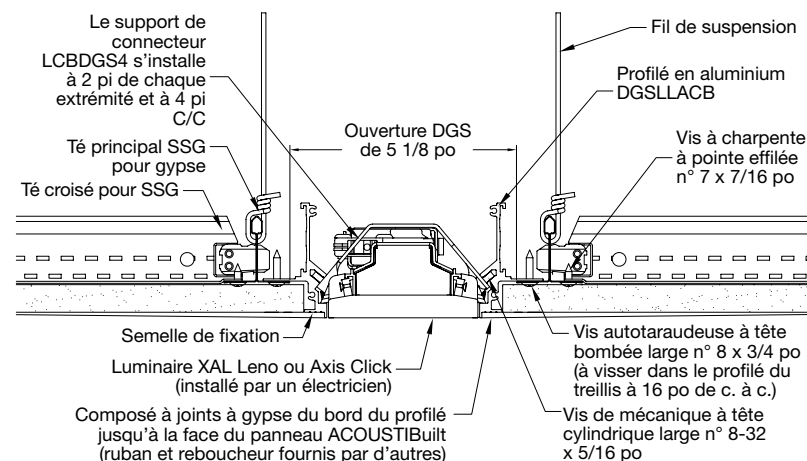
Dimension de la trousse	Largeur d'ouverture (po)	Longueur d'ouverture (po)
2 pi	4 1/2 po	23 5/8 po
2 pi 6 po	4 1/2 po	29 5/8 po
4 pi	4 1/2 po	47 5/8 po
5 pi	4 1/2 po	59 5/8 po
6 pi	4 1/2 po	71 5/8 po
7 pi 6 po	4 1/2 po	89 5/8 po
8 pi	4 1/2 po	95 5/8 po
10 pi	4 1/2 po	119 5/8 po



## Séries continues de luminaires

Lors du raccordement des luminaires dans une série continue, une mesure sur place doit être prise avant d'installer la dernière série pour tenir compte des tolérances des luminaires. La dernière trousse devra être découpée sur place. Il est préférable d'effectuer ces coupes en utilisant une scie à onglets coulissante de la bonne dimension et équipée d'une lame au carbure conçue pour couper des métaux non ferreux.

Par exemple, si une série de luminaires de 36 pieds doit être installée à l'aide de (3) trusses d'éclairage continu de 10 pieds et (1) trousse d'éclairage continu de 6 pieds, une mesure de la longueur installée sur place doit être prise avant d'installer la série de 6 pieds afin pour déterminer si la trousse doit être découpée pour s'adapter à la longueur restante du luminaire nécessaire.



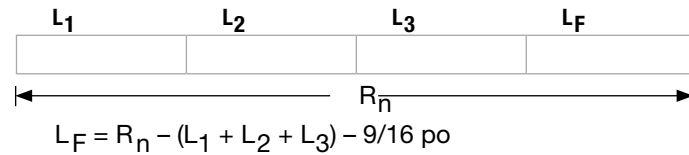
### Calcul générique :

$$L_F = R_n - (L_1 + L_2 + L_3) - 9/16 \text{ po}$$

L<sub>f</sub> = Longueur de trousse finale à installer (peut nécessiter un découpage sur place)

R<sub>n</sub> = longueur nominale de la série du luminaire (soit 36 pi)

L<sub>1</sub> + L<sub>2</sub> + L<sub>3</sub> = Longueur mesurée installée de chaque trousse de luminaire



### ÉTAPE 3 :

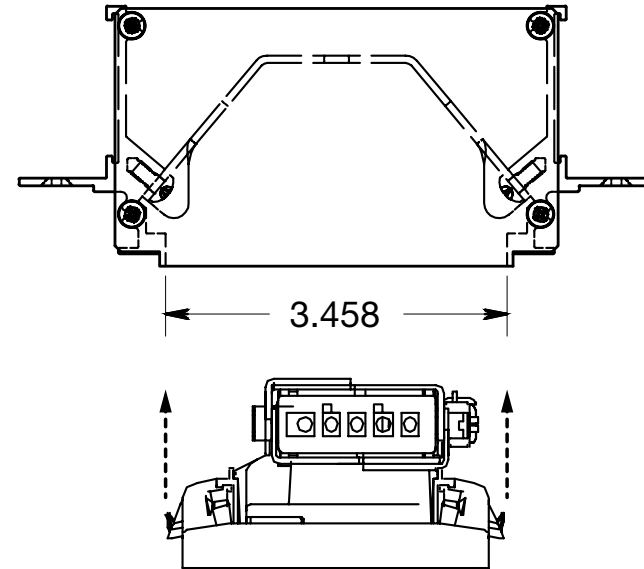
Instructions d'installation du fini selon la norme ACOUSTIBuilt<sup>MD</sup>. La trousse de garniture n'a pas besoin de rubanage additionnel des semelles. Un bord non conique (bout à bout) s'intégrerait mieux avec la trousse d'appareil d'éclairage. Le bord en aluminium est conçu pour accepter le composé à joints et les panneaux jusqu'au bord du profil.

### ÉTAPE 4 :

Une fois le boîtier et les panneaux ACOUSTIBuilt installés, le luminaire Leno XAL<sup>MD</sup> ou l'appareil d'éclairage Axis Click sera mis en place par le dessous.

Pour plus d'informations sur les luminaires partenaires, visitez : [xalusa.com](http://xalusa.com) et [axislighting.com](http://axislighting.com).

**REMARQUE :** Comme pour nos transitions en acier, du ruban avec treillis ou en papier peut être utilisé pour éviter la fissuration.



Comme pour nos transitions en acier, du ruban avec treillis ou en papier peut être utilisé pour éviter la fissuration.

## **POUR OBTENIR DES RENSEIGNEMENTS SUPPLÉMENTAIRES**

Pour obtenir plus d'information ou pour communiquer avec un représentant d'Armstrong Plafonds, composez le 1 877 276-7876. Pour des renseignements techniques complets, des dessins détaillés, de l'aide à la conception CAO, des informations d'installation et de nombreux autres services techniques, communiquez avec le service de soutien à la clientèle TechLine par téléphone au 1 877 276-7876 ou par télécopieur au 1 800 572-TECH (8324).

XAL<sup>™</sup> est une marque déposée de XAL Inc. Toutes les autres marques de commerce utilisées dans les présentes sont la propriété de AWI Licensing LLC ou de ses sociétés affiliées.

© 2021 AWI Licensing Company Imprimé aux États-Unis d'Amérique.

BPLA-299426F-521

