

Caissons et panneaux de remplissage

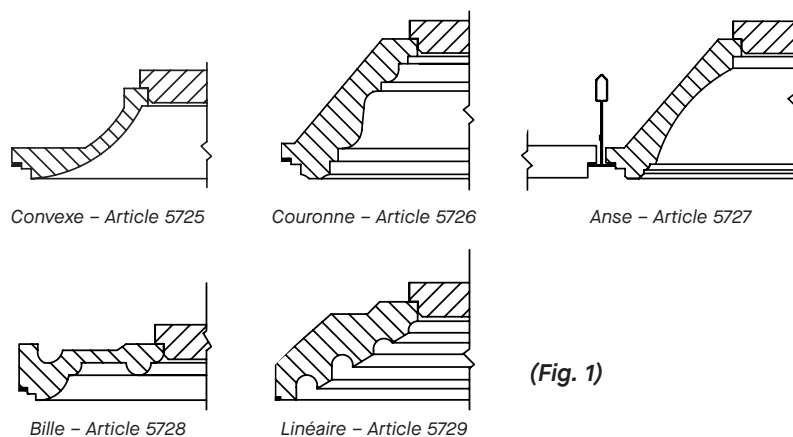
CastWorks^{MC} Metaphors^{MD}

Instructions d'assemblage et d'installation

1. GÉNÉRALITÉS

Les caissons CastWorks Metaphors sont des panneaux de gypse renforcés de verre de 24 pi × 24 pi disponibles en cinq styles (Convexe, Couronne, Anse, Bille et Linéaire) et en quatre couleurs (Blanc, gris argenté, gris foncé et noir). Une grande variété de panneaux de remplissage de grandeur nominale de 18 po × 18 po peuvent être installés dans les caissons CastWorks Metaphors. Les options de panneaux de remplissage Tégulaire incluent : MetalWorks^{MC} Tégulaire, WoodWorks^{MD} Tégulaire et Ultima^{MD} Tégulaire. Les options de panneaux de remplissage pour panneaux suspendus incluent les panneaux suspendus Infusions^{MD}.

1.1 Articles des caissons CastWorks Metaphors



1.2 Matériel de panneau de remplissage et du fini de surface

Metalworks Tégulaire – Acier électro galvanisé, revêtement en poudre appliqué en usine (après la fabrication)

WoodWorks Tégulaire – Bois à particules ignifuge avec plaqués de bois découverts ; revêtement transparent ou teinté semi-brillant

Ultima Tégulaire – Fibre minérale hydroformée ; DuraBrite^{MD} avec peinture au latex appliquée à l'usine

Panneau suspendu Infusions – Polycarbonate ; lisse

1.3 Entreposage et manipulation

Les composants du plafond à l'intérieur dans un endroit sec et les laisser dans les cartons jusqu'à l'installation afin d'éviter de les endommager. Les boîtes doivent être entreposées en position verticale (selon les flèches rouges sur l'emballage). Les protecteurs entre les panneaux doivent être conservés jusqu'à l'installation. Les pièces doivent être manipulées avec soin afin d'éviter de les endommager et de les souiller. Ne les entreposez pas dans des espaces non climatisés dont l'humidité est supérieure à 55 % ou inférieure à 25 % et à des températures inférieures à 10 °C (50 °F) ou supérieures à 30 °C (86 °F). Les panneaux ne doivent pas être exposés à des températures extrêmes, par exemple, près d'une source de chaleur ou d'une fenêtre exposée aux rayons directs du soleil.

1.4 Conditions du site pour WoodWorks

Les panneaux de remplissage WoodWorks Tégulaire doivent atteindre la température ambiante et avoir un contenu d'humidité stabilisé pour un minimum de 72 heures avant l'installation. (Retirez l'emballage de plastique pour permettre aux panneaux de s'acclimater). Ils ne doivent pas, cependant, être installés dans des espaces où la température ou les conditions d'humidité varient grandement de la température et conditions auxquelles l'espace sera normalement occupé. (**REMARQUE** : Les conditions ci-dessus ne sont pas nécessaires pour les installations d'Infusions, MetalWorks ou Ultima.)

1.5 Conception et opération générales de CVCA

La conception adéquate pour l'admission et le retour d'air, l'entretien des filtres du système CVCA et de l'espace intérieur du bâtiment sont essentiels pour minimiser les souillures. Avant de démarrer le système CVC, assurez-vous que l'air fourni est convenablement filtré et que l'intérieur du bâtiment est exempt de poussière de construction.

1.6 Température et humidité pour l'installation de WoodWorks^{MD}

Les panneaux de remplissage de WoodWorks Tégulaire sont des produits intérieurs finis conçus pour une installation dans des conditions de température entre 10 °C (50 °F) et 30 °C (86 °F), dans des espaces où le bâtiment est fermé et que le système CVAC fonctionne et sera en opération continue. L'humidité relative ne doit pas être inférieure à 25 % ni supérieure à 55 %. Une ventilation adéquate du faux-plafond est nécessaire pour les endroits où l'humidité est élevée. Tous les ouvrages de plâtrage, de béton, de terrazzo ou d'autres ouvrages humides devront être entièrement secs. (**REMARQUE :** Les conditions ci-dessus ne sont pas nécessaires pour les installations d'Infusions^{MD}, MetalWorks^{MC} ou Ultima^{MD}.)

Les fenêtres et les portes devront être installées. Les systèmes de chauffage, ventilation et climatisation doivent être installés et pouvant être mis en action lorsque nécessaire pour maintenir la température et conditions d'humidité adéquates avant, durant et après l'installation des panneaux WoodWorks.

2. SYSTÈMES DE SUSPENSION

Les systèmes de suspension, qu'ils soient de 9/16 po ou 15/16 po, doivent être installés de manière à satisfaire aux exigences minimales des normes établies dans l'ASTM C636 et toutes autres conditions établies par le code local.

Le système de suspension pour les caissons de 24 po × 24 po consiste en des tés principaux espacés de 48 po c. à c. Les tés croisés de 48 po doivent croiser les tés principaux à 90 ° tous les 24 po. Les tés croisés de 24 po doivent être installés au milieu des tés de 48 po.

Les conditions énumérées ici représentent les recommandations d'installation minimales acceptables par le fabricant, et pourraient être assujetties à des conditions additionnelles établies par l'autorité locale compétente.

3. INSTALLATION

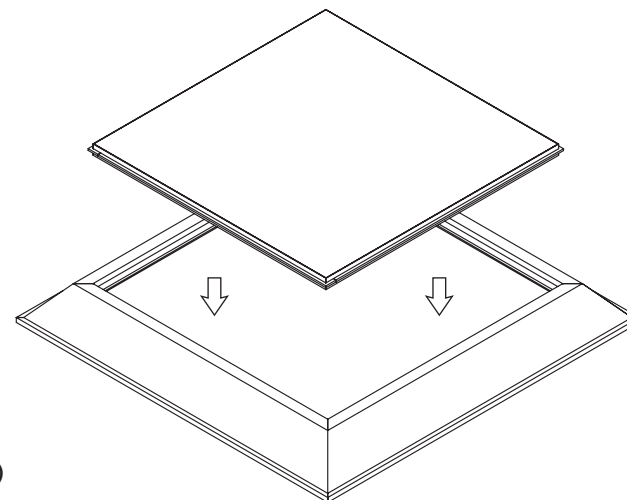
Les caissons CastWorks^{MC} Metaphors^{MD} sont pour une installation de panneaux en taille réelle et ne peuvent PAS être coupés sur la bordure. La hauteur libre du faux plafond doit être d'au moins 9 po pour accommoder les caissons CastWorks Metaphors de 24 po × 24 po. Le profil des moulures ne nécessite que 12,7 cm (5 pouces).

3.1 Installation du caisson

Installez les caissons sur une suspension Suprafine^{MD} de 9/16 po ou Prelude^{MD} de 15/16 po.

3.2 Installation du panneau de remplissage

Installez les panneaux MetalWorks Tégulaire, WoodWorks Tégulaire et Ultima Tégulaire en les insérant avec soin dans les caissons (**Fig. 2**).

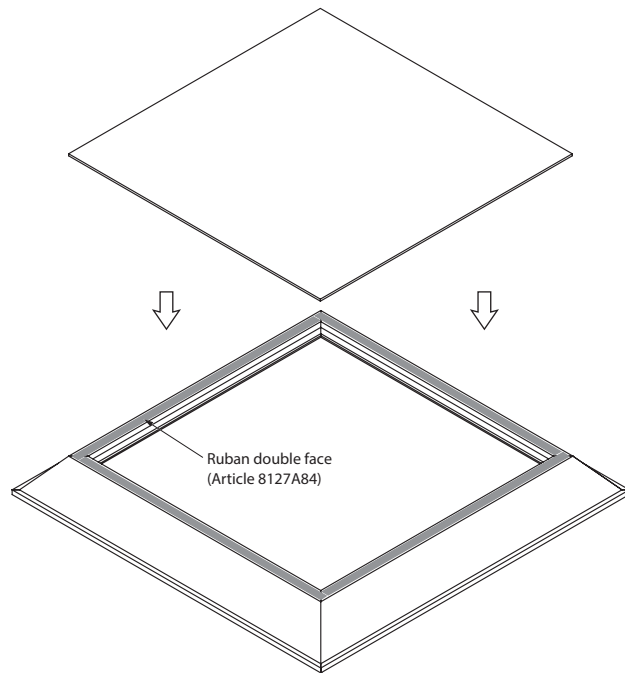


(Fig. 2)

Afin de répondre aux exigences sismiques, chaque boîte de panneau de remplissage suspendu Infusions inclura des rouleaux de ruban double face (article 8127A84). Pour effectuer l'installation :

1. Coupez l'emballage de plastique clair du rouleau de ruban.
2. Inspectez le ruban pour tout dommage.
3. Essuyez le dos du caisson où la bande doit être placée pour enlever toute saleté ou poussière.
4. Déroulez le ruban et coupez en une longueur de 18,50 po.
5. Pelez avec soin un côté du papier de contact du ruban et placez un morceau sur le dos du caisson en commençant avec l'extrémité du ruban au bord extérieur de la plateforme plate.
6. Appliquez de la pression sur toutes les aires du ruban pour vous assurer qu'il est bien fixé au dos du caisson. Assurez-vous de ne pas mettre trop de pression ou vous pourriez craquer le caisson.
7. Répétez les étapes 5 et 6 pour chaque côté du caisson.
8. Une fois que chaque côté du caisson a du ruban appliqué, pelez avec soin le papier contact du côté exposé du ruban. Assurez-vous que le ruban ne vienne pas avec le papier.
9. Répétez l'étape 8 pour chaque côté.

10. Nettoyez la face du panneau de remplissage qui sera en contact avec le ruban. Alignez les coins du panneau de remplissage avec le dos extérieur du panneau du caisson.
11. Mettez le panneau de remplissage à sa place en vous assurant que les bords du panneau soient alignés avec les bords extérieurs de la plateforme plate.
12. Appliquez de la pression au dos du panneau de remplissage où il entre en contact avec la bande. Assurez-vous de ne pas mettre trop de pression ou vous pourriez craquer le caisson.
13. Répétez les étapes 1 à 12 pour chaque caisson étant installé (Fig. 3).



(Fig. 3)

3.3 Pénétrations du panneau de remplissage

Reportez-vous aux suivantes lors de la coupe de l'intérieur du panneau de remplissage pour des pénétrations, découpages, etc. (arrosage/éclairage). Portez toujours des lunettes de sécurité et des gants lors de la coupe de panneaux.

3.3.1 Coupe des panneaux de remplissage suspendus Infusions

Utilisez une scie sauteuse pour couper un trou ou une forme irrégulière dans le panneau Infusions pour la pénétration. Utilisez une scie sauteuse à vitesses variables avec une lame ayant de 8 à 12 dents par pouce. Un soutien adéquat de la partie à être coupée est important parce que la vibration peut provoquer des craquelures si la coupure n'est pas lisse. Le sablage lisse du bord après la coupe est recommandé.

Les panneaux Infusions suspendus sont facilement troués en utilisant une perceuse à haute vitesse avec des forets en acier ou une scie cylindrique. Régularisez la pression et la vitesse jusqu'à ce qu'un copeau en spirale continue soit observé. Utilisez de l'air comme agent de refroidissement si nécessaire. La vitesse recommandée de la perceuse est de 350 à 1 750 tr/min. Les panneaux Infusions suspendus peuvent être sablés en utilisant des techniques sèches typiques. Les panneaux peuvent être polis en utilisant un système à 2 roues. La première roue utilise un agent de polissage pour enlever les égratignures superficielles. La deuxième roue de polissage est utilisée pour restaurer le lustre.

3.3.2 Découpage de panneaux de remplissage MetalWorks Tégulaire

MISE EN GARDE! Les bords coupés de parties métalliques peuvent être extrêmement tranchants! Manipulez le métal avec précaution afin d'éviter les blessures. Rappel – Portez toujours des lunettes de sécurité et des gants lorsque vous travaillez avec du métal.

Trois types différents d'équipement sont recommandés pour couper des panneaux de métal pour pénétrations – des cisailles électriques, des cisailles à conduits et des cisailles du type aviation. Chacun a son propre ensemble d'avantages et limites.

3.3.3 Découpage de panneaux de remplissage WoodWorks Tégulaire

Coupez le panneau en utilisant les techniques et outils de menuiserie standard. Une scie sauteuse est recommandée pour les trous et les formes irrégulières pour les pénétrations. Les panneaux doivent être coupés la face vers le haut afin de minimiser l'écaillage du placage de parement. Les lames à dents fines, coupant vers le bas sont recommandées pour les coupes de finition. Les trous peuvent être percés en utilisant une perceuse à vitesses variables et des forets en acier pour perceuse ordinaire à haute vitesse ou une scie cylindrique.

MISE EN GARDE! POUSSIÈRE DE BOIS. Le sciage, le sablage et le façonnage de produits du bois peuvent produire de la poussière. La poussière de bois en suspension dans l'air peut provoquer une irritation des voies respiratoires, des yeux et de la peau. Le Centre international de Recherche sur le Cancer (CIRC) a classifié la poussière de bois en tant qu'agent cancérigène nasal chez les humains. Mesures de précaution : Les outils électriques utilisés devraient être munis d'un collecteur de poussière. En la présence d'importantes quantités de poussière, utilisez un masque antipoussière approprié approuvé par le NIOSH. Évitez le contact de la poussière avec les yeux et la peau.

Premiers soins en cas d'irritation : Rincer les yeux ou la peau avec de l'eau pendant au moins 15 minutes.

3.4 Panneaux de bordure

Pour les panneaux de bordure, utilisez la version 24 po × 24 po de panneau de remplissage choisi qui peut être coupé sur place ou un panneau acoustique convenable comme Ultima.

3.5 Installations flottantes

Pour les installations flottantes, les moulures Axiom[™] profilées sont disponibles pour compléter les conceptions Convexe, Couronne et Anse. Axiom profilé peut aussi être utilisé pour les transitions de plafond, les gorges de lumière, ou autres applications. Pour plus d'informations, visitez armstrongplafonds.ca/axiom

4. NETTOYAGE ET MANUTENTION

Les caissons et panneaux de remplissage CastWorks^{MC} Metaphors^{MD} peuvent être nettoyés avec un chiffon doux et sec.

Pour les panneaux de remplissage suspendus Infusions, évitez d'essuyer la surface du panneau avec des composés abrasifs de tout type. Les panneaux doivent être manipulés avec des gants/mains propres afin d'éviter les empreintes digitales. Époussetez légèrement avec un plumeau ou un chiffon doux et propre d'abord. Une éponge douce légèrement humide avec de l'eau tiède et du détergent neutre pourrait être alors utilisée, prenant en compte l'importante remarque ci-dessous à propos d'éviter les bords de panneau. N'utilisez jamais de lames de rasoir, grattoirs, raclettes, brosses, etc.

MISE EN GARDE : Ne pas laisser les rebords du panneau se mouiller lors du nettoyage de la surface du panneau. Ceci endommagerait le panneau et annule la garantie du produit.

5. CONTRAINTE SISMIQUE

Les caissons et panneaux de remplissage CastWorks Metaphors ont été conçus pour une application dans des secteurs sismiques. Ce système a été testé avec succès dans des applications simulant des conceptions sismiques de catégories D, E et F.

POUR OBTENIR PLUS D'INFORMATIONS

Pour plus d'informations ou pour communiquer avec un représentant d'Armstrong Plafonds, composez le 877 276-7876. Pour obtenir des informations techniques complètes, des dessins détaillés, de l'aide à la conception CAO, des informations d'installation et de nombreux autres services techniques, contactez le service à la clientèle TechLine par téléphone au 877 276-7876 ou par TÉLÉCOPIEUR au 800 572-TECH.

Toutes les marques de commerce utilisées dans les présentes sont la propriété d'AWI Licensing LLC et/ou de ses sociétés affiliées.
© 2024 AWI Licensing Company Imprimé aux États-Unis d'Amérique.

BPLA-297772F-423



Armstrong^{MD}
Industries mondiales