

Raccordement coulissant d'AXIOM^{MD}

Instructions d'assemblage et d'installation

1 GÉNÉRAL

1.1 Description

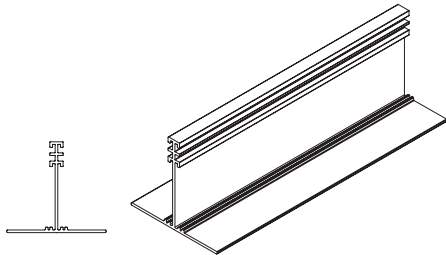
Le raccordement coulissant d'Axiom (AXSJ) est une solution technique permettant le mouvement en cas de secousse sismique. Le système consiste en un profilé en « T » inversé reliant deux systèmes pour plafonds. Le raccordement coulissant d'Axiom sert également de pièce de transition pour joindre les éléments des systèmes acoustiques de plafond ou pour joindre deux systèmes différents.

Les connecteurs des plaques d'enture et des attaches de retenue de bout de longeron d'Axiom (BERCAXT) sont inclus afin de permettre une installation complète et sans attaches visibles.

Description des composants :

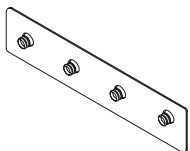
Raccordement coulissant d'Axiom :

Ce profilé extrudé mesure 10 pi et est doté d'une face exposée de 2-1/4 po. L'arrière du profilé présente des protubérances de chaque côté afin de pouvoir fixer les connexions des plaques de raccordement et du système de suspension de la barre en té.



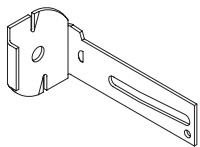
Plaques de raccordement d'Axiom :

Les plaques de raccordement d'Axiom (AX4SPLICE) se glissent dans les protubérances de chaque côté du raccordement coulissant. Cela offre une connexion solide et minimise la torsion des composants.



Attaches BERCAXT d'Axiom :

Ces attaches entrent dans les protubérances à l'arrière du raccordement coulissant et fixent le système de suspension acoustique au raccordement coulissant.



2 LIVRAISON ET IDENTIFICATION DE MATÉRIEL

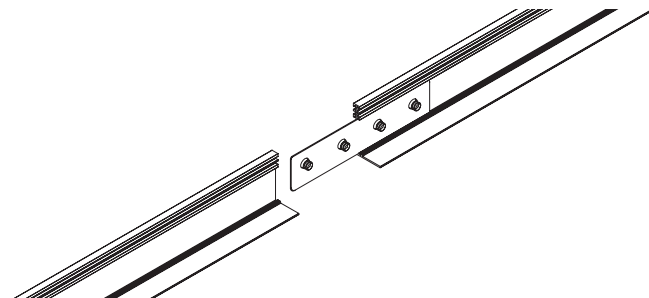
Les composants du raccordement coulissant d'Axiom sont livrés dans des boîtes. Toute la quincaillerie et les directives d'installation se trouvent dans l'emballage. Avant de commencer l'installation, repérez les pièces présentées sur les diagrammes afin de vérifier qu'il n'y a aucune pièce manquante.

Faites preuve de précaution afin de protéger les surfaces finies des garnitures.

3 ASSEMBLAGE DES COMPOSANTS

3.1 Plaques de raccordement

Les plaques de raccordement en acier servent à aligner et à sécuriser les raccordements des pièces de garniture. Chaque raccord nécessite deux plaques de raccordement, c'est-à-dire une de chaque côté du plan fixe vertical. Raccordez les sections droites de l'AXSJ au moyen des plaques AX4SPLICE. Les plaques de raccordement sont fixées à l'AXSJ au moyen des vis de fixation installées en usine. Une clé hexagonale de 1/8 po est fournie.



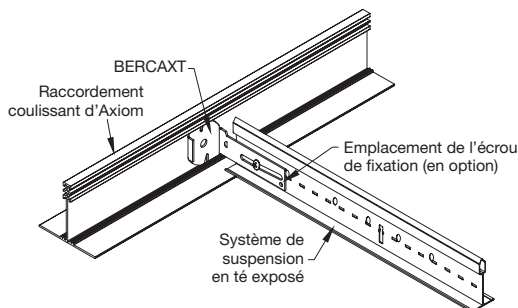
Procédure normale

1. Insérez l'épissure dans les canalisations des protubérances
2. Fermez le joint
3. Serrez les vis

REMARQUE : les plaques de raccordement s'insèrent complètement dans les canalisations puis se glissent dans la section adjacente lorsque la garniture est alignée.

3.2 Attaches de raccordement à la barre en té

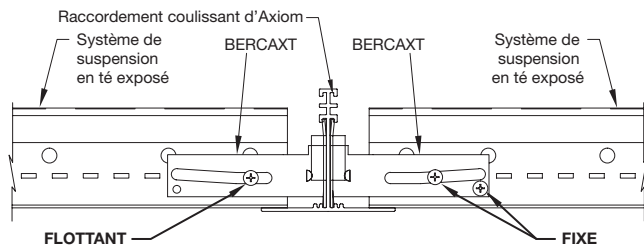
Des attaches BERCAXT sont fournies afin de fixer le système de suspension pour plafonds à l'AXSJ. Ces attaches à visser sont nécessaires à chaque emplacement où le système de suspension rencontre l'AXSJ.



Procédure normale

1. Coupez le système de suspension à la dimension désirée.
L'AXSJ peut être fixé de manière autonome en utilisant des trous de suspension de 48 po de distance (maximum). Veuillez laisser au moins 1/2 po de matériel en haut des trous de suspension.
2. Insérez l'attache BERCAXT dans les cannelures des protubérances et torsadez-la en place à l'aide de pinces. Si vous utilisez une attache BERC2, l'AXSJ s'insère dans l'entaille inférieure. Fixez l'AXSJ au moyen d'une vis no 8 x 1/2 po.
3. Il peut y avoir des variantes en fonction de la disposition des pièces pour les installations de type D, E, F. L'AXSJ peut faire office de point de fixation ou de mur. Il est nécessaire d'ajouter des fils ébrasés, des post-fils et des contrefiches.

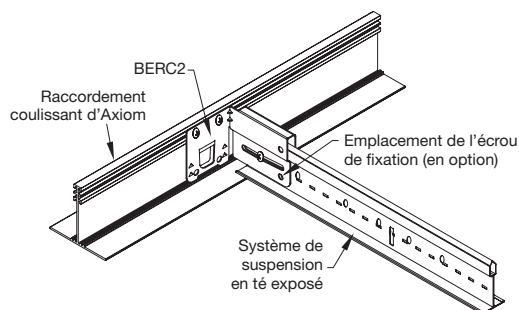
Les variantes sont fixe/flottant, flottant/flottant ou fixe/fixe.



Insérez une vis de charpente (no 6 x 7/16 ou 1/2 po) dans le trou qui convient pour une position flottante ou fixe.

4. Du côté flottant, il est nécessaire que le plafond soit en mesure de se déplacer. Insérez la vis au centre de la fente (sur la ligne fournie). Le té croisé doit pouvoir se déplacer entièrement dans les deux directions, ce qui permet des mouvements du plafond d'un pouce dans ces deux directions.

REMARQUE : une attache BERC2 peut également être utilisée. Celles-ci ne sont pas fournies avec l'AXSJ.



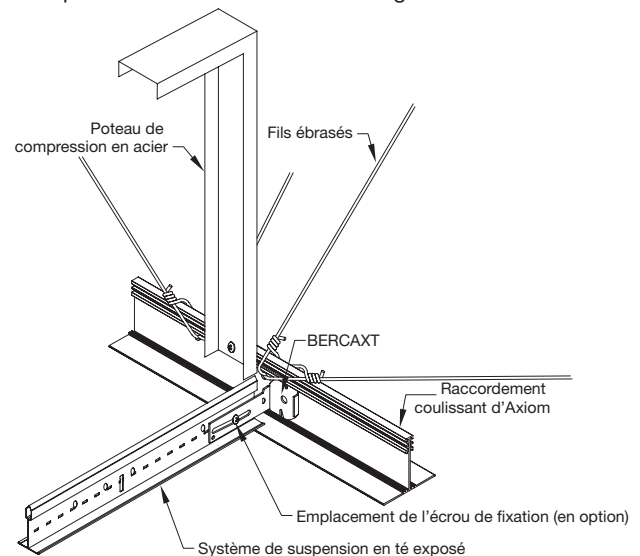
4.0 CHARPENTE ADDITIONNELLE

Un poteau de compression est nécessaire pour les installations sismiques D, E et F. Celui-ci doit être un poteau de 3-1/2 po de calibre 20 installé verticalement par rapport à la structure. Respectez les normes sismiques.

5.0 SUPPORT

Le fabricant recommande que l'AXSJ et la suspension pour plafonds soient installés et supportés d'une manière qui respecte toutes les normes et tous les codes applicables.

Pour les installations sismiques de catégorie D, E ou F, les fils doivent se trouver à moins de 8 po du raccordement coulissant de chaque té croisé qui rencontre l'AXSJ. Au poste de compression, les fils doivent être à un angle de 45 degrés, de l'AXSJ (vers la structure) dans les quatre directions. Consultez le diagramme ci-dessus.



6.0 INSTALLATION DES PANNEAUX DE PLAFOND

1. Coupez et installez les tuiles ou les panneaux selon les procédures standard du produit en question.
2. Traitez les bords coupés des panneaux de plafond comme décrit dans les spécifications du projet.

7.0 DÉTAILS DE FINITION

1. Vérifiez et ajustez l'alignement du système de suspension et des panneaux de plafond.
2. Nettoyez les surfaces exposées au besoin. Les composants Axiom^{MD} peints peuvent être essuyés avec un nettoyeur domestique doux afin d'enlever les traces de doigts, d'huile, etc.
3. Retouchez les composants au besoin.

POUR OBTENIR DES RENSEIGNEMENTS SUPPLÉMENTAIRES

Pour plus de détails ou pour communiquer avec un représentant Armstrong, composez le 1 877 ARMSTRONG.

Pour des renseignements techniques complets, des dessins détaillés, de l'aide à la conception assistée par ordinateur, des renseignements à propos de l'installation et de nombreux autres services techniques, appelez les services TechLine^{MC} au 1 877 ARMSTRONG ou télécopiez votre demande au 1 800 572 TECH.

Pour connaître les dernières sélections de produits et les dernières données spécifiques, visitez le site armstrongplafonds.ca/plafonds-qc.

Brevets Américains en instance, incluant la publication no 2004/0182022 (États-Unis).

Toutes les autres marques de commerce utilisées dans le présent document appartiennent à AWI Licensing Company et à ses sociétés affiliées.

© 2013 AWI Licensing Company • Imprimé aux États-Unis d'Amérique

BPLA-297913F-413

Armstrong^{MD}
SOLUTIONS PLAFONDS