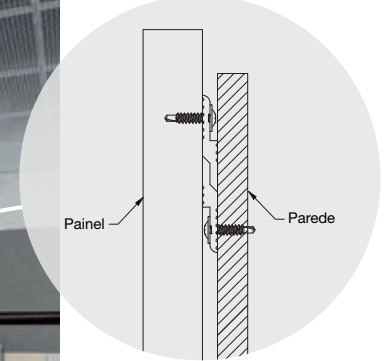




FeltWorks® painéis acústicos de parede em Beige, Light Grey, e Dark Grey

Desenhos CAD/Revit® em:  
[armstrongceilings.com](http://armstrongceilings.com)



mais recursos  
para fazer mais



Veja mais fotos em:  
[armstrongceilings.com/photogallery](http://armstrongceilings.com/photogallery)

Visual suave e excelente controle de ruído com métodos de instalação versáteis para flexibilidade de design.

#### PRINCIPAIS ATRIBUTOS DE SELEÇÃO

- novO** · Disponível em três tamanhos nominais padrão: 24" x 48", 48" x 48" e 48" x 96"
- Solução acústica de adaptação rápida e fácil
- Excelente absorção de som – NRC de até 0,80
- novO** · Os painéis acústicos FeltWorks® fazem parte do portfólio Sustain® e atendem aos mais rigorosos padrões de sustentabilidade do setor atualmente
- Parte da linha CleanAssure™ – que inclui painéis, sistemas de suspensão e acabamentos desinfetáveis
- Superfície resistente a mofo e bolor
- Não é necessário finalizar as arestas de corte com cores nos painéis
- Tamanhos personalizados disponíveis de 18" x 18" a 54" x 120"
- Sem fixadores visíveis com opções de instalação de adesivo ou clip Z
- Os painéis acústicos FeltWorks são leves e fáceis de instalar na maioria das aplicações de parede. Muitas opções de instalação:
  - Fixação com clip Z o barra Z
  - Fixação com adesivo para drywall ou cimento
  - Fixação visível com parafuso para montante metálico
  - Fixação visível com parafuso direto

#### APLICAÇÕES COMUNS

- Escritórios
- Hotelaria
- Entretenimento
- Varejo
- Educação

**CORES** Devido às limitações de impressão, a sombra pode variar do produto real.



#### DETALHES



1. Bordas do painel quadrado (48 x 96 x 1" APENAS)
2. Bordas chanfradas do painel (24 x 48 x 1" e 48 x 48 x 1" APENAS)
3. Fixação com parafusos diretamente na parede (frente do painel)



gerenciamento de energia

gerenciamento de materiais de construção

materiais regionais

design para flexibilidade

EPD

resp. do produtor

estendido

materiais biodegradáveis

conteúdo reciclado

fornecimento de matérias-primas

relatório de componentes do material

baixa emissão de materiais

qualidade de iluminação

acústica

SELEÇÃO VISUAL

Item n° ◆	Dimensões Nominal W x L x H (polegadas)	Peças/Paleta
FELTWORKS®		
8246FWH	48 x 96 x 1" (1219 x 2438 x 25mm)	35
8246FBG	48 x 96 x 1" (1219 x 2438 x 25mm)	35
Quadrado de 1" (todos os lados)		
8246FLG	48 x 96 x 1" (1219 x 2438 x 25mm)	35
8246FDG	48 x 96 x 1" (1219 x 2438 x 25mm)	35
8246FBL	48 x 96 x 1" (1219 x 2438 x 25mm)	35
Bordas Longas Beveled/Bordas Curtas Beveled*		
6322W24L048B4_ _ _	24 x 48 x 1" (610 x 1219 x 25mm)	6 peças/caixa
6322W48L048B4_ _ _	48 x 48 x 1" (1219 x 1219 x 25mm)	6 peças/caixa
Opções do painel personalizado	W: 18" - 54" L: 18" - 120"	

◆ Ao especificar ou fazer o pedido, inclua o sufixo correto de 3 letras (por exemplo, 8246 F W H)  
 NOTA: Para obter opções de painéis personalizadas, entre em contato com ASGQuote@armstrongceilings.com  
 \* Painéis com 4 bordas com rebaba são recomendados em instalações com painel adjacente.  
 \*\* Resiste até 95% da umidade relativa do ar à uma temperatura de 49°C (HumiGuard® Plus).

DESEMPENHO

Os pontos de seleção representam alto nível de desempenho.

Desempenho contra incêndios	Reflexão da luz (somente White)	Proteção contra mofo e bolor (Bio-Block)	Resistente ao aquecimento (Humi-Guard+)**	Certificação de baixa emissão de COV	CleanAssure™ Painéis desinfetáveis	DURABILIDADE
Spray	Impacto	Resistente aos riscos				
Classe 0,78 A	*	*	*	*	*	*
Classe 0,78 A	*	*	*	*	*	*
Classe 0,78 A	*	*	*	*	*	*

INFORMAÇÃO ACÚSTICA

Desempenho determinado pelo tamanho da perfuração

Espessura do painel	NRC	Métodos de montagem
1" (25mm)	0,75	Adesivo
	0,75	Parafuso a parede
	0,75	Clip Z para barra Z
	0,80	Parafusado à montante de metal de 7/8"

ACESSÓRIOS

Item n° ◆	Descrição	Cor	Quantidade
Instalação de parafusos e arruelas	6488_ _	Arruelas	Acabamento de fábrica (para pintar), Preto 1000
	6489_ _	Parafusos n° 8 x 1-7/8" para instalação da arruela	Acabamento de fábrica (para pintar), Preto 1000
Clip Z e barra Z	7142L04	Clip Z classe leve	Off White 24
	7142L71	Barra Z Classes Leve	Off White 4

◆ Ao especificar ou fazer o pedido, inclua o sufixo correto de 2 letras MF = Mill Finish, BL = Black

ADESIVO (POR OUTROS)

Para instalações com adesivo para forros de drywall pintados

Henry® 237 AcoustiGum™ ou Titebond® GREENchoice™ Adesivo para forro acústico

NOTA: O Armstrong Ceilings não garante o desempenho desses ou de outros produtos adesivos, sozinhos ou em conjunto com os produtos de Armstrong.

DADOS FÍSICOS

**Material**  
Painéis de fibra de feltro de poliéster (PET) em camadas não tecidas com cores em toda extensão do material.

**Desempenho contra incêndios**  
Cada cor tem seu próprio relatório de teste conforme ASTM E84. Índice de propagação de chamas 25 ou inferior. Índice de propagação da fumaça de 450 ou menos. Classe A.

**Desempenho acústico**  
Os painéis acústicos FeltWorks de 1" (25mm) fornecem uma ampla variedade de Absorção de som, de NRC 0,75 a 0,90, com base no método de instalação usado, testado pela ASTM C423 e montado de acordo com a ASTM E795.

**Considerações sobre a aplicação**  
A cor e a textura do painel podem variar de um pedido para outro. Acessórios de estoque adequado em sótão devem ser encomendados. Os painéis FeltWorks não são aprovados para aplicação em áreas externas. Os painéis FeltWorks não devem ser instalados perto de fontes de calor superiores a 70 °C. Instalações de painéis adjacentes não são recomendadas; especialmente em condições críticas de iluminação. Recomenda-se um espaçamento de 2" (51mm) entre os painéis. O montante de metal pode ser cortado no comprimento ou pintado para combinar com a superfície. A suspensão para gesso pode ser pintada para combinar com a superfície.

**Emissões de COV**  
Certificação GREENGUARD Gold

Certificado por terceiros, em conformidade com o CDPH/EHLE/Standard Method Versão 1.2, 2017 do Departamento de Saúde Pública da Califórnia. Esta norma é diretriz para baixas emissões em LEED®, WELL Building Standard®, Living Building Challenge® (LBC), CalGreen Title 24, normas ANSI/ASHRAE/USGBC/IES 189; Protocolo de Avaliação de Edifícios Sustentáveis ANSI/GBI

**Restrição sísmica**

Todos os métodos de instalação do painel FeltWorks foram projetados, testados e aprovados para uso em todas as áreas sísmicas. Consulte as instruções de instalação para obter detalhes.

**Limpeza e Desinfecção**

Opções de Limpeza e Desinfecção aprovadas pelo CDC disponíveis em [armstrongceilings.com/cleaning](http://armstrongceilings.com/cleaning)

**Suporte de Design**

Para assistência de design personalizado, entre em contato com seu representante de Armstrong para falar com ProjectWorks® Design Services.

PRODUTO CERTIFICADO PARA BAIXAS EMISSÕES QUÍMICAS UL.COM/GG UL 2818



Peso, peças e PQ/paleta

8246 é enviado em quantidades de paletes. Os painéis 6322W24L048B4 e 6322W48L048B4 são enviados em quantidades de caixa.

8246 peças por paleta variam entre 35 e 36 peças com base na cor.

8246FWH: 35 peças/paleta; 1,120 SF/pallet (104m² pé quadrado/paleta)  
 8246FBG: 35 peças/paleta; 1,120 SF/pallet (104m² pé quadrado/paleta)  
 8246FLG: 36 peças/paleta; 1,152 SF/pallet (107m² pé quadrado/paleta)  
 8246FDG: 35 peças/paleta; 1,120 SF/pallet (104m² pé quadrado/paleta)  
 8246FBL: 35 peças/paleta; 1,120 SF/pallet (104m² pé quadrado/paleta)  
 6322W24L048B4: 6 peças/caixa; 48 SF/carton (4,5m² pé quadrado/caixa)  
 6322W48L048B4: 6 peças/caixa; 96 SF/carton (8,9m² pé quadrado/caixa)

Peso: 0,50 lbs/SF (2,44kg/m²)

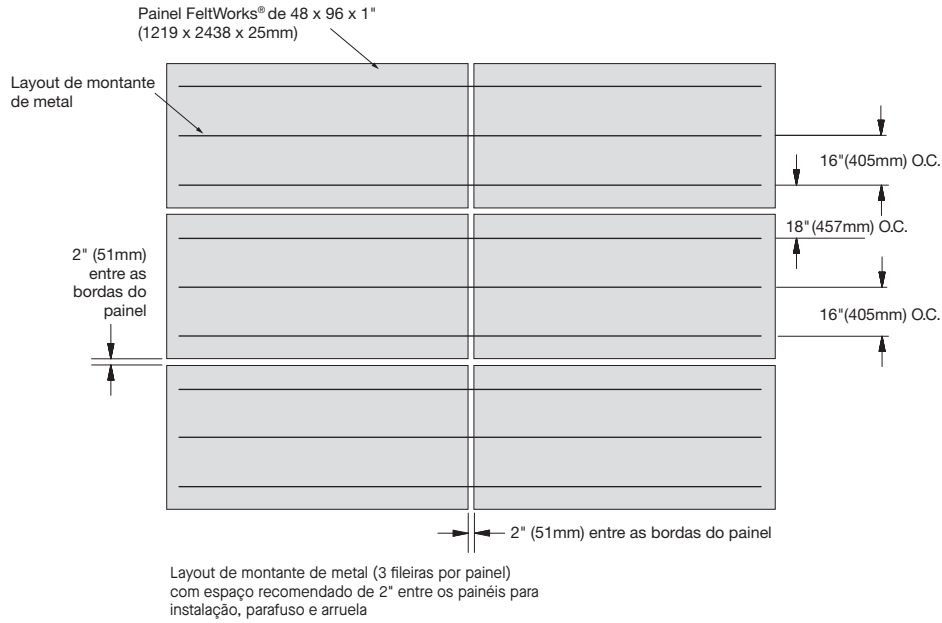




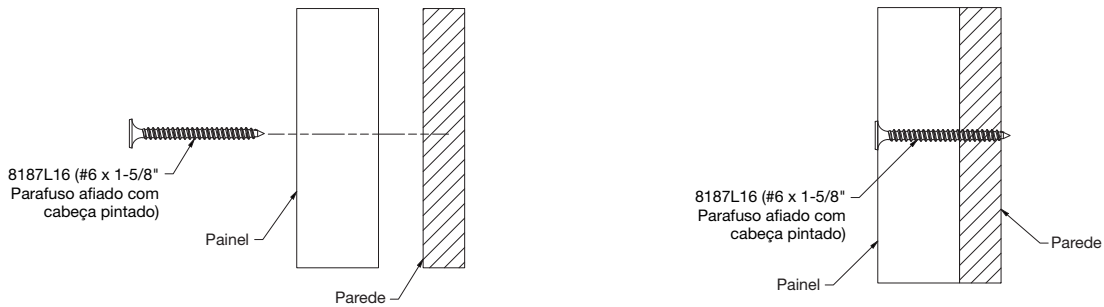
FELTWORKS®

Painéis acústicos de parede  
textura média

DETALHES DE INSTALAÇÃO – FIXAÇÃO POR PARAFUSO AO MONTANTE DE METAL



DETALHES DE INSTALAÇÃO – FIXAÇÃO COM PARAFUSO DIRETO

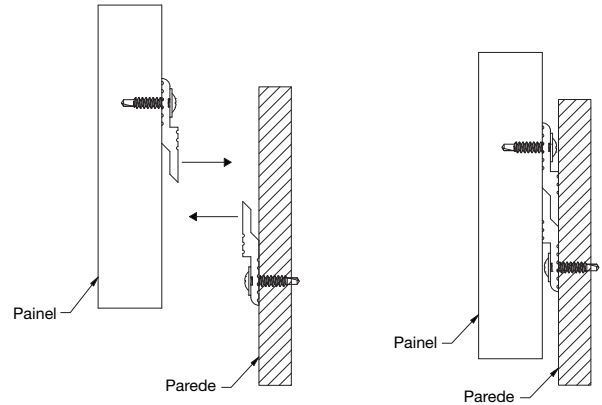


PAREDES

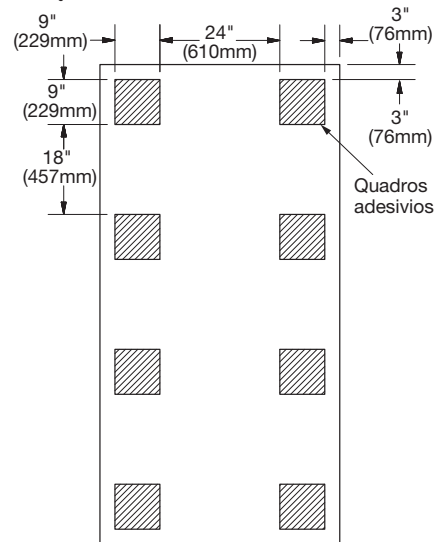
DETALHES DE INSTALAÇÃO



FIXAÇÃO DE CLIP Z E BARRA Z



FIXAÇÃO ADESIVA



Fixação do adesivo

