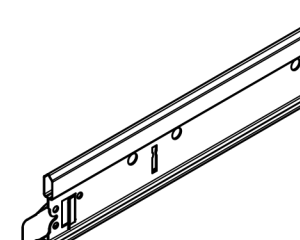


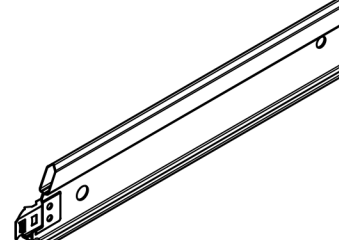
Plafón triangular ESCALA 1 / 20

Plafón de paralelogramo ESCALA 1 / 20

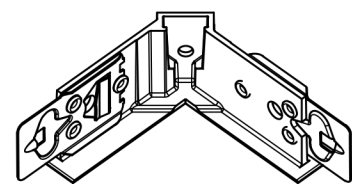
Plafón trapezoidal ESCALA 1 / 20



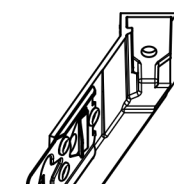
7501 Te principal Suprafine ESCALA 1 / 4



Te Suprafine ESCALA 1 / 4



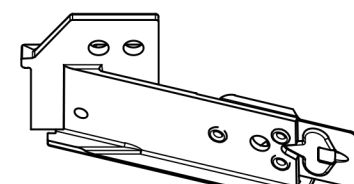
Soporte de ángulo doble ESCALA 1 / 2



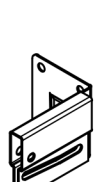
Soporte de ángulo izquierdo ESCALA 1 / 2



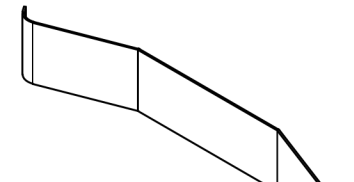
Soporte de ángulo derecho ESCALA 1 / 2



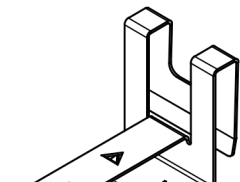
Soporte de ángulo de esquina izquierda ESCALA 1 / 2



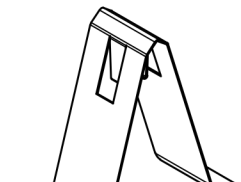
BERC2 ESCALA 1 / 4



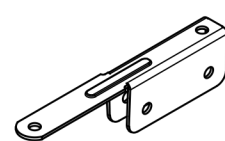
Clip de resortes 7870 ESCALA 1 / 2



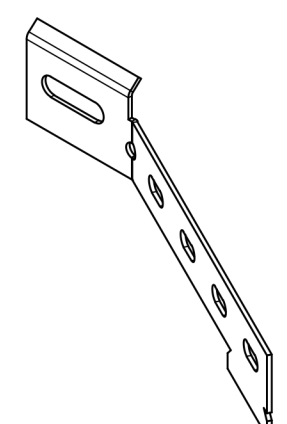
Clip estabilizador 435 ESCALA 1 / 2



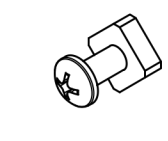
PMHDC ESCALA 1 / 2



Clip de ángulo perimetral (PAC) ESCALA 1 / 2

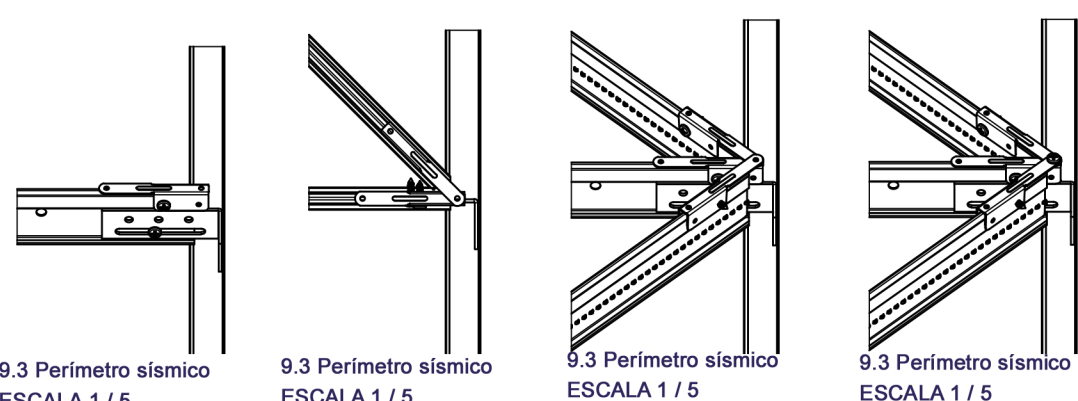


Clip de esquina perimetral (PCC) ESCALA 1 / 2



Conjunto de tuerca y perno ESCALA 1 / 1

9.3 Tratamiento del perímetro sísmico



9.3 Perímetro sísmico ESCALA 1 / 5

9.3 Perímetro sísmico ESCALA 1 / 5

9.3 Perímetro sísmico ESCALA 1 / 5

9.3 Perímetro sísmico ESCALA 1 / 5



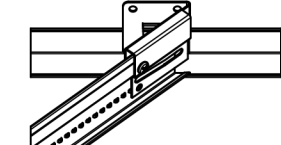
2.3 916 Traslape del plafón tegular cuadrado ESCALA 1 / 4



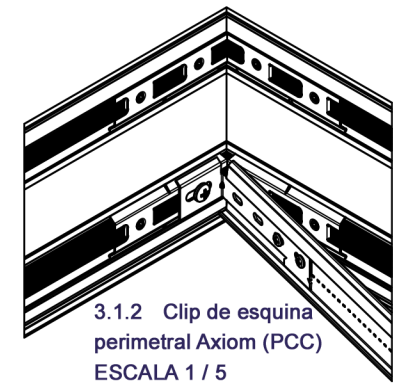
2.3 916 Traslape del plafón tegular biselado ESCALA 1 / 4



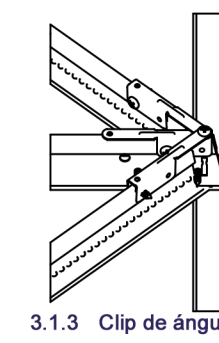
2.3 1518 Traslape del plafón de orilla cuadrada ESCALA 1 / 4



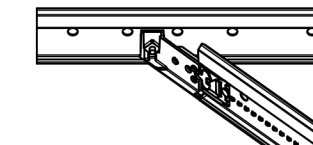
3.1.1 BERC2 Aplicación del clip E ESCALA 1 / 5



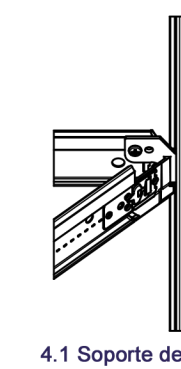
3.1.2 Clip de esquina perimetral Axiom (PCC) ESCALA 1 / 5



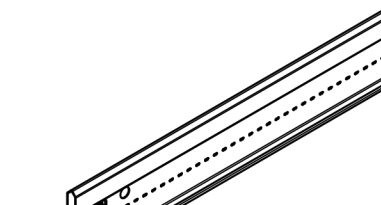
3.1.3 Clip de ángulo perimetral (PAC) ESCALA 1 / 5



4.1 Conexión principal del soporte de ángulo ESCALA 1 / 5

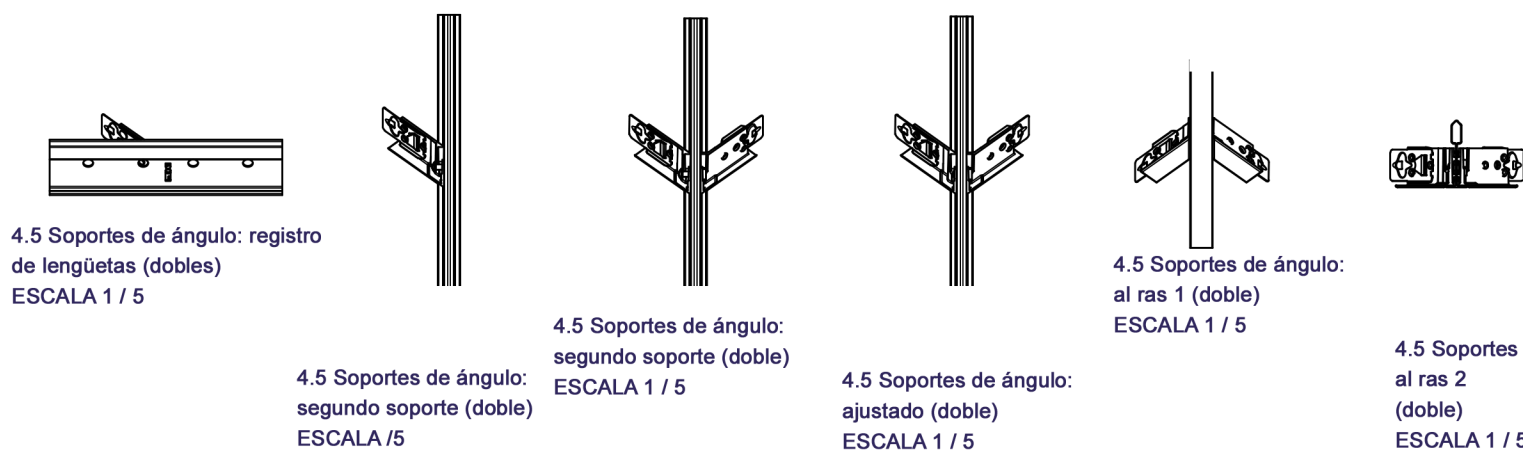


4.1 Soporte de esquina a una intersección de 90° con el sistema de suspensión ESCALA 1 / 5



4.1 Detalle de la punta de la Te secundaria XM ESCALA 1 / 4

4.5 Pasos de instalación para cuando dos soportes de ángulo ocupan el mismo orificio de tendido



4.5 Soportes de ángulo: registro de lengüetas (dobles) ESCALA 1 / 5

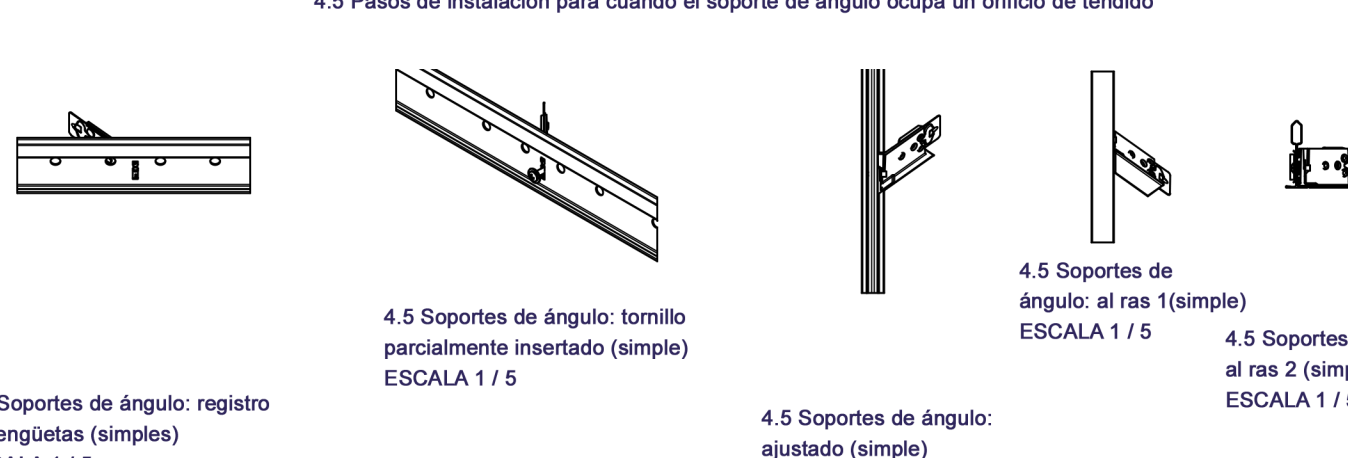
4.5 Soportes de ángulo: segundo soporte (doble) ESCALA 1 / 5

4.5 Soportes de ángulo: ajustado (doble) ESCALA 1 / 5

4.5 Soportes de ángulo: al ras 1 (simple) ESCALA 1 / 5

4.5 Soportes de ángulo: al ras 2 (doble) ESCALA 1 / 5

4.5 Pasos de instalación para cuando el soporte de ángulo ocupa un orificio de tendido



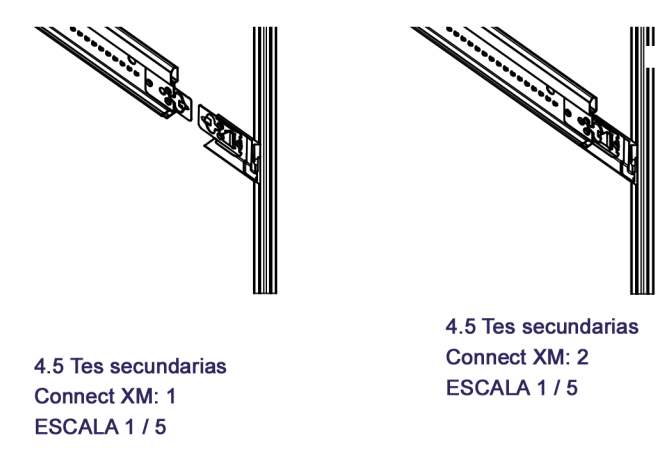
4.5 Soportes de ángulo: tornillo parcialmente insertado (simple) ESCALA 1 / 5

4.5 Soportes de ángulo: al ras 1 (simple) ESCALA 1 / 5

4.5 Soportes de ángulo: al ras 2 (simple) ESCALA 1 / 5

4.5 Soportes de ángulo: ajustado (simple) ESCALA 1 / 5

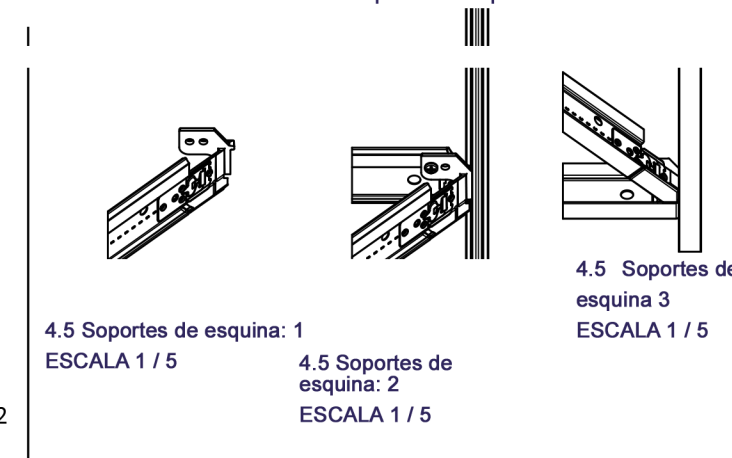
4.5 Conexión de Te secundaria XM al soporte de ángulo



4.5 Tes secundarias Connect XM: 1 ESCALA 1 / 5

4.5 Tes secundarias Connect XM: 2 ESCALA 1 / 5

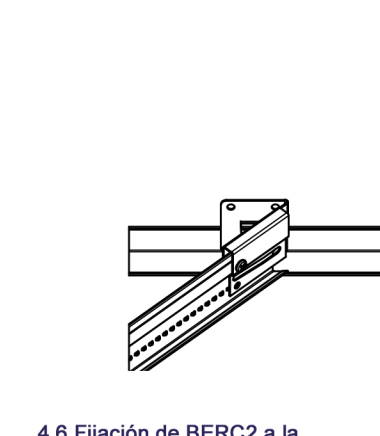
4.5 Conexión de soporte de esquina a la Te secundaria



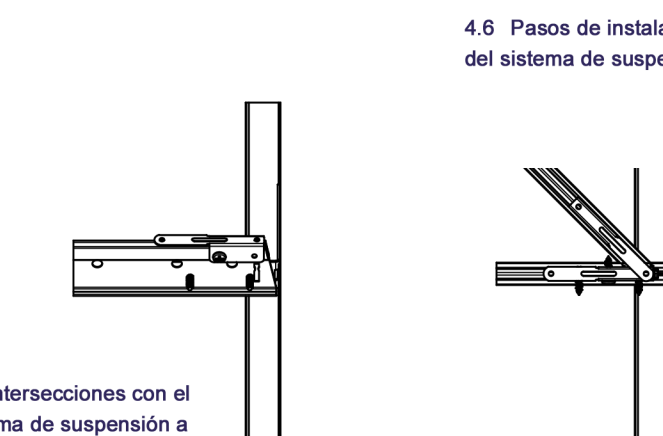
4.5 Soportes de esquina: 1 ESCALA 1 / 5

4.5 Soportes de esquina: 2 ESCALA 1 / 5

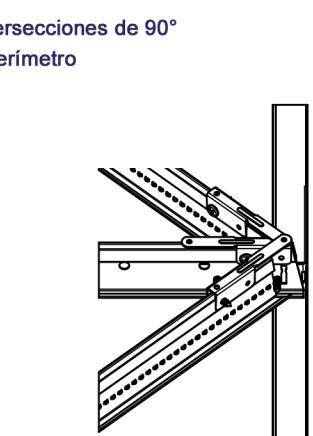
4.5 Soportes de esquina: 3 ESCALA 1 / 5



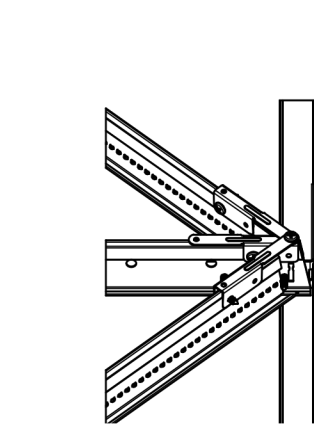
4.6 Fijación de BERC2 a la moldura para muro ESCALA 1 / 5



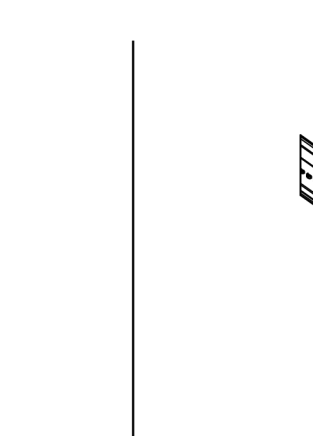
4.6 Intersecciones con el sistema de suspensión a 90° del borde: primer PAC ESCALA 1 / 5



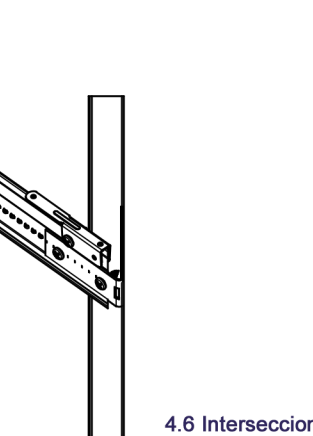
4.6 Intersecciones con el sistema de suspensión a 90° del borde: segundo PAC ESCALA 1 / 5



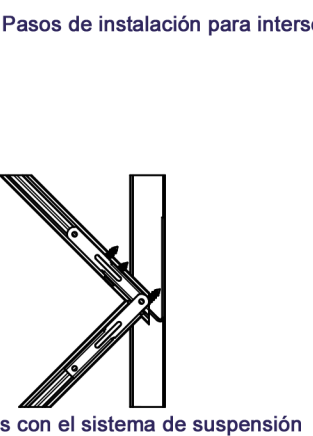
4.6 Intersecciones con el sistema de suspensión a 90° del borde: tercer PAC ESCALA 1 / 5



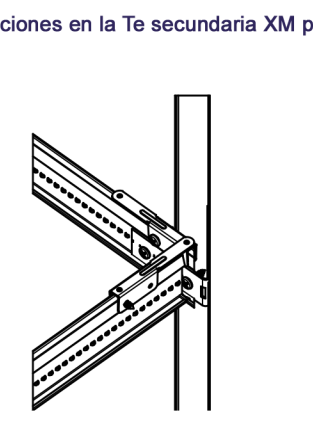
4.6 Intersecciones con el sistema de suspensión a 90° del borde: tornillo final ESCALA 1 / 5



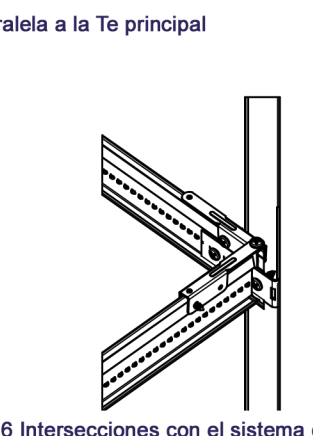
4.6 Intersecciones con el sistema de suspensión a 90° del borde: primer PAC ESCALA 1 / 5



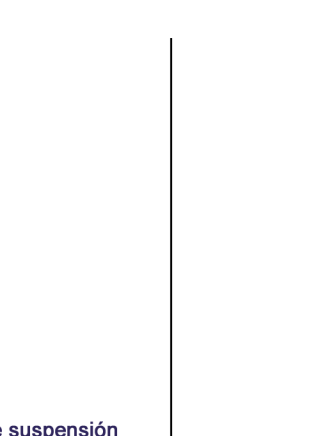
4.6 Intersecciones con el sistema de suspensión a 90° del borde: segundo PAC ESCALA 1 / 5



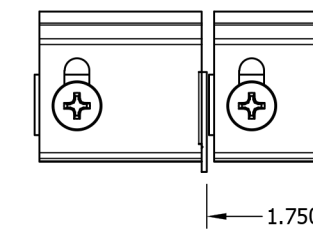
4.6 Intersecciones con el sistema de suspensión a 90° del borde: tercer PAC ESCALA 1 / 5



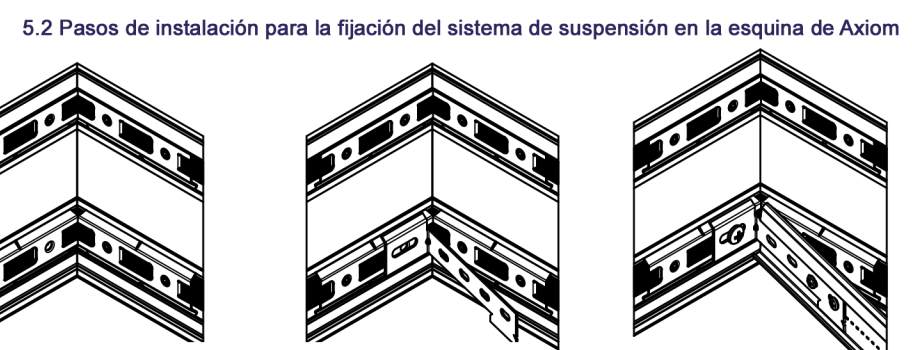
4.6 Intersecciones con el sistema de suspensión a 90° del borde: tornillo final ESCALA 1 / 5



4.6 Intersecciones con el sistema de suspensión a 90° del borde: tercer PAC ESCALA 1 / 5



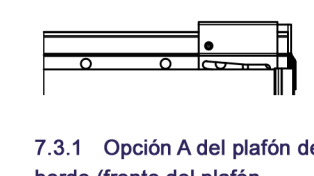
5 Separación mínima entre los clips AXBTC ESCALA 1 / 2



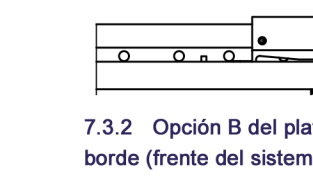
5.2 Fijación al sistema de suspensión Axiom: retirar el tornillo de fijación ESCALA 1 / 5

5.2 Fijación al sistema de suspensión Axiom: colocar el PCC ESCALA 1 / 5

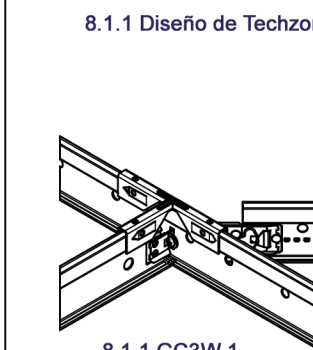
5.2 Fijación al sistema de suspensión Axiom: terminada ESCALA 1 / 5



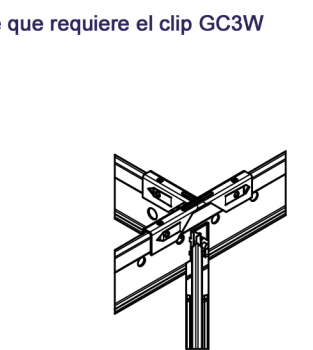
7.3.1 Opción A del plafón del borde (frente del plafón sobre la moldura) ESCALA 1 / 5



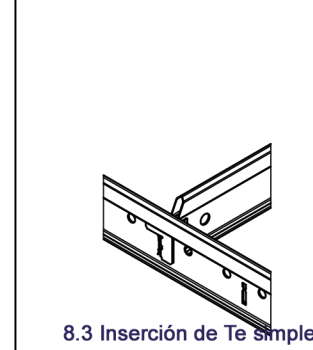
7.3.2 Opción B del plafón del borde (frente del sistema de suspensión sobre la moldura) ESCALA 1 / 5



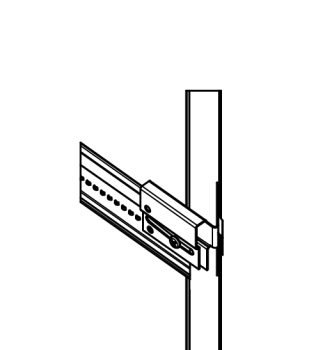
8.1.1 GC3W 1 ESCALA 1 / 5



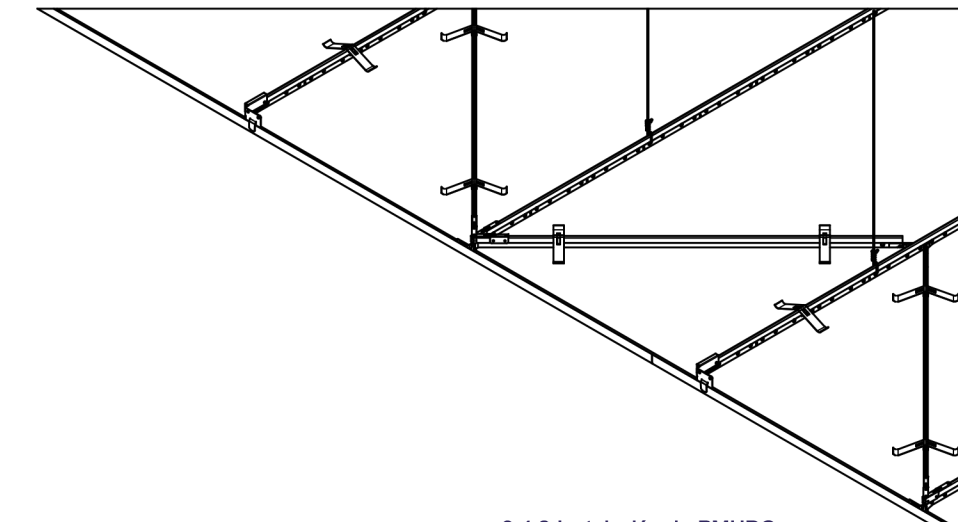
8.1.1 GC3W 1 ESCALA 1 / 5



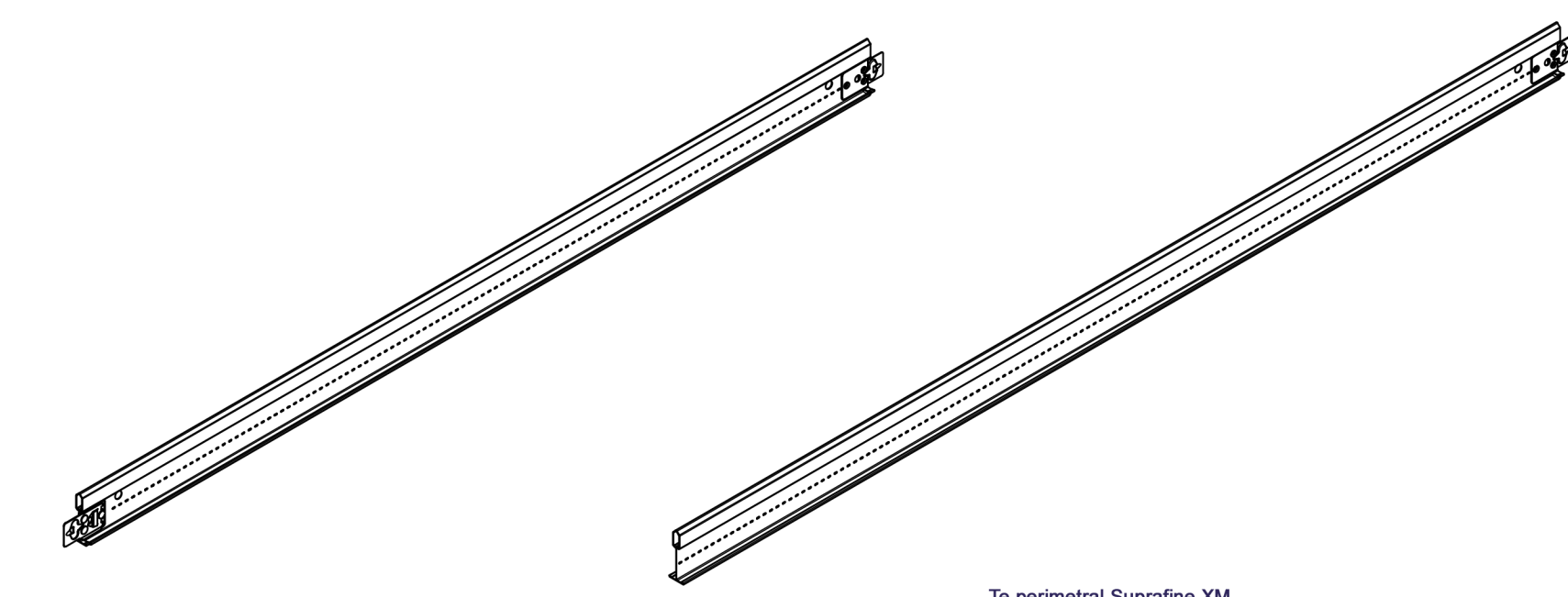
8.3 Inserción de Te simple (clip STAC) ESCALA 1 / 5



9.3 Clip BERC2 en el perímetro ESCALA 1 / 5

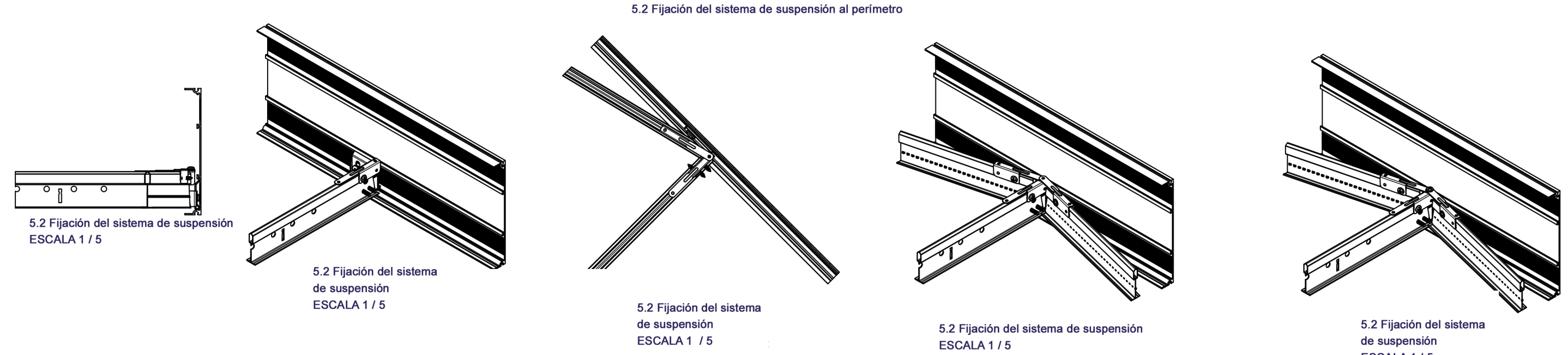


9.4.2 Instalación de PMHDC ESCALA 1 / Conjunto de tuerca y perno ESCALA 1



Te Suprafine XM ESCALA 1 / 5

Te perimetral Suprafine XM ESCALA 1 / 5



5.2 Fijación del sistema de suspensión ESCALA 1 / 5

5.2 Fijación del sistema de suspensión ESCALA 1 / 5

5.2 Fijación del sistema de suspensión ESCALA 1 / 5

5.2 Fijación del sistema de suspensión ESCALA 1 / 5

5.2 Fijación del sistema de suspensión ESCALA 1 / 5

5.2 Fijación del sistema de suspensión ESCALA 1 / 5