

# Cornisas para iluminación indirecta de campo AXIOM® para plafones especiales

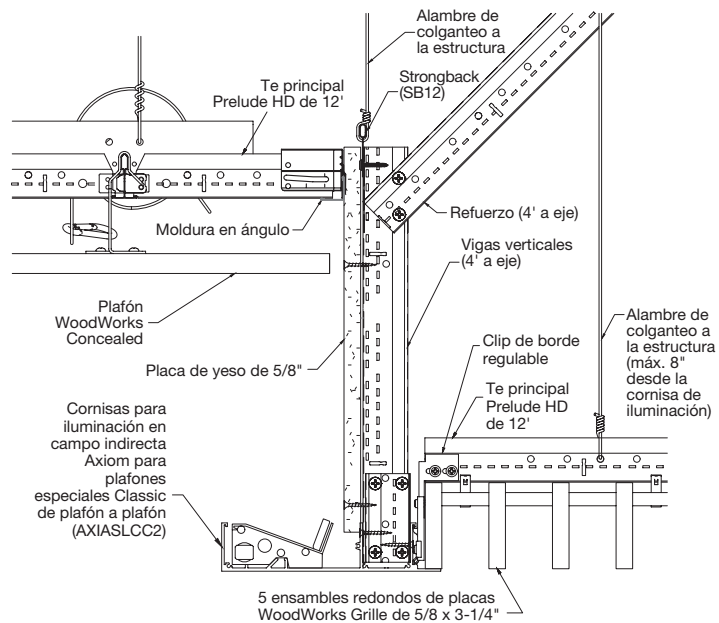
## Instrucciones de ensamble e instalación

### 1. GENERAL

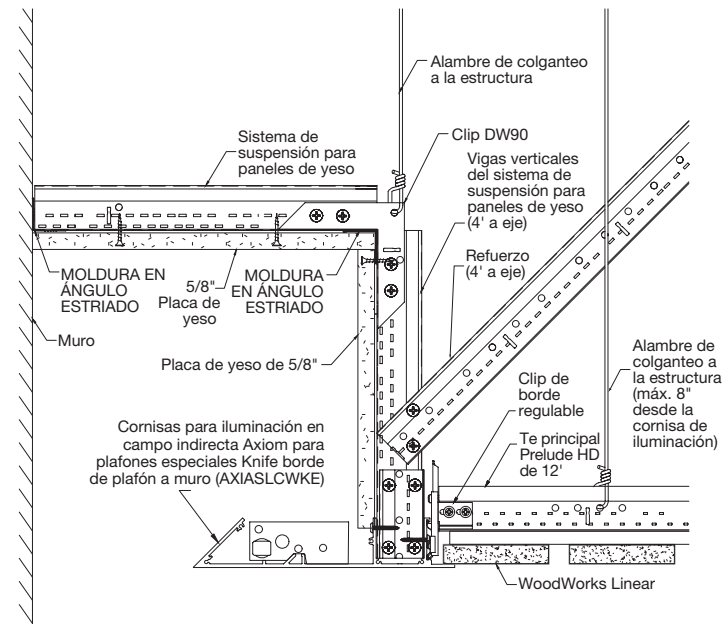
#### 1.1 Descripción

Las Cornisas para iluminación indirecta de campo Axiom® para los sistemas de plafón especiales son una solución de iluminación prediseñada para usarse en una condición de plafón a muro o en una transición de plafón a plafón y se integra con los sistemas de plafones especiales de Armstrong. El sistema consta de componentes de aluminio extruido (Fig. 3), que se integran con el sistema de suspensión para paneles de yeso y los paneles de yeso de Armstrong para crear la pata vertical de la cornisa de iluminación (Fig. 1 y 2). Diseñada con un canal con muesca para una integración perfecta con Axis Lighting o Vode Lighting.

**NOTA:** Las cornisas para iluminación indirecta de campo Axiom para plafones especiales están diseñadas para su integración con las luminarias Axis CovePerfekt™ o Vode® ZipWave™ | LED | 707 solamente.



(Fig. 1)



(Fig. 2)



(Fig. 3)

## Descripción de los componentes:

### Cornisas para iluminación indirecta de campo Axiom para plafones especiales

El aluminio extruido forma una cornisa para iluminación indirecta bifaz en el muro o en una transición de plafón a plafón. Se suministran salientes especiales para conectar los ATC (clip de borde regulable) y las placas de empalme AX4SPLICE con el fin de ofrecer un acoplamiento seguro sin sujetadores visibles. Los bordes Axiom® Knife Edge® y Axiom® Classic están diseñados para adaptarse la integración de plafones especiales.

Las cornisas para iluminación indirecta de campo Axiom® para plafones especiales se pueden pedir con bordes Knife Edge® y Classic para las cornisas de plafón a muro y de plafón a plafón. Las esquinas internas y externas prefabricadas con acabado de fábrica están diseñadas para combinarse con las secciones de cornisas para iluminación indirecta de campo para plafones especiales. Cada sección de esquina es un cuadrado de 12" por 12" (la dimensión incluye la cara de la extrusión) (Fig. 4).

## 2. ENTREGA E IDENTIFICACIÓN DEL MATERIAL

Las cornisas para iluminación indirecta de campo Axiom para plafones especiales se embalan y envían en las cantidades solicitadas. Toda la tornillería y las instrucciones de ensamble se incluirán en el paquete. Los proyectos personalizados también pueden incluir dibujos de taller. Identifique todas las piezas detalladas en los bosquejos, y verifique que se entreguen en el sitio antes de comenzar la instalación. Proceda con cuidado para proteger las superficies acabadas de los bordes.

## 3. ENSAMBLE DE COMPONENTES

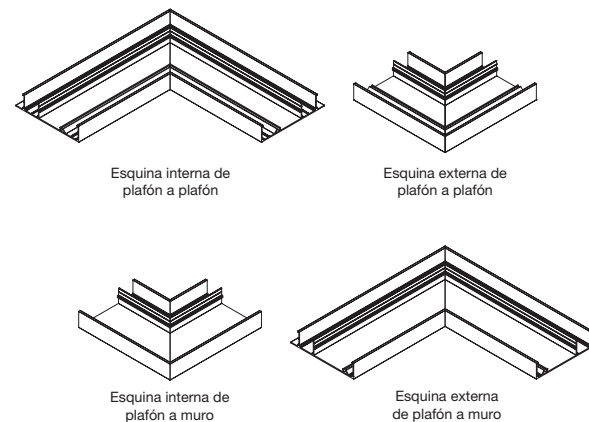
### 3.1 Placas de empalme

Las placas de empalme de acero se usan para alinear y asegurar las juntas entre las secciones del borde de la cornisa de iluminación. Cada junta requiere una placa de empalme.

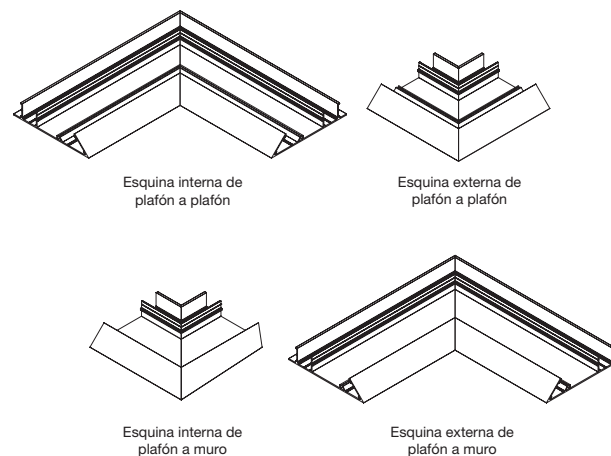
Esquinas para perfiles Knife Edge®, en cada conjunto de salientes para una alineación adecuada del borde. Una las secciones rectas de la cornisa utilizando la placa de empalme AX4SPLICE. Las placas de empalme se fijan a las secciones del borde usando los tornillos de fijación instalados de fábrica. La llave Allen de 1/8" viene incluida con la tornillería. (Fig. 5).

**NOTA:** Las placas de empalme pueden deslizarse por completo dentro de las salientes del canal y, luego, deslizarse dentro de la sección contigua una vez que la cornisa está alineada. Esto facilitará las conexiones de la placa de empalme para la última pieza.

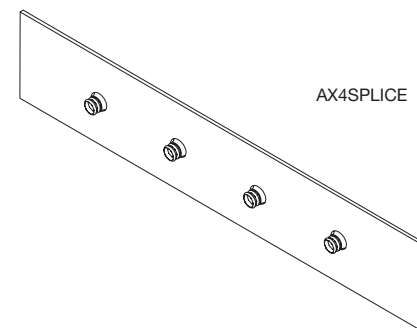
Esquinas para perfiles Classic



Esquinas para perfiles Knife Edge®



(Fig. 4)



(Fig. 5)

### 3.2 Clips de conexión en Te

Los clips de borde regulable (ATC) están sujetos a los elementos del sistema de suspensión por medio de tornillos proporcionados por el instalador. Siempre se usan tornillos para entramado (n.º 6 x 7/16" o 1/2" de largo) (Fig. 6).

Consulte las instrucciones generales de instalación para ver la alineación del clip de conexión ATC al elemento del sistema de suspensión.

#### Procedimiento típico

1. Corte el sistema de suspensión al largo deseado.
2. Sujete el clip ATC al elemento del sistema de suspensión.
3. Acople el clip ATC en las salientes del canal y ajuste el tornillo de fijación.

Vea la sección 5.1 (Sujeción al sistema de suspensión) para conocer los métodos de alineación e instalación del clip ATC y los componentes asociados del sistema de suspensión.

## 4. INSTRUCCIONES GENERALES DE INSTALACIÓN

### 4.1 Instalación de cornisas para iluminación indirecta de campo Axiom para plafones especiales

La extrusión de aluminio es el componente principal del sistema de cornisas para iluminación indirecta de campo para plafones especiales.

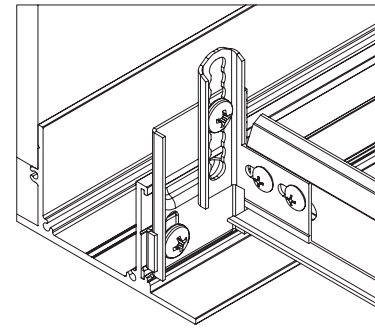
#### Procedimiento típico para la instalación de una cornisa para iluminación indirecta de campo Axiom para plafones especiales para aplicaciones de plafón a plafón con un plafón superior sin yeso

##### Secciones rectas:

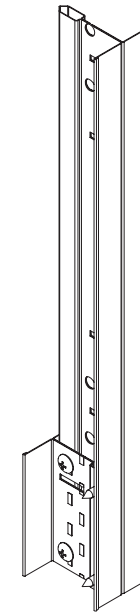
1. Las cornisas para iluminación indirecta de campo Axiom se envían en largos rectos de 10'. Los largos rectos de la cornisa para iluminación indirecta de campo Axiom se puede cortar a medida en el sitio de trabajo con una sierra de corte compuesto de 12".
2. Construya módulos de 10' de cornisas para iluminación indirecta de campo Axiom para plafones especiales en una superficie plana y nivelada utilizando un sistema de suspensión para paneles de yeso, Strongback (SB12) y la cornisa para iluminación adecuada.
3. Corte las vigas verticales del sistema de suspensión de paneles de yeso para que coincidan con la dimensión especificada por los bosquejos arquitectónicos específicos del proyecto.

**NOTA:** Para caídas de más de 2', se recomiendan montantes de 1-5/8".

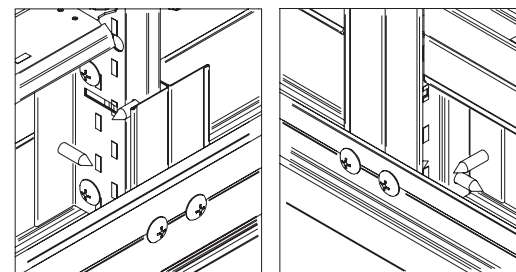
4. Corte y lamine segmentos de 4" del sistema de suspensión para paneles de yeso a un extremo de las vigas verticales usando 4 tornillos n.º 8 x 5/8", 2 a través de cada bulbo, como se muestra en la (Fig. 7).
5. Fije a cornisa de iluminación con 4 tornillos autorroscantes n.º 8 x 5/8" como se muestra en la (Fig. 8), debido al peso de dicha cornisa. Las vigas deben estar separadas 4' a eje a lo largo de la cornisa de iluminación comenzando a 1' desde cada extremo.



(Fig. 6)



(Fig. 7)



Lado del plafón

Lado de la iluminación

(Fig. 8)

**NOTA:** Asegúrese de que la primera viga esté encuadrada de adelante hacia atrás y de lado a lado antes de colocar todos los tornillos. Si se utilizan Tes secundarias, solo es necesario verificar la cuadratura de las vigas restantes de adelante hacia atrás, ya que las Tes secundarias las mantendrán encuadradas de lado a lado.

6. Sujete el Strongback (SB12) a las vigas verticales con tornillos para entramado (por lo general, n.º 6 x 7/16" o 1/2" de largo) usando los orificios de alineación. Se recomienda dejar 1' sobresaliendo de la cornisa de iluminación para permitir la superposición y empalme de los segmentos posteriores de Strongback.

Si el alambre de colganteo no se puede sujetar a las vigas verticales, el Strongback debe laminarse a una Te secundaria transversal horizontal o KAM para proporcionarle soporte lateral. Esto también proporcionará puntos continuos de sujeción para la moldura para muro en pasos posteriores.

7. La cornisa ahora se puede suspender con un alambre de calibre 12 sujeto al Strongback con un espacio entre los alambres de colganteo que no exceda las 48" a eje (**Fig. 9**)

8. Se deben usar placas AX4SPLICE para sujetar secciones múltiples de la cornisa de iluminación indirecta Axiom entre sí.

9. Sujete la cornisa para iluminación indirecta de campo Axiom® para plafones especiales al plafón inferior utilizando ATC. Consulte las instrucciones de instalación específicas del producto para más detalles.

**NOTA:** Los alambres de colganteo en el plafón inferior deben estar separados no más de 8" de la cornisa de iluminación.

10. Coloque largos adicionales del sistema de suspensión para paneles de yeso desde las vigas de un módulo al otro según sea necesario para atornillar los paneles de yeso.

11. Agregue refuerzos de 45 grados a las vigas verticales a la estructura para nivelar el muro.

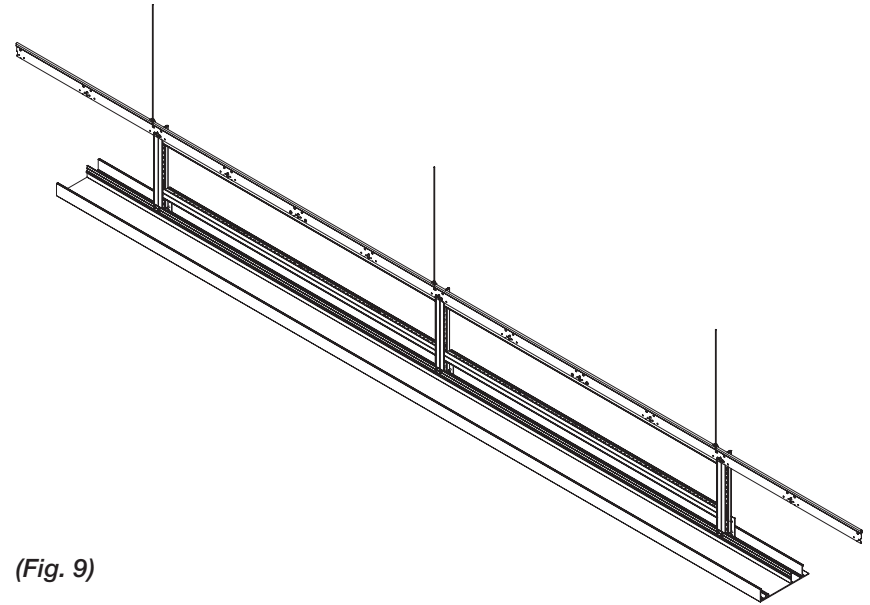
12. Instale la placa de yeso contra las vigas verticales del sistema de suspensión para paneles de yeso usando tornillos de sujeción de un solo punto.

13. Para sujetar a plafones acústicos superiores, aplique mortero, encinte, lije y pinte los paneles de yeso según sea necesario para el acabado de la viga vertical según las especificaciones arquitectónicas. Luego instale la moldura en ángulo.

14. Para sujetar a un plafón superior con sistema de suspensión para paneles de yeso, instale KAM en la parte superior de la viga vertical del sistema de suspensión para paneles de yeso.

15. Para consideraciones sísmicas, vea la sección 9.

**NOTA:** Se requieren ganchos CBS sujetos a hierro negro en las instalaciones en la ciudad de Nueva York.



(Fig. 9)

## Esquinas:

16. Las cornisas para iluminación indirecta de campo Axiom para plafones especiales tienen esquinas soldadas que se envían con largos de frente de 12"

17. Construya módulos de esquina sobre una superficie plana y nivelada utilizando un sistema de suspensión para paneles de yeso, KAM y la cornisa de iluminación adecuada.

**NOTA:** Para caídas de más de 2', se recomiendan montantes de 1-5/8".

18. Construya vigas verticales y sujételas tal como se describe en la sección Secciones rectas. Utilice KAM en la esquina para proporcionar un acoplamiento positivo para paneles de yeso. Coloque tal como se muestra en las (Fig. 10 y 11).

**NOTA:** Para la esquina más grande, la viga vertical debe colocarse aproximadamente a 6" del extremo.

19. Fije las esquinas a las secciones rectas de la cornisa de iluminación utilizando placas AX4SPLICE y Strongback sujetos al sistema de suspensión para paneles de yeso y las vigas verticales KAM. Empalme Strongback adicionales según sea necesario.

20. Suspenda la esquina del Strongback con un alambre de colganteo, como mínimo. Asegúrese de que el alambre de colganteo esté separado a no más de 4' del adyacente en las secciones rectas.

21. Agregue refuerzos de 45 grados a las vigas verticales a la estructura para nivelar el muro.

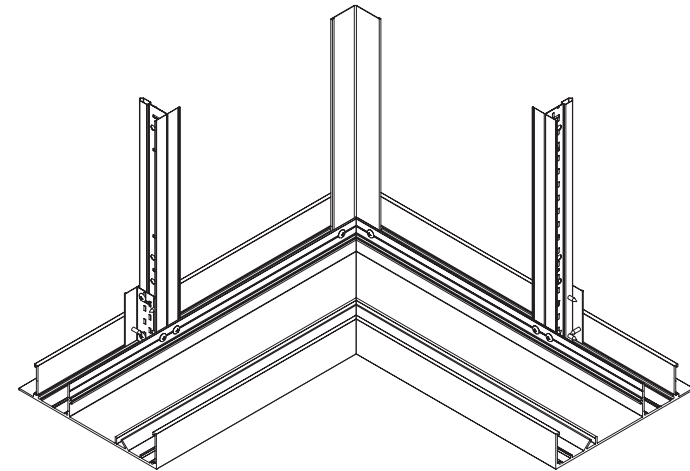
22. Continúe con la instalación de paneles de yeso tal como se describió anteriormente.

23. Para consideraciones sísmicas, vea la sección 9.

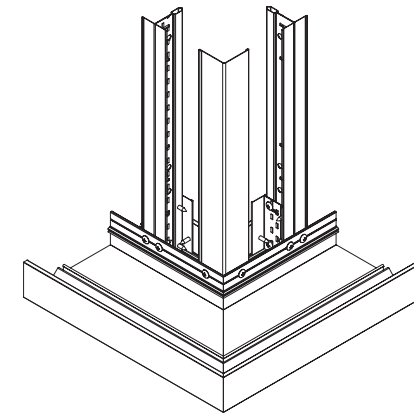
Procedimiento típico para la instalación de una cornisa para iluminación indirecta de campo Axiom para plafones especiales para aplicaciones de plafón a muro o de plafón a plafón con un plafón superior de paneles de yeso

**NOTA:** Este procedimiento de instalación es similar a la aplicación de plafón a plafón con una instalación en plafones superiores sin paneles yeso con las siguientes modificaciones (ver Fig. 2):

1. Strongback se reemplazará con clips DW90 sujetos al sistema de suspensión para paneles de yeso con dos tornillos de un solo punto.
2. La cornisa estará suspendida por los clips DW90 con alambres de colganteo separados no más de 4' a eje.
3. El plafón superior del sistema de suspensión para paneles de yeso se sujetará a los clips DW90 con dos tornillos de un solo punto 4' a eje.
4. KAM se instalará en la transición de la viga vertical al plafón superior para paneles de yeso.



(Fig. 10)



(Fig. 11)

## 5. INSTALACIÓN DE LUMINARIAS COMPATIBLES

Las cornisas para iluminación indirecta de campo Axiom® para plafones especiales están diseñadas para funcionar exclusivamente con las luminarias Axis CovePerfekt™ o Vode® ZipWave™ | LED | 707 solamente. Consulte las instrucciones específicas de instalación del fabricante de la luminaria para obtener detalles sobre la instalación.

**NOTA:** Las cornisas rectas y las luminarias compatibles cuentan con una muesca clave para asegurar la alineación correcta.

### 5.1 Instalación del sistema de suspensión

Instale las Tes principales, las tes secundarias, etc. de soporte del plafón inferior acústico o del sistema de suspensión para paneles de yeso tal como se indica en las instrucciones de instalación específicas del producto.

Instale las Tes principales, las Tes secundarias, los métodos de sujeción al muro, etc. de soporte del plafón superior acústico o del sistema de suspensión para paneles de yeso, tal como se indica en las instrucciones de instalación específicas del producto.

### 5.2 Sujeción al sistema de suspensión

Las cornisas para iluminación indirecta de campo Axiom® para plafones especiales se instalan antes que los sistemas de suspensión acústicos o de paneles de yeso. La mayoría de los sistemas acústicos y de paneles de yeso se sujetan directamente a la cornisa de iluminación. Existen varias opciones para sujetar el sistema de suspensión a la cornisa. Revise cuidadosamente estas opciones de acuerdo con los sistemas que está instalando.

#### Procedimiento típico

1. Consulte el plano del plafón reflejado para ver el esquema del sistema de suspensión.
2. Determine el tamaño del plafón del borde junto a la cornisa para iluminación indirecta de campo Axiom para plafones especiales.
3. Instale el sistema de suspensión para que se apoye en la flange de la cornisa de iluminación.
4. Apoye la parte inferior del clip ATC en la flange del sistema de suspensión. El ATC se puede ajustar para instalar el sistema de suspensión a entre 0" y 3-3/4" por encima de la flange del borde Axiom en incrementos de 1/8" (cuando se corta la pestaña).
5. Sujete los clips alineando el extremo del orificio expandido de 1/4" del extremo cortado del sistema de suspensión e insertando un tornillo de encuadre estándar en el centro de la ranura.
6. Use un destornillador Phillips para aflojar el tornillo de fijación en la placa inferior.
7. Inserte la lengüeta superior del clip de conexión debajo de la saliente del borde del canal de remate. Deslice la pata inferior hacia abajo para acoplar la saliente inferior en el borde, y asegure apretando y fijando el tornillo.

8. Afloje el tornillo de fijación y ajuste el clip según sea necesario para alinear correctamente el sistema de suspensión.
9. Inserte un segundo tornillo de entramado a través del otro orificio en cada uno de los clips de conexión.

## 6. SOPORTE DE COMPONENTES DE LAS CORNISAS PARA ILUMINACIÓN INDIRECTA DE CAMPO AXIOM PARA PLAFONES ESPECIALES

El fabricante exige que la cornisa para iluminación indirecta de campo Axiom para plafones especiales y el sistema de suspensión del plafón se instalen y apoyen de manera que cumplan con todos los códigos y estándares aplicables.

## 7. INSTALACIÓN DE PLAFONES O PANELES DE YESO

- 7.1 Corte y coloque plafones usando los procedimientos estándar para los productos específicos.
- 7.2 Trate los bordes cortados expuestos de los plafones según se detalla en las especificaciones del producto. Trate los bordes cortados expuestos de los plafones según se detalla en las especificaciones del producto.
- 7.3 Para aplicaciones de paneles de yeso, fije los paneles de yeso de 5/8" al sistema de suspensión según las recomendaciones del fabricante.

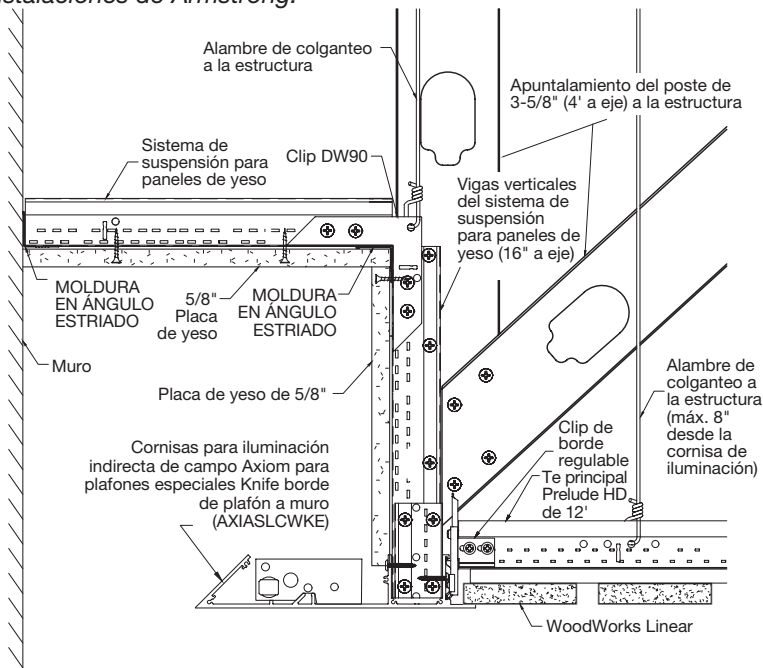
## 8. DETALLES FINALES

- 8.1 Compruebe y ajuste la alineación del sistema de suspensión y los plafones.
- 8.2 Limpie las superficies expuestas, según sea necesario. Los componentes Axiom pintados pueden limpiarse frotando alcohol o una solución jabonosa suave para quitar huellas digitales, aceite, etc.
- 8.3 Retoque los componentes pintados según sea necesario. Todos los envíos Axiom personalizados y pintados incluyen un envase de pintura para retoques.

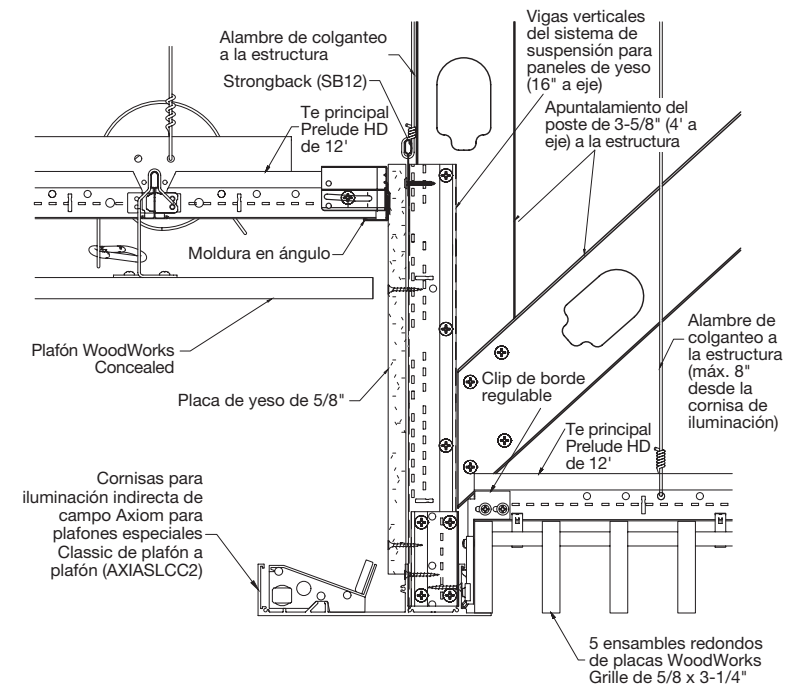
## 9. INSTALACIÓN SÍSMICA

- 9.1** La totalidad de las cornisas para iluminación indirecta de campo Axiom y las luminarias Axis CovePerfekt™, y Vode® ZipWave™ | LED | 707 son adecuadas para instalaciones de categorías de diseño sísmico D, E, F.
- 9.2** Las vigas verticales del sistema de suspensión para paneles de yeso deben tener una separación de 16" a eje.
- 9.3** Los montantes de calibre 20 de 3-5/8" unidos a la estructura deben laminarse a lo largo de las vigas verticales de 48" a eje sin interferir con el plafón inferior con el agregado de un montante de refuerzo de 45 grados sujeto cerca de la parte inferior del montante vertical también sujeto a la estructura.

Si tiene preguntas adicionales, comuníquese con su especialista de instalaciones de Armstrong.



(Fig. 12)



(Fig. 13)

### MÁS INFORMACIÓN

Para más información o para comunicarse con un representante de Armstrong Ceilings, llame al 1 877 276 7876.

Para obtener información técnica completa, bosquejos detallados, asistencia con el diseño CAD, información sobre la instalación y muchos otros servicios técnicos, llame al servicio de asistencia al cliente TechLine al 1 877 276 7876 o envíe un fax al 1 800 572 TECH.

CovePerfekt™ es una marca comercial de Axis Lighting, Inc.; ZipWave y el logotipo de Vode son marcas comerciales de Vode Lighting LLC;

Todas las demás marcas registradas utilizadas en este documento son propiedad de AWI Licensing LLC o de sus empresas afiliadas.

© 2020 AWI Licensing LLC Impreso en Estados Unidos de América