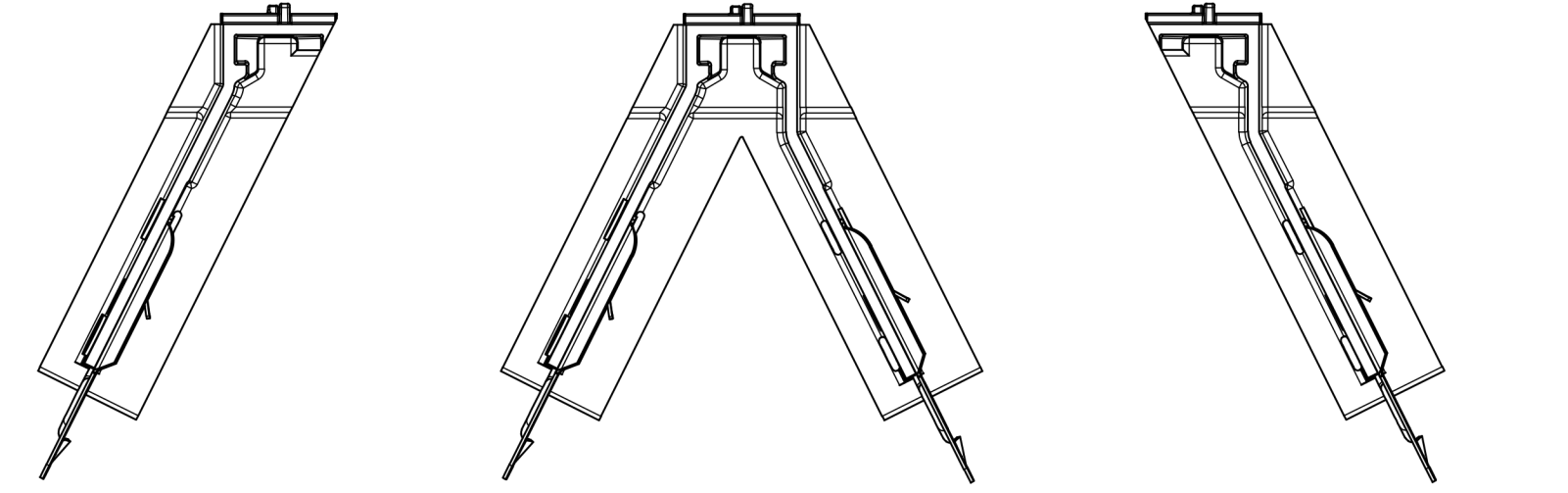


Soporte de ángulo doble de 45°

Soporte de ángulo doble de 45°

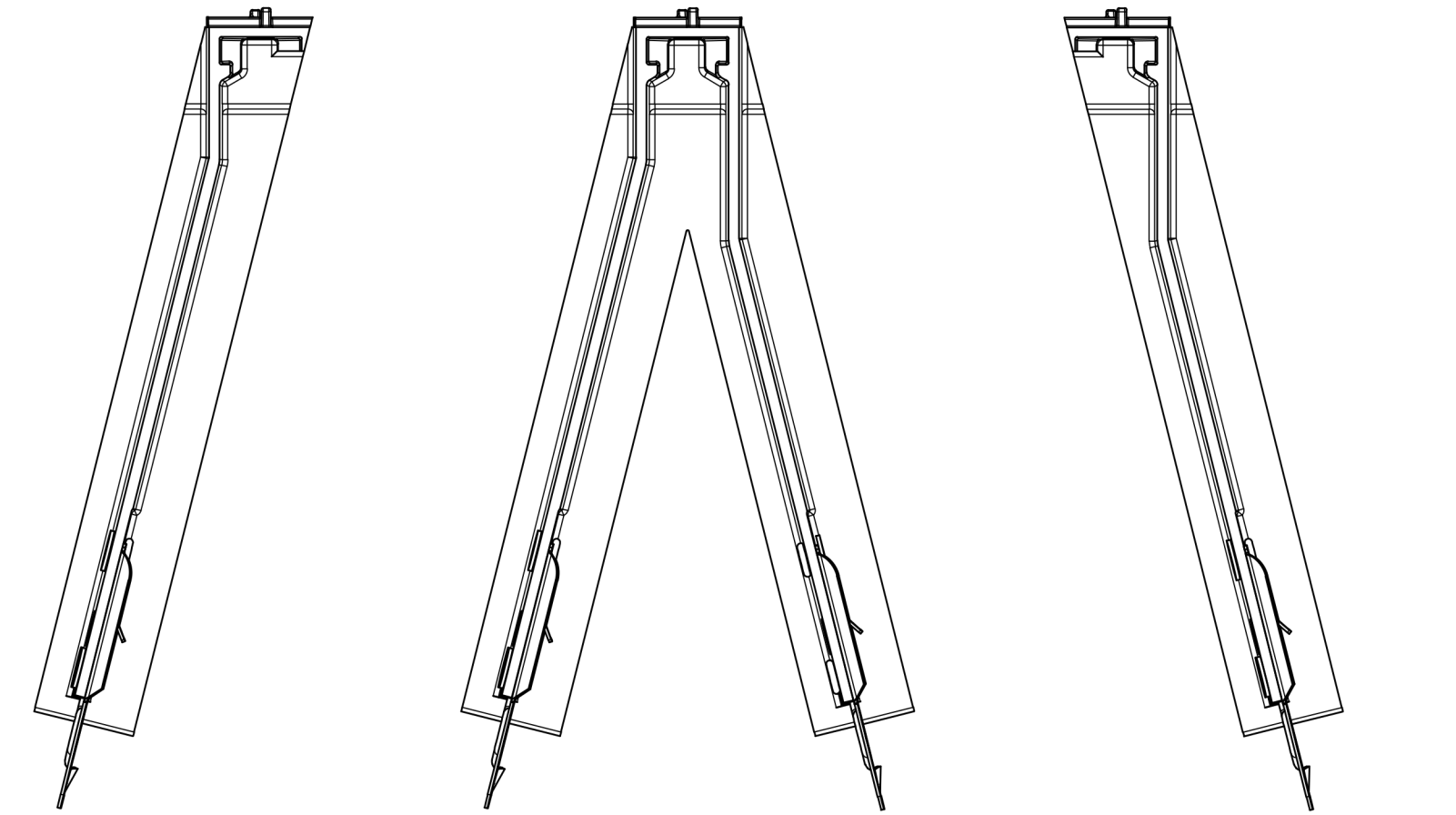
Soporte de ángulo derecho de 45°



Soporte de ángulo doble de 60°

Soporte de ángulo doble de 60°

Soporte de ángulo derecho de 60°



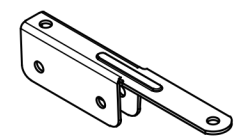
Soporte de ángulo izquierdo de 75°

Soporte de ángulo doble de 75°

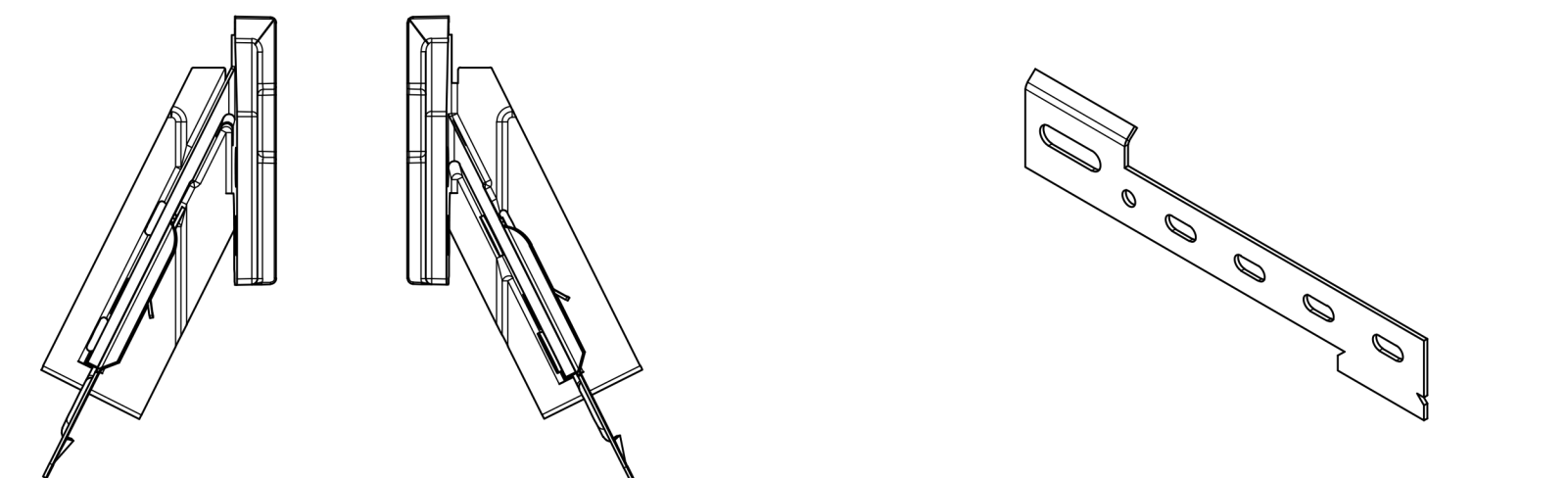
Soporte de ángulo derecho de 75°



Soporte de esquina de 45°



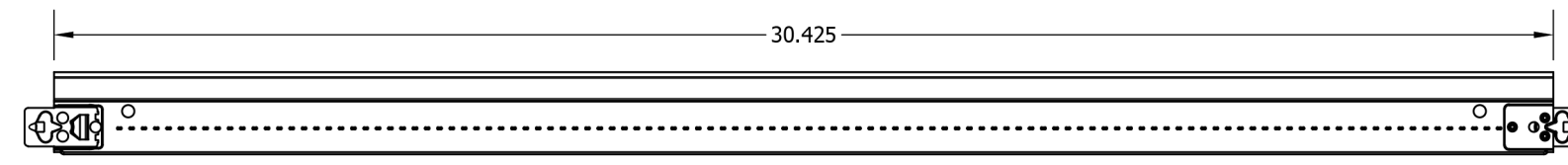
Clip de ángulo perimetral (PAC) ESCALA 1 / 2



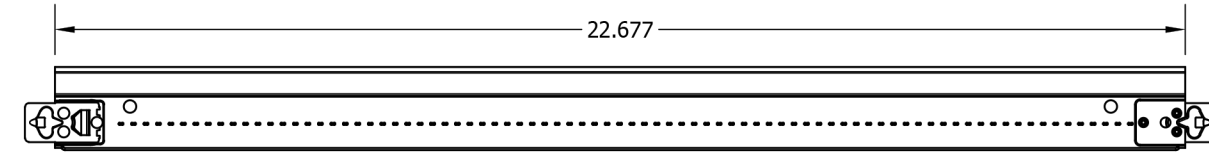
Soporte de esquina izquierda de 60°

Soporte de esquina derecha de 60°

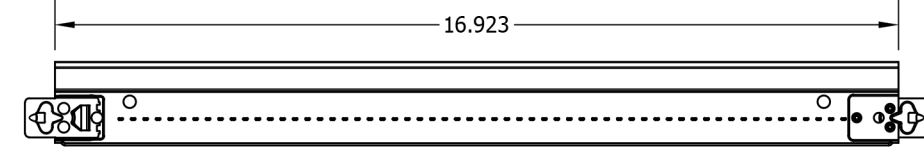
Clip de esquina perimetral Axiom (PCC) ESCALA 1 / 2



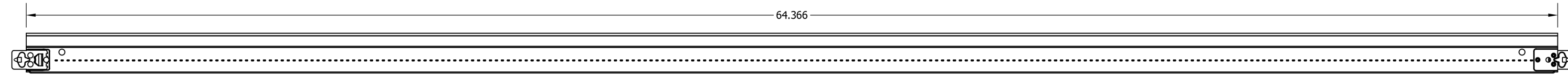
Te secundaria de 45° - Separación de la Te principal de 24° ESCALA 1 / 4



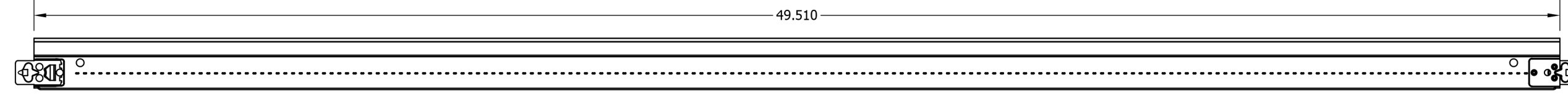
Te secundaria de 60° - Separación de la Te principal de 24° ESCALA 1 / 4



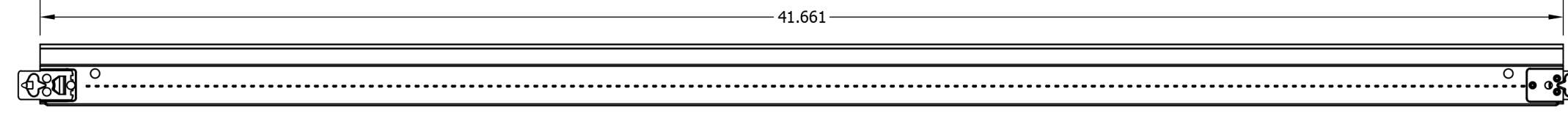
Te secundaria de 75° - Separación de la Te principal de 24° ESCALA 1 / 4



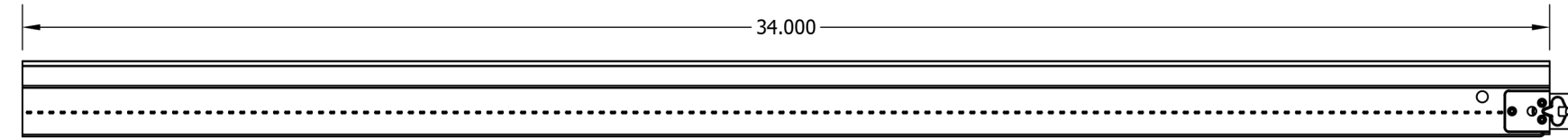
Te secundaria de 45° - Separación de la Te principal de 48° ESCALA 1 / 4



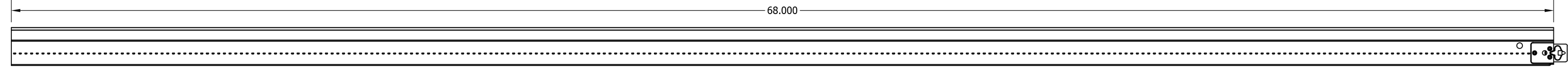
Te secundaria de 60° - Separación de la Te principal de 48° ESCALA 1 / 4



Te secundaria de 75° - Separación de la Te principal de 48° ESCALA 1 / 4



Te secundaria perimetral - Separación de la Te principal de 24° ESCALA 1 / 4



Te secundaria perimetral - Separación de la Te principal de 48° ESCALA 1 / 4