

METALWORKS™ TorsionSpan

Sistemas de plafones a medida
textura lisa



SUSTAIN™
Sistemas de Plafones
Sustentables de
Alta Desempeño

Dibujos CAD/Revit®
armstrongceilings.com








Esquina ingleteada de 90 grados en MetalWorks™ TorsionSpan™ en Whitelume



Ver más fotos en:
armstrongceilings.com/photogallery

Los plafones MetalWorks™ Torsion Spring proporcionan una visual monolítica con una instalación única de ocultar el sistema de suspensión con accesibilidad 100% abatible.

ATRIBUTOS CLAVE DE SELECCIÓN

-  Cuatro nuevos acabados Sequels™ prepatinados con aspecto de madera forman parte del programa FAST134, incluidos los plafones para iluminación empotrable
-  Diecisiete acabados estándar Effects™ con aspecto de madera ofrecen opciones de diseño con aspectos de veteado de madera atrevidos, sutiles y clásicos
-  Los acabados laminados Natural Reflections proporcionan una visual superior de aspecto madera con vinyl impreso adherido al aluminio, ahora Clase A y prueba de fuego canadiense; también están disponibles otras visuales distintas a las mostradas
-  Sustentable más allá del estándar: Los plafones estándar y personalizados selectos forman parte de la cartera Sustain™ y cumplen las normas de cumplimiento de sustentabilidad más estrictas del sector en la actualidad
-  Los plafones MetalWorks™ FASTPeel™ incorporan una película protectora más fácil de retirar
- Los grandes plafones abarcan toda la longitud del pasillo
- Visual monolítica con accesibilidad 100% abatible
- Plafones de 24" de ancho con longitudes personalizadas de hasta 120"
- Valores NRC de hasta 0.90 con plafones de relleno de fibra de vidrio (patrones de perforación seleccionados)
- Múltiples opciones de diseño para girar esquinas de 90 grados
- Instalación única que reduce los cables necesarios para soportar el sistema de suspensión
- Probado y aprobado sismicamente.
- Duradero - lavable, fregable, resistente a impactos, resistente a la suciedad
- Para más información, llame al 1 877 276 7876 y seleccione las opciones 1-1-4 para trabajar con el equipo de gestión de proyectos de Architectural Specialties

TechLine 877 276-7876

armstrongceilings.com/metalworks (Seleccione: Español)

Armstrong®
World Industries

METALWORKS™ TorsionSpan

Sistemas de plafones a medida textura lisa



LEED WELL LBC

15% CONTENIDO RECICLADO

- gestión de energía
- gestión de desechos de construcción
- materiales regionales
- diseño flexible

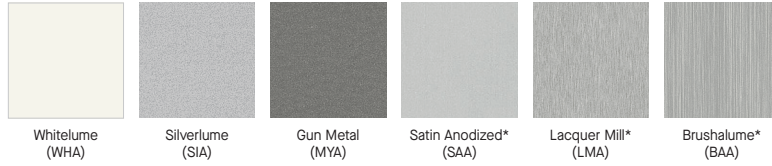
Para la contribución LEED, póngase en contacto con TechLine

EPD	reciclado/ ampliado/ productor resp.	materiales de origen biológico	contenido reciclado	abastecimiento de materias primas	informe de ingredientes materiales	materiales de bajas emisiones	calidad de iluminación	acústica
-----	--------------------------------------	--------------------------------	---------------------	-----------------------------------	------------------------------------	-------------------------------	------------------------	----------

COLORES Y ACABADOS ESTÁNDAR Debido a limitaciones de impresión, el tono puede variar respecto al producto real.



Pintado



Sequels™

Bobina con revestimiento previo, plazo de entrega rápido



Natural Reflections (Sólo Interior)

Acabados laminados sostenibles



Effects™ Classic

Sublimación de tinta



Effects™ Bold

Sublimación de tinta



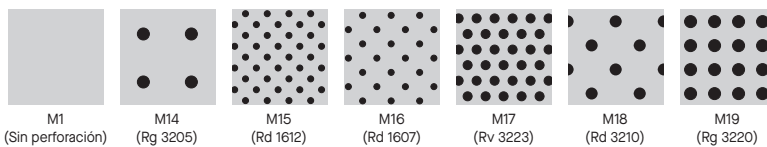
Effects™ Subtle

Sublimación de tinta

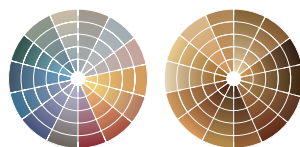


*No forma parte de la cartera Sustain™
Acabados Sequels para exterior: Disponible en M1 solo en el artículo 7225, y no disponible en el artículo 7226.
Los acabados Effects son estándar en plafones de 24" x 48" en M1 y M16.
Natural Reflections disponible para aplicaciones exteriores como opción personalizada.

OPCIONES DE PERFORACIÓN ESTÁNDAR (escala 1:2)



COLORES Y ACABADOS PERSONALIZADOS Debido a limitaciones de impresión, el tono puede variar respecto al producto real.

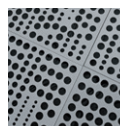


Colores personalizados disponibles

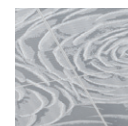
Acabados con aspecto de madera personalizados disponibles

Para opciones personalizadas, comuníquese con ASQuote, en ASQuote@armstrongceilings.com

OPCIONES DE PERFORACIÓN



Perforaciones personalizadas Disponible



Create!™ Perforaciones personalizadas Disponible

METALWORKS™ Torsion Spring Interior y Exterior textura lisa



Declare

LEED WELL LBC

15% CONTENIDO RECICLADO

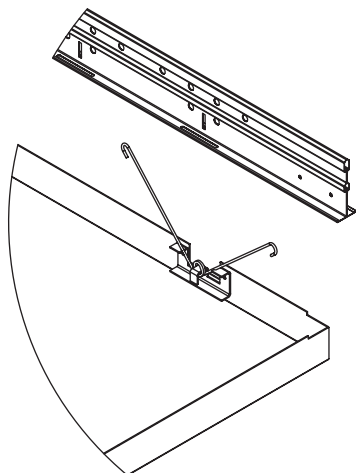
- ✓ gestión de energía
- ✓ gestión de desechos de construcción
- ✓ materiales regionales
- ✓ diseño flexible

Para la contribución LEED, póngase en contacto con TechLine

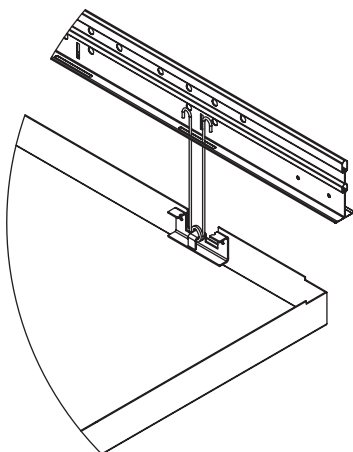
- ✓ EPD
- ✓ reciclable/ reutilizable/ productor resp.
- ✓ materiales de origen biológico
- ✓ contenido reciclado
- ✓ abastecimiento responsable
- ✓ informe de ingredientes
- ✓ materiales de bajas emisiones
- ✓ calidad de iluminación
- ✓ acústica

CÓMO INSTALAR LOS PLAFONES

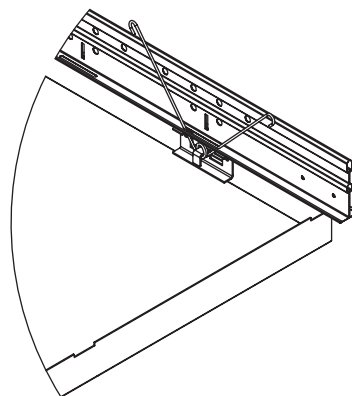
Paso 1
Junte ambas patas del resorte de torsión



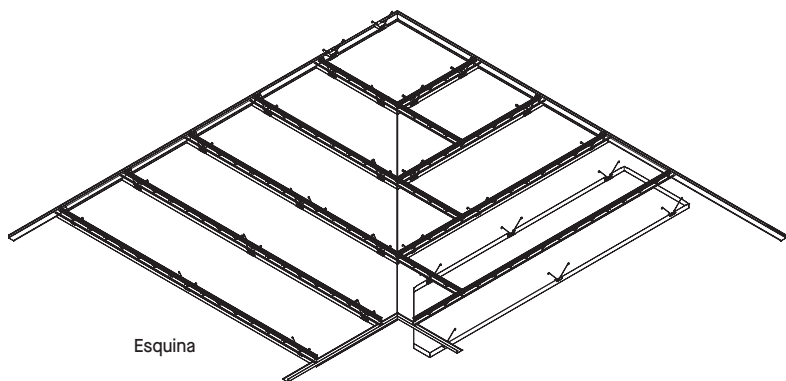
Paso 2
Inserte las patas del resorte de torsión en la ranura que se encuentra en la te principal



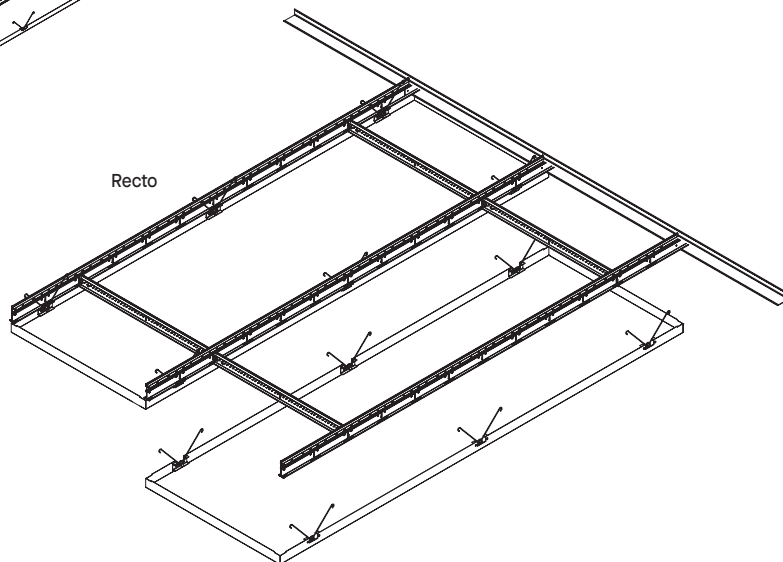
Paso 3
Suelte el resorte de torsión y empuje el plafón en su lugar



DETALLES DE INSTALACIÓN - ESQUINAS



Esquina



Recto

METALWORKS™ - A medida

TechLine 877 276-7876

armstrongceilings.com/metalworkstorsionspring (Seleccione: Español)

Armstrong®
World Industries

METALWORKS™ Torsion Spring Interior y Exterior

Detalles de la instalación



LEED® WELL™ LBC

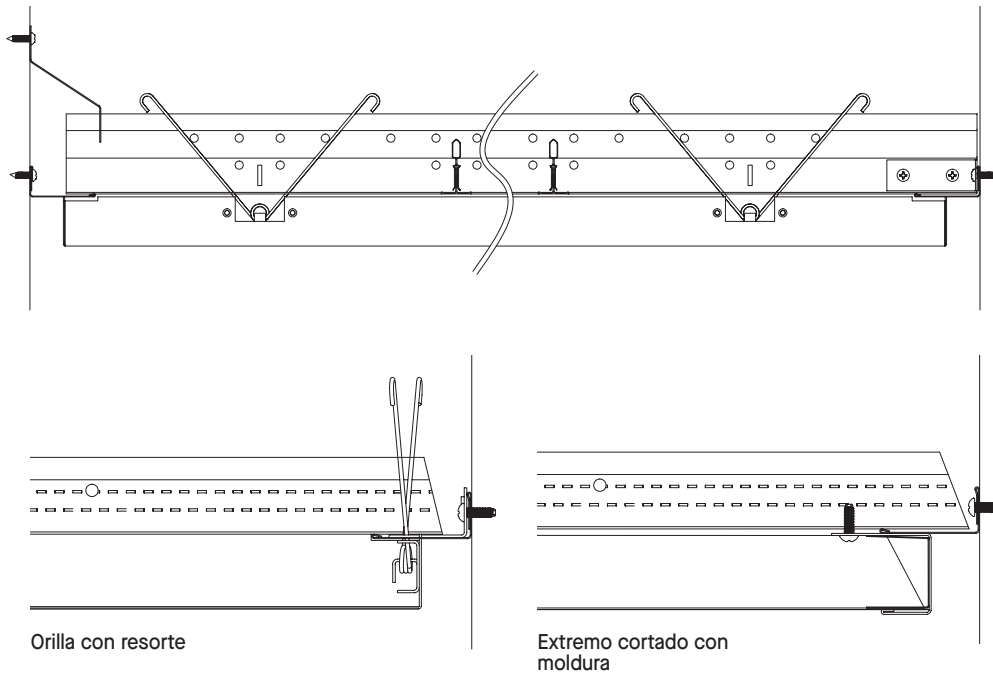
15% CONTENIDO RECICLADO

- gestión de energía
- gestión de desechos de construcción
- materiales regionales
- diseño flexible

Para la contribución LEED, póngase en contacto con TechLine

EPD	reciclable/ ampliado	material de origen biológico	contenido reciclado	abastecimiento de materias primas	informe de ingredientes materiales	materiales de bajas emisiones	calidad de iluminación	acústica
-----	----------------------	------------------------------	---------------------	-----------------------------------	------------------------------------	-------------------------------	------------------------	----------

CONDICIÓN DE PARED RECTA



Orilla con resorte

Extremo cortado con moldura

Perforación		NRC con vellón acústico †	NRC con relleno de fibra de vidrio de 1 ††
M1†	Sin perforar	-	-
M14†	Rg 3205	0.55	0.85
M15	Rd 1612	0.70	0.90
M16	Rd 1607	0.70	0.80
M17†	RV 3223	0.75	0.90
M18†	Rd 3210	0.65	0.85
M19†	Rg 3220	0.75	0.90
M20	(sólo Ceiltex)	0.70	0.90

† Disponible para aplicaciones exteriores
 †† NRC máximo alcanzado con relleno acústico (artículo 8200T10 o 5823). Para opciones de relleno adicionales, consulte la página de datos de relleno acústico (BPCS-4172).

Para obtener información de relleno, visite armstrongceilings.com/mwaccessories

PROPIEDADES FÍSICAS

Material

Aluminio - 0.040"

Acabado de la superficie

Pintado: Pintura de poliéster aplicada en fábrica
 Laminados: Membrana con revestimiento de vinilo
 Colores y acabados personalizados disponibles.

Resistencia al fuego

Acabados de aluminio pintado probados según ASTM E84. Índice de propagación de la llama de 25 o inferior. Índice de humo desarrollado igual o inferior a 50.

CAN/ULC S102: Clasificación de propagación de la llama 20. Clasificación de desarrollo de humo 0.

Acabados de aluminio pintado: CAN/ULC S102 características de combustión de la superficie: Clasificación de propagación de la llama 0. Clasificación de desarrollo de humo 0.

Acabado laminado probado según ASTM E84. Índice de propagación de la llama 75 o inferior. Índice de humo desarrollado 450 o inferior.

Opciones acústicas

Los plafones perforados a medida se suministran con un vellón negro para absorber el sonido.

Contenido reciclado

Hasta un 15%.

Consideraciones de diseño

Los plafones de acero y aluminio MetalWorks se fabrican en diferentes plantas que utilizan diferentes sistemas de pintura. Debido a esto, los colores similares, es decir, White y Whitelume, no coinciden exactamente. Tenga esto en cuenta al diseñar espacios adyacentes con varios productos MetalWorks.

Los acabados anodizado y lacado pueden variar de tonalidad entre series de producción, así como con el paso del tiempo. Los tamaños sólo pueden mezclarse y combinarse en plafones no perforados.

Consideraciones de instalación

Debido a la longitud de los plafones de este sistema, dos o más personas deben manipular cada plafón durante la instalación para evitar dobleces.

Los plafones con ciertos acabados de producto, por ejemplo, Effects™ y Natural Reflections, no son plafones MetalWorks™ FASTPeel™ y se protegerán por otros medios a efectos de embalaje y manipulación.

Asistencia en el diseño

Para asistencia en el diseño personalizado, póngase en contacto con ProjectWorks® Design Services o visite armstrongceilings.com/projectworks

Limpieza y Desinfección

Opciones de limpieza y desinfección aprobadas por los CDC disponibles en armstrongceilings.com/cleaning

Garantía

Más información en armstrongceilings.com/warranty (Selección: Español)