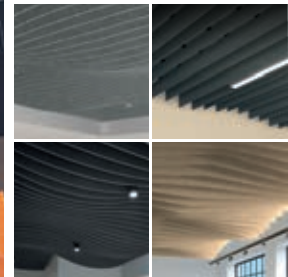


más capacidades



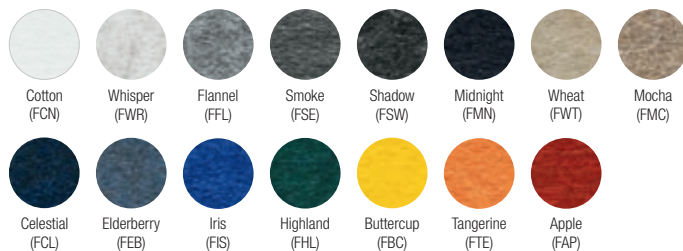
▲ Plafones FeltWorks® Open Cell Ebbs & Flows en Tangerine y Smoke

Los kits de plafones acústicos FeltWorks® Open Cell agregan propiedades acústicas y aspectos personalizados a cualquier espacio interior, usando plafones inferiores, centrales y superiores de 1/4" de espesor que encajan entre sí.

KEY SELECTION ATTRIBUTES

- Kits disponibles en tres (3) diseños: plafones Ebbs & Flows, Peaks & Valleys, y rectangulares (de 6" o 12" de profundidad)
- Los kits se pueden instalar como nubes cuadradas o rectangulares individuales, o interconectarse para crear una instalación de muro a muro
- Los plafones acústicos FeltWorks® Open Cell forman parte de la cartera Sustain® y cumplen con los estándares de sustentabilidad más estrictos de la actualidad
- CleanAssure™ familia de productos – incluye plafones y paneles desinfectables, sistemas de suspensión, y bordes (Pulverizar con niebla)
- El producto es repelente al agua y puede desinfectarse con aerosol y secarse con un paño
- Hecho con hasta un 60% de fibras de PET recicladas posconsumo
- Obtenga un aspecto personalizado con productos estándar, usando kits fáciles de especificar y pedir con un plazo de entrega reducido
- Debido a que los plafones tienen color en las caras y en el interior, no es necesario dar acabado de los bordes cortados en el sitio de trabajo
- La instalación en el kit de colganteo (Artículo 6655) permite la extracción del plafón con el fin de crear una abertura de 24" x 36" para acceder al pleno
- Absorción del sonido: 0.52 sabinas/pie cuadrado

COLORES Debido a las limitaciones de impresión, los tonos pueden variar en el producto real.



Explore la Guía de
diseño de plafones
acústicos FeltWorks®
de celda abierta



FELTWORKS® Open Cell

Kits de nubes Ebbs & Flows



SUSTAIN®
Sistemas de Plafones
Sustentables de Alto Desempeño

**GREENGUARD
Gold Certified**
(detalles abajo)

Declare.

LEED®
WELL™ | LBC

50% CONTENIDO
RECICLADO

| | | | | | | | | | | | | | |
|--------------------|-----------------|-----------------------|-------------------------|-----------------|-----|--|--------------------------------|---------------------|-----------------------------|-------------------------------|-------------------------------|------------------------|----------|
| gestión de energía | gestión de agua | materiales regionales | construcción sostenible | diseno flexible | EPD | resistencia/ durabilidad extendida del productor | materiales de origen biológico | contenido reciclado | compra de materiales primos | material ingrediente mejorado | materiales de bajas emisiones | calidad de iluminación | acústica |
|--------------------|-----------------|-----------------------|-------------------------|-----------------|-----|--|--------------------------------|---------------------|-----------------------------|-------------------------------|-------------------------------|------------------------|----------|



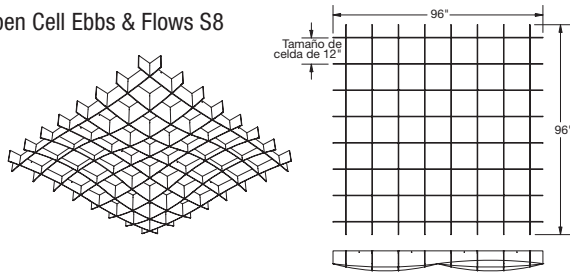
▲ Nubes FeltWorks® Open Cell Ebbs & Flows en Tangerine

INFORMACIÓN ACÚSTICA

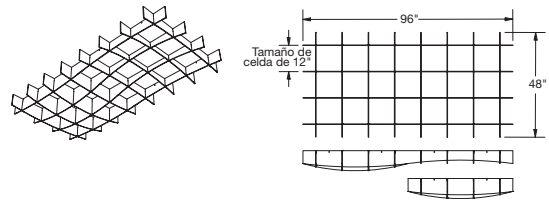
| | |
|--------------------|---------------------------------|
| Espesor del plafón | Absorción de Sonido (SABINS/SF) |
| | Hasta el 0.52 |
| 1/4" | |

OPCIONES DE MÓDULOS EN KIT ESTÁNDAR

Kit Open Cell Ebbs & Flows S8



Kit Open Cell Ebbs & Flows R4 o R8



SELECCIÓN VISUAL

| | Nº de artículo | Descripción | Medidas nominales del kit (ancho x largo x profundidad) | Largo del plafón superior e inferior | Largo del plafón central | Plafones por kit | Pies cuadrados de espacio instalado |
|--|----------------|---|---|--------------------------------------|--------------------------|------------------|-------------------------------------|
| | 6532KOE09S4 | Kit Open Cell Ebbs & Flows S4 (El kit incluye dos ensambles de 48" x 48") | 48 x 48 x 9" | 48" | 48" | 8 | 32 |
| | 6532KOE09R4 | Kit Open Cell abierta Ebbs & Flows R4 | 48 x 96 x 9" | 48" | 96" | 12 | 32 |
| | 6532KOE09R8 | Kit Open Cell 4l 8E"bbs & Flows R8 | 96 x 48 x 9" | 96" | 48" | 12 | 32 |
| | 6532KOE09S8 | Kit Open Cell Ebbs & Flows S8 | 96 x 96 x 9" | 96" | 96" | 16 | 64 |

DESEMPEÑO

| Resistencia al fuego | Resistencia luminica | Certificación de bajas emisiones de COV | CleanAssure™ plafones desinfectables | | DURABILIDAD | | | |
|----------------------|----------------------|---|--------------------------------------|-------------------|-------------|------------|---|---|
| | | | Con niebla | Repelente al agua | Impacto | Raspaduras | | |
| Clase A | 0.80 | • | • | • | • | • | • | • |
| Clase A | 0.80 | • | • | • | • | • | • | • |
| Clase A | 0.80 | • | • | • | • | • | • | • |
| Clase A | 0.80 | • | • | • | • | • | • | • |

◆ Al diseñar o realizar un pedido, agregue el sufijo de color de 3 letras al número de artículo.
 NOTA: Todos los plafones en un módulo de kit deben ser del mismo color. Existe un espacio de 1/4" entre los extremos de los plafones para obtener un mejor aspecto.
 Para formas, tamaños y diseños personalizados, escriba a ASQuote@armstrongceilings.com
 Consulte la Guía de diseño de plafones acústicos FeltWorks® Open Cell para ver formas sencillas de crear aspectos personalizados con productos estándar.

Los puntos representan un alto nivel de desempeño.





FELTWORKS® Open Cell

Kits de Nubes Peaks & Valleys



GREENGUARD Gold Certified
(detalles abajo)

LEED® WELL™ | LBC

50% CONTENIDO REICLADO

| | | | | | | | | | | | | |
|--------------------|-----------------|-----------------------|-----------------|-----|---|--------------------------------|---------------------|-----------------------------|--------------------------------|-------------------------------|------------------------|----------|
| gestión de energía | gestión de agua | materiales regionales | diseño flexible | EPD | resistencia/resistencia extendida del productor | materiales de origen biológico | contenido reciclado | compra de materiales primas | material ingrediente mejorando | materiales de bajas emisiones | calidad de iluminación | acústica |
|--------------------|-----------------|-----------------------|-----------------|-----|---|--------------------------------|---------------------|-----------------------------|--------------------------------|-------------------------------|------------------------|----------|

INFORMACIÓN ACÚSTICA

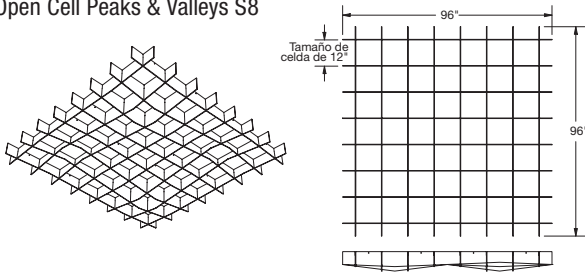
| | |
|--------------------|---------------------------------|
| Espesor del plafón | Absorción de Sonido (SABINS/SF) |
| | Up to 0.52 |



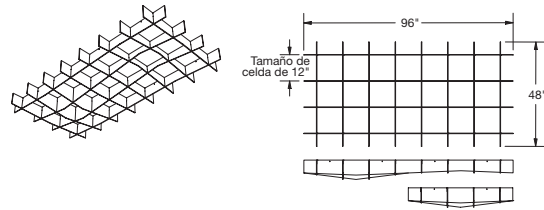
▲ Nubes FeltWorks® Open Cell Peaks & Valleys en Cotton

OPCIONES DE MÓDULOS EN KIT ESTÁNDAR

Kits Open Cell Peaks & Valleys S8



Kit Open Cell Ebbs & Flows R4 o R8



SELECCIÓN VISUAL

| | Nº. de artículo | Descripción | Medidas nominales del kit (ancho x largo x profundidad) | Largo del plafón superior e inferior | Largo del plafón central | Pies cuadrados de espacio instalado |
|--|-----------------|---|---|--------------------------------------|--------------------------|-------------------------------------|
| | 6532KOP09S4 | Kits Open Cell Peaks & Valleys S4 (El kit incluye dos ensambles de 48" x 48") | 48 x 48 x 9" | 48" | 48" | 8 32 |
| | 6532KOP09R4 | Kits Open Cell Peaks & Valleys R4 | 48 x 96 x 9" | 48" | 96" | 12 32 |
| | 6532KOP09R8 | Kits Open Cell Peaks & Valleys R8 | 96 x 48 x 9" | 96" | 48" | 12 32 |
| | 6532KOP09S8 | Kits Open Cell Peaks & Valleys S8 | 96 x 96 x 9" | 96" | 96" | 16 64 |

DESEMPEÑO

| Resistencia al fuego | Resistencia lumínica | Certificación de bajas emisiones de COV | CleanAssure™ plafones desinfectables | | DURABILIDAD | | |
|----------------------|----------------------|---|--------------------------------------|--------------------|-------------|------------|---|
| | | | Con niebla | Resistente al agua | Impacto | Raspaduras | |
| Clase A | 0.80 | • | • | • | • | • | • |

◆ Al diseñar o realizar un pedido, agregue el sufijo de color de 3 letras al número de artículo.
 NOTA: Todos los plafones en un módulo de kit deben ser del mismo color. Existe un espacio de 1/4" entre los extremos de los plafones para obtener un mejor aspecto.
 Para formas, tamaños y diseños personalizados, escriba a ASQuote@armstrongceilings.com
 Consulte la Guía de diseño de plafones acústicos FeltWorks® Open Cell para ver formas sencillas de crear aspectos personalizados con productos estándar.

Los puntos representan un alto nivel de desempeño.

NUBES Y MARQUESINAS – Estándar

nuevo

FELTWORKS® Open Cell

Kits de Nubes en forma de rectángulos

SUSTAIN®
Sistemas de Plafones
Sustentables de Alto Desempeño

Declare.

GREENGUARD
Gold Certified
(detalles abajo)

LEED® WELL™ LBC

50% CONTENIDO RECICLADO

- gestión de energía
- gestión de agua y construcción
- materiales regionales
- construcción
- diseño flexible
- EPD
- resistencia/responsabilidad extendida del productor
- materiales de origen biológico
- contenido reciclado
- compra de materiales primas
- material ingrediente mejorado
- materiales de bajas emisiones
- calidad de iluminación
- acústica

INFORMACIÓN ACÚSTICA

Absorción de Sonido (SABINS/SF)

Espesor del panel



1/4"

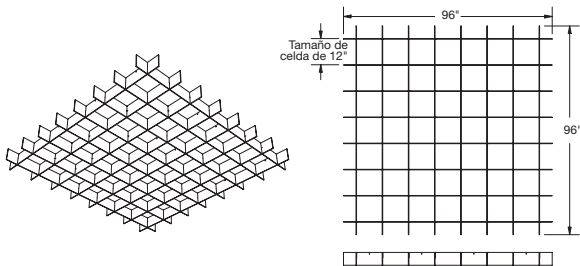
Up to 0.52



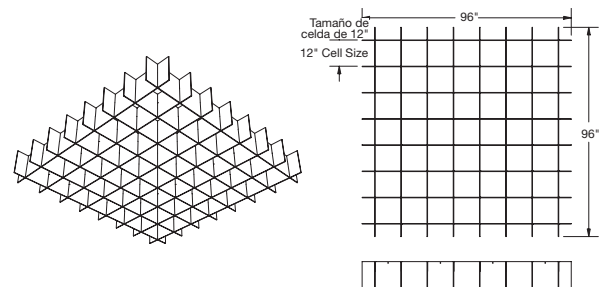
▲ Nubes de FeltWorks® Open Cell en forma de rectángulos en Smoke

OPCIONES DE MÓDULOS EN KIT ESTÁNDAR

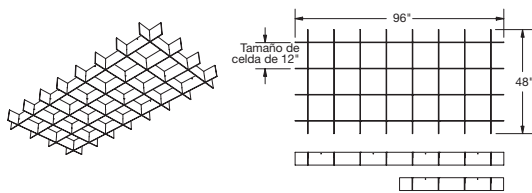
Kit Open Cell de 6" de profundidad en forma de rectángulo S8



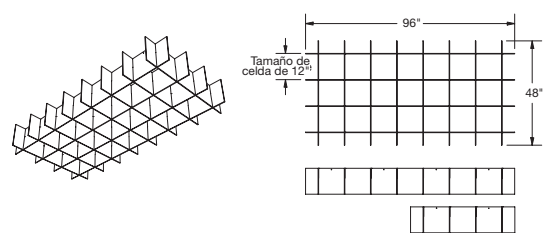
Kit Open Cell de 12" de profundidad en forma de rectángulo S8



Kit Open Cell de 6" de profundidad en forma de rectángulo R4 o R8



Kit Open Cell de 12" de profundidad en forma de rectángulo R4 o R8





FELTWORKS® Open Cell

Kits de Nubes en forma de rectángulos



LEED®
WELL™ | LBC

50% CONTENIDO
RECICLADO



SELECCIÓN VISUAL

| | Nº. de artículo | Descripción | Medidas nominales del kit (ancho x largo x profundidad) | Largo del plafón superior | Largo del plafón inferior central | Plafones por kit | Pies cuadrados de espacio instalado |
|--|-----------------|---|---|---------------------------|-----------------------------------|------------------|-------------------------------------|
| | 6532KOR06S4 | Kit Open Cell de 6" de profundidad en forma de rectángulo S4 (El kit incluye dos ensambles de 48" x 48") | 48 x 48 x 6" | 48" | 48" | 8 | 32 |
| | 6532KOR06R4 | Kit Open Cell de 6" de profundidad en forma de rectángulo R4 | 48 x 96 x 6" | 48" | 96" | 12 | 32 |
| | 6532KOR06R8 | Kit Open Cell de 6" de profundidad en forma de rectángulo R8 | 96 x 48 x 6" | 96" | 48" | 12 | 32 |
| | 6532KOR06S8 | Kit Open Cell de 6" de profundidad en forma de rectángulo S8 | 96 x 96 x 6" | 96" | 96" | 16 | 64 |
| | 6532KOR12S4 | Kit Open Cell de 12" de profundidad en forma de rectángulo S4 (El kit incluye dos ensambles de 48" x 48") | 48 x 48 x 12" | 48" | 48" | 8 | 32 |
| | 6532KOR12R4 | Kit Open Cell de 12" de profundidad en forma de rectángulo R4 | 48 x 96 x 12" | 48" | 96" | 12 | 32 |
| | 6532KOR12R8 | Kit Open Cell de 12" de profundidad en forma de rectángulo R8 | 96 x 48 x 12" | 96" | 48" | 12 | 32 |
| | 6532KOR12S8 | Kit Open Cell de 12" de profundidad en forma de rectángulo S8 | 96 x 96 x 12" | 96" | 96" | 16 | 64 |

♦ Al diseñar o realizar un pedido, agregue el sufijo de color de 3 letras al número de artículo.
 NOTA: Todos los plafones en un módulo de kit deben ser del mismo color. Existe un espacio de 1/4" entre los extremos de los plafones para obtener un mejor aspecto.
 Para formas, tamaños y diseños personalizados, escriba a ASQuote@armstrongceilings.com
 Consulte la Guía de diseño de plafones acústicos FeltWorks® Open Cell para ver formas sencillas de crear aspectos personalizados con productos estándar.

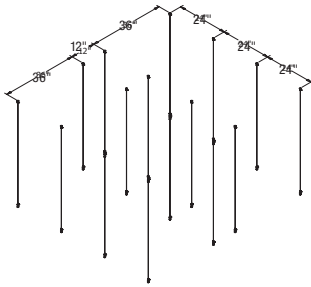
DESEMPEÑO

| Resistencia al fuego | Resistencia luminica | Certificación de bajas emisiones de COV | CleanAssure™ plafones desinfectables | | DURABILIDAD | | | |
|----------------------|----------------------|---|--------------------------------------|------------------|-------------|------------|---|---|
| | | | Con niebla | Replante al agua | Impacto | Raspaduras | | |
| Clase A | 0.80 | • | • | • | • | • | • | • |
| Clase A | 0.80 | • | • | • | • | • | • | • |
| Clase A | 0.80 | • | • | • | • | • | • | • |
| Clase A | 0.80 | • | • | • | • | • | • | • |
| Clase A | 0.80 | • | • | • | • | • | • | • |
| Clase A | 0.80 | • | • | • | • | • | • | • |
| Clase A | 0.80 | • | • | • | • | • | • | • |

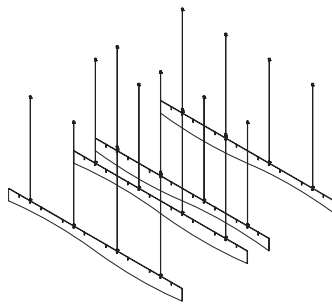
Los puntos representan un alto nivel de desempeño.

NUBES Y MARQUESINAS – Estándar

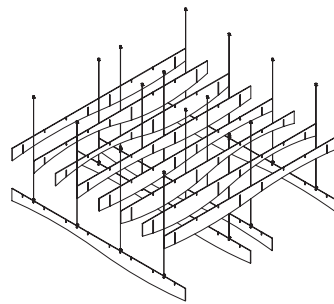
DETALLES DE DISEÑO/DETALLES DE INSTALACIÓN



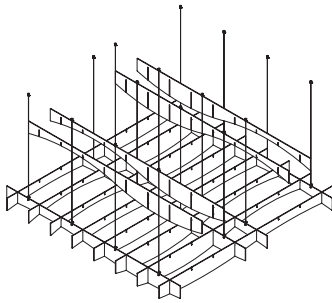
Paso 1: Fije los kits de colgante a la losa



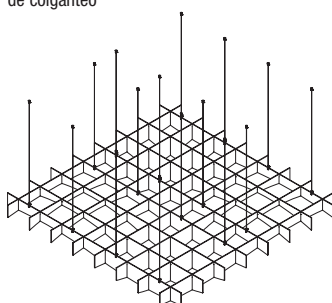
Paso 2: Fije los plafones inferiores a los kits de colgante



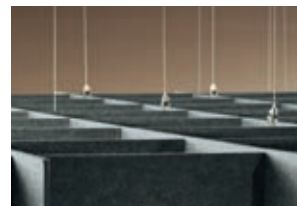
Paso 3: Inserte los plafones centrales perpendiculares a los plafones inferiores



Paso 4: Inserte los plafones superiores paralelos a los inferiores

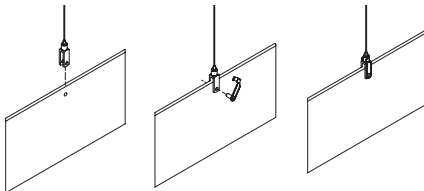


Instalación completa



Detalle del montaje del kit de colgante (Artículo 6655)

KIT DE COLGANTEO



SISTEMAS DE SUSPENSIÓN

| | Nº. de artículo ♦ | Descripción | Color | Piezas/caja |
|-----------------------------------|-------------------|------------------|-------|----------------------------------|
| Sistema de suspensión de aluminio | 6655 | Kit de colganteo | – | 1 kit / 4 ensambles de colganteo |

Cada kit incluye 4 conjuntos colgantes. Use un kit para cada barra de suspensión.

PROPIEDADES FÍSICAS

Material

Plafones de fibra de fieltro (PET) de poliéster no tejido moldeado en capas de 1/4" pulgadas de espesor con color en las caras y en el interior.

Resistencia al fuego

Índice de propagación de llama de 25 o menos. Índice de generación de humo de 450 o menos. Clase A conforme a la norma ASTM E84.

Características de combustión superficial según normas CAN/ULC S102. Índice de propagación de llama de 75 o menos. Clasificación de generación de humo de 105.

Los plafones acústicos FeltWorks® Open Cell, al igual que otras características arquitectónicas localizadas en el pleno del plafón, pueden obstruir o desviar el patrón planeado o existente de distribución de agua de los rociadores contra incendios o, tal vez, retrasar la activación del sistema de rociadores o de detección de incendios. Consulte a un ingeniero en protección contra incendios, la norma 13 de la Asociación Nacional de Protección contra Incendios (NFPA) y los códigos locales con el fin de obtener asesoramiento sobre las técnicas apropiadas de instalación en lugares donde hay sistemas de detección y combate de incendios.

Consideraciones de aplicación

El color y la textura pueden variar de un plafón a otro y de un pedido a otro. Usted debe ordenar el inventario de

reserva adecuado. Debido a la naturaleza de los materiales reciclados, pequeñas fibras oscuras pueden observarse en los plafones claros.

Los plafones acústicos FeltWorks Open Cell no están aprobados para aplicación exterior.

Los plafones acústicos FeltWorks Open Cell no deben instalarse cerca de fuentes de calor que superen los 158 °F.

Asistencia en el diseño

Contacte al Centro de Soluciones You Inspire™ para obtener diseños personalizados a través del correo electrónico solutionscenter@armstrongceilings.com. Contacte a Techline para obtener ayuda con el diseño con productos y kits estándar.

Desempeño acústico

Probado conforme a ASTM C423 y montaje de acuerdo con ASTM E795. Absorción del sonido de 0.52 sabinas/pie cuadrado. Contacte a TechLine para obtener información a través del correo electrónico techline@armstrongceilings.com

Certificación Gold de emisiones de COV de GREENGUARD

Certificado por terceros, cumple con CDPH/EHLB/Método estándar, versión 1.2, 2017 del Departamento de Salud Pública de California. Este estándar es la pauta para bajas emisiones en LEED®, WELL Building Standard™, Living Building Challenge® (LBC), CalGreen título 24, Estándar ANSI/ASHRAE/USGBC/IES 189; Protocolo de Evaluación de Construcción Ecológica de ANSI/GBI.

PRODUCTO CON CERTIFICACIÓN DE BAJA EMISIÓN DE SUSTANCIAS QUÍMICAS
UL.COM/CG UL 2818



Consideraciones de instalación

Los accesorios adyacentes a los plafones acústicos FeltWorks Open Cell deben tener un soporte independiente.

Restricción sísmica

Los plafones acústicos FeltWorks Open Cell se han diseñado, probado y aprobado para su uso en todas las zonas sísmicas. Consulte las instrucciones de instalación para obtener más información.

Limpieza y Desinfección

Información para la limpieza y desinfección de acuerdo con las recomendaciones de los CDC es disponible en armstrongceilings.com/cleaning

Garantía

Detalles en armstrongceilings.com

Peso; piezas/caja

0.33 lb/ft²

Se ofrecen cantidades personalizadas, escriba a ASQuote@armstrongceilings.com

