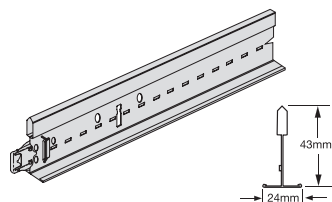


PRELUDE 24 TLX

Sichtbares 24mm Unterkonstruktionssystem (Nominal).

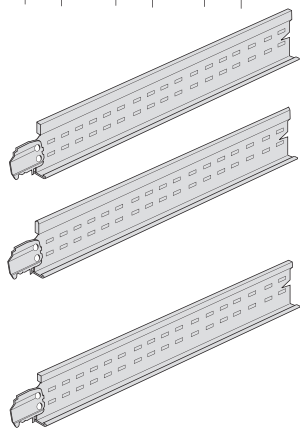
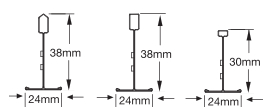


Universal Hauptschiene 24mm Peakform mit Superlock Kupplungsclip (stumpfer Schienenstoß)



Artikel Nr.	Abmessungen		Inhalt / Karton	Gewicht / Karton	Karton / Palette
	Länge (mm)	Höhe (mm)			
BP 31 40 32 A	3600	43	20	72,00	30
BP 31 41 33 B	3750	43	20	75,00	30
BP 31 43 33 A	3375	43	20	67,50	30
BP 31 42 32	3000	43	20	60,00	30

Prelude 24 TLX Querschiene (eingehakt und stumpf gestoßen)



Querschiene gestanzt

	BP 13 33 32	1350	38	60	81,00	24,90	20
	BP 13 31 31	1250	38	60	75,00	18,91	72
	BP 13 30 31*	1200	38	60	72,00	18,15	72
	BP 13 32 32	1000	38	60	60,00	19,40	72
	BP 13 60 31	600	38	60	36,00	9,08	144
	BP 13 10 32	1875	38	30	56,25	17,84	20
	BP 13 34 32	1800	38	30	54,00	17,13	20
	BP 13 50 32	1724	38	30	51,72	16,46	20
	BP 13 36 32	1500	38	30	45,00	14,50	20
	BP 13 30 21	1200	30	60	72,00	16,40	72

Querschiene ungestanzt

	BP 13 18 31	900	38	60	54,00	13,61	72
	BP 13 23 32	675	38	60	40,50	13,10	144
	BP 13 21 31	625	38	60	37,50	9,46	144
	BP 13 20 31*	600	38	60	36,00	9,08	144
	BP 13 22 32	500	38	60	30,00	9,70	80
	BP 13 21 21	625	30	60	37,50	8,55	144
	BP 13 20 21	600	30	60	36,00	8,20	144

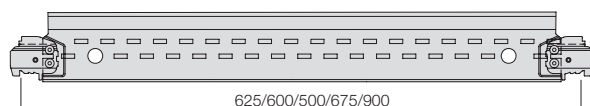
Detailzeichnungen

24mm Hauptschiene



Länge	78,125	156,25	21 x 156,25	156,25	78,125
	3750	78,125	156,25	21 x 156,25	156,25
	3600	50	100	33 x 100	100
	3375	337,5	675	2 x 675	675
	3000	50	100	27 x 100	100

24 TLX Querschiene



24 TLX Querschiene

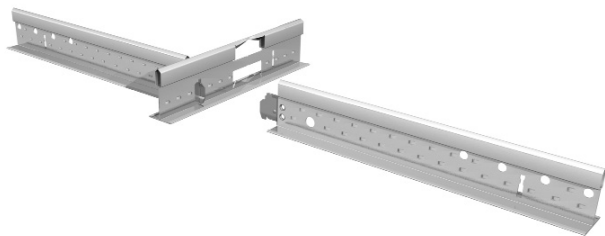
Länge	625	1 x 625	300
1875	262	4 x 300	312,5
1724	150	350 2 x 250	150
1500	337,5	2 x 337,5	337,5
1350	300	4 x 300	300
1800	312,5	2 x 312,5	312,5
1250	300	2 x 300	300
1200	250	2 x 250	250

Die nachfolgenden Farben sind zusätzlich lieferbar : Carrara (CA), Platinum (PN), Schwarz (BK), RAL 9006 (SG), Messing (BS), Chrom (CE), Weiß RAL 9010 (WR).
* Auch in RAL 9010 (WR) erhältlich.

Die Querschiene werden jeweils rechts voneinander in die Ausstanzungen der Hauptschiene eingesetzt und einfach ineinander geschoben.

Alle Abmessungen in Millimeter / nominal.

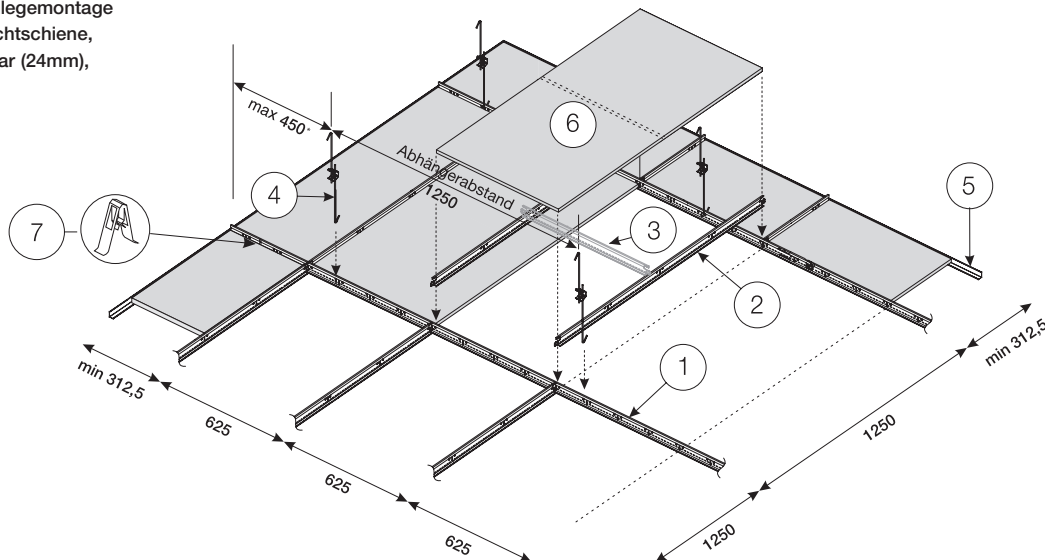
Für Wandanschlüsse, Abhänger und Zubehör, siehe S. 44.



PRELUDE 24 TLX

Systemdarstellung (Raster 625 x 1250mm)

Standard Einlegemontage
für 24mm Sichtschiene,
Board, Tegular (24mm),



Platten- größe	Hauptschienen- abstand	Abhänger- abstand	Verbrauch pro m ² (ohne Verschnitt)				
			① Hauptschiene	② Querschiene 1250mm	③ Querschiene 625mm	④ Abhänger	⑦ Universal Halteklammer
⑥			lfm	lfm	lfm	Stck	Stck
mm	mm	mm					
625 x 625	1250	1500	0,8	1,6	0,8	0,54	5,12
	625	1950	1,6	-	1,6	0,82	5,12
			= 3,2 lfm Schienen pro m ² Decke				
625 x 1250	1250	1500	0,8	1,6	-	0,54	5,12
	625	1950	1,6	-	0,8	0,82	5,12
			= 2,4 lfm Schienen pro m ² Decke				

⑤ Wandwinkel sind nach Raumumfang zu ermitteln (für Grobplanung 0,7 lfm/m²)

Die hier angegebenen Verbrauchswerte sind lediglich unverbindliche Richtwerte, die objektbezogen abweichen können.

Tragfähigkeitstabelle

PRELUDE 24 TLX Systeme

Maximal zulässiger Abhängerabstand in mm mit Peakform Hauptschienen (BP 30 41 33 A) für Lastgruppen (Deckenplatten + evtl. Auflage) bei einem Hauptschienenabstand von.

Lastgruppe	Hauptschienenabstand		
	1800mm TLX Querschiene BP 13 34 32	1250mm TLX Querschiene BP 13 30 31	625mm TLX Querschiene BP 13 20 31
2,5 kg/m ²	1650	1900	2100
3,0 kg/m ²	1600	1800	2100
3,5 kg/m ²	1500	1750	2100
4,0 kg/m ²	1450	1700	2100
5,0 kg/m ²	1350	1600	2000
5,5 kg/m ²	1350	1550	1950
6,0 kg/m ²	1250	1500	1900
7,0 kg/m ²	-	1450	1800
8,5 kg/m ²	-	1300	1700
10,5 kg/m ²	-	1200	1600

- Die Abhängerabstände basieren entweder auf dem zulässigen Biegemoment oder der Durchbiegung L/500. Werte für weitere Durchbiegungsklassen (L/300, L/360, L/400) finden Sie in einer ergänzenden Tragfähigkeitstabelle auf Seite 56.
- Die Tragfähigkeit der Profile wurde auf der Basis von Ergebnissen aus Biegeversuchen nach DIN EN 13964 berechnet.
- Gilt für Deckenplatten 625 x 625mm und eine max. Durchbiegung L/500 ≤ 4mm.
- Zusatzlasten wie Leuchten, Lüftungselemente, Schilder etc. sind nicht berücksichtigt.
- Die Lastgruppe beinhaltet alle Flächenlasten, die zusätzlich zur Eigenlast der Unterkonstruktion ein- oder aufgelegt werden. Deshalb ist das Gesamtgewicht der Deckenplatten + evtl. Auflagen (z.B. Dämmstoffe) bei der Zuordnung zu den Lastgruppen anzusetzen.
- Bei Brandschutzdecken gilt immer das Prüfzeugnis. Für weitere Informationen nehmen Sie bitte Kontakt mit unserem Kundenservice auf.

Verfügbarkeit der Produkte ist landesabhängig.
Für weitere Informationen nehmen Sie bitte Kontakt mit unserem Kundenservice auf.