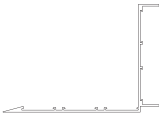
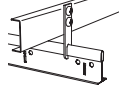
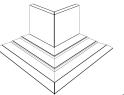
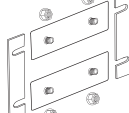




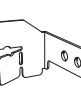
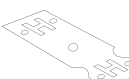



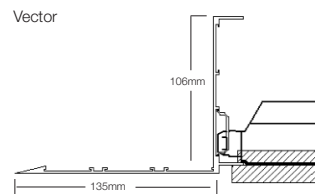
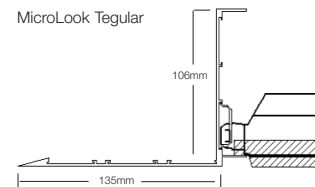
AXIOM KNIFE EDGE CANOPY

Axiom Knife Edge Canopies werden aus Standard-Deckenplatten und fertig konfektionierten Axiom Unterkonstruktions-Sets zusammengestellt. Sie können unterschiedliche Abschnitte eines Gebäudes mit diesen "schwebenden Decken" ästhetisch gestalten.



Axiom Knife Edge Komponenten

	Artikel Nr.	Produktbeschreibung
	BPCS 574206 G	Axiom Knife Edge Profil
	BPC 3000 G	C-Profil
	BPAWDN 21 H	Kreuzverbinder
	BPCS 57 G	Profillecke 90°
	BPA 361 G	Verbinder für Profilecke
	BPA 348 G	Abhängerschelle für Kabel und Kabelklemme
	BPAC 97 G	Abhängerschelle für 6mm Gewindestange (nicht im Set enthalten)
	BPA 347 G	24mm XL ² Verbinder-Clip
	BPA 346 G	15mm XL ² Verbinder-Clip
	BPA 339 G	Axiom Universalverbinder
	BPA 338 G	Axiom Längsverbinder



	3.0m	2.4m	1.8m	1.2m
1.2m	10 Deckenplatten	8 Deckenplatten	6 Deckenplatten	4 Deckenplatten
1.8m	15 Deckenplatten	12 Deckenplatten	9 Deckenplatten	
2.4m	20 Deckenplatten	16 Deckenplatten		
3.0m	25 Deckenplatten			

Axiom Canopy Knife Edge Sets*

Modul	Unterkonstruktionssystem 15mm XL ² Artikel Nr.	Unterkonstruktionssystem 24mm XL ² Artikel Nr.
1200 x 1200mm	BPCS AK 22 G15	BPCS AK 22 G24
1800 x 1200mm	BPCS AK 32 G15	BPCS AK 32 G24
1800 x 1800mm	BPCS AK 33 G15	BPCS AK 33 G24
2400 x 1200mm	BPCS AK 42 G15	BPCS AK 42 G24
2400 x 1800mm	BPCS AK 43 G15	BPCS AK 43 G24
2400 x 2400mm	BPCS AK 44 G15	BPCS AK 44 G24
3000 x 1200mm	BPCS AK 52 G15	BPCS AK 52 G24
3000 x 1800mm	BPCS AK 53 G15	BPCS AK 53 G24
3000 x 2400mm	BPCS AK 54 G15	BPCS AK 54 G24
3000 x 3000mm	BPCS AK 55 G15	BPCS AK 55 G24

* Deckenplatten sind NICHT im Set erhalten.

⚠ Wichtige Hinweise

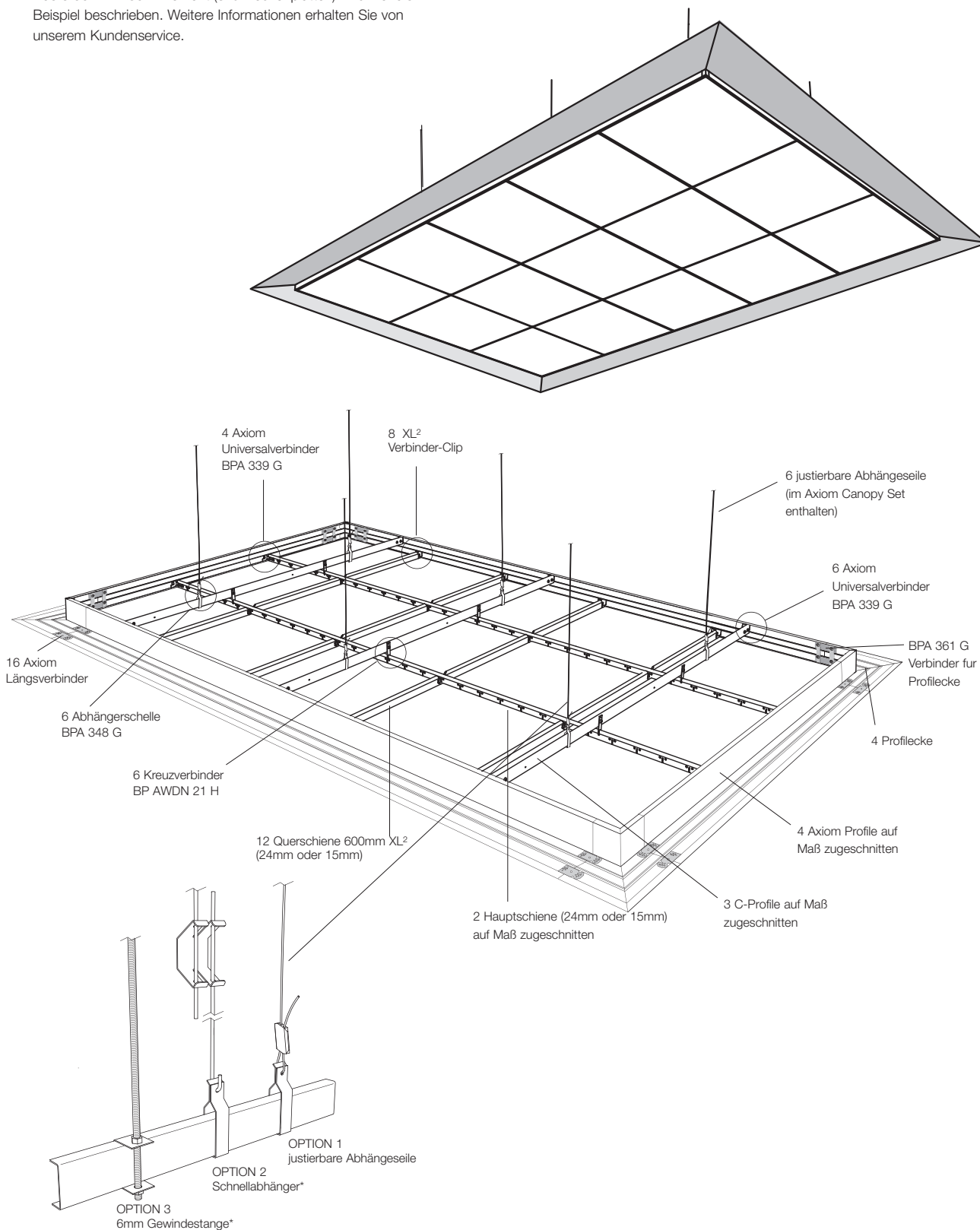
Axiom Knife Edge Canopies (Deckensegel) müssen unter Berücksichtigung der örtlichen Bauvorschriften und -regeln montiert werden.

- Axiom Canopies dürfen nur waagrecht installiert werden. Sie sind nicht zur Verwendung im Aussenbereich zugelassen.
- Zur sicheren Installation der Axiom Canopies sind mindestens 2 Personen erforderlich.
- Vor Montagebeginn ist die der Verpackung beiliegenden Bauanleitung aufmerksam zu lesen.
- Es muss sichergestellt werden, dass die Montagebedingungen sauber und sicher sind.
- Zusatzlasten (Leuchten u.s.w.) sind gesondert von der Rohbaukonstruktion abzuhängen.

AXIOM KNIFE EDGE CANOPY

System Zeichnung

Das 3.00m x 1.80m Element (3x5 Deckenplatten) wird hier als Beispiel beschrieben. Weitere Informationen erhalten Sie von unserem Kundenservice.



* NICHT im Set enthalten.