


PROJECT



Weena Plaza Rotterdam
visueel en akoestisch comfort in balans

Inspiring Great Spaces™

Armstrong®

CEILING SYSTEMS



Hard & zacht

Het kosmopolitische Weena Plaza herbergt een winkelcentrum op de begane grond en is opgetopt met twee grote kantoortorens van elf verdiepingen. Bij 'harde' materialen zoals staal en glas bieden akoestische plafonds het 'zachte' tegenwicht.

Subtiel detail in strak interieur

"Voor de kantoren hebben we gekozen voor Ultima dB langveld plafonds. Ze zijn duurzaam, goed akoestisch en passen bij de moderne uitstraling van het gebouw. Het strakke plafond wordt subtiel onderbroken door het Interlude design ophangstelsel met vellingkant. Dit zorgt voor een rustige uitstraling."

GROUP A - Rotterdam



Opdrachtgever
Unibail Rodamco - Rotterdam

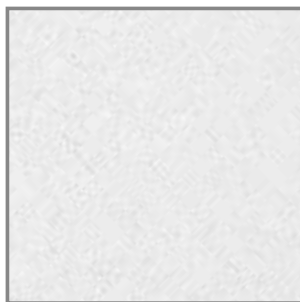
Architect
GROUP A - Rotterdam

Afbouw
Verwol Projectafbouw - Delft

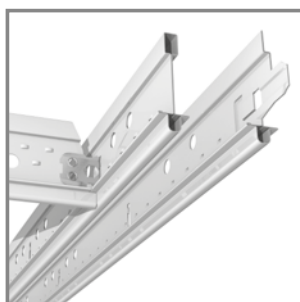
Plafondoppervlakte
17.000 m²

Product
ULTIMA⁺ dB Microlook BE, Interlude 15 XL²

ULTIMA+ dB
Microlook BE



Interlude 15 XL²
HRC



Ontdek onze projectgalerij
online



10/2013 - PX1303 - © Nike Bourgeois - Armstrong Building Products - RCS Bèlge n°B 764 131 575

Armstrong Building Products B.V.
Verkoopkantoor Benelux

Postbus 3803
4800 DV Breda
Nederland

Tel: +31 (0)76 523 02 00 (NL)
+32 (0)2 223 00 72 (B)
Fax: +31 (0)76 521 04 07

benelux-info@armstrong.com
www.armstrong-plafonds.nl
www.armstrongplafonds.be

Armstrong®

CEILING SYSTEMS