

# CLEAN ROOM Unterkonstruktion



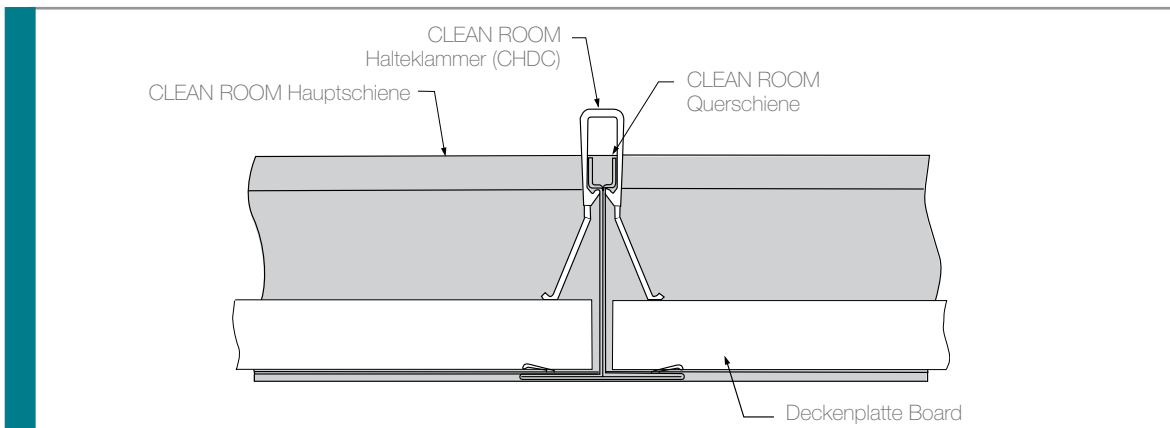
## ISO 4 Clean room

## Bakterienhemmend

## Beständigkeit gegenüber Desinfektionsmitteln

- **ISO 4 Reinraum** Anforderungen für CLEAN ROOM Unterkonstruktion (geprüft gemäß ISO 14644-1).
  - Einzigartige, werksseitige Dichtung für eine **bessere Abdichtung** zwischen Deckenplatte und Schiene.
  - Niedrigere Lohnkosten im Vergleich zu doppelseitigem Klebeband oder Mastixband
  - **Halteklammern** garantieren eine gute Abdichtung.
  - Die Oberfläche des Schienensystems verhindert, dass sich Staub und Mikroorganismen ansammeln (Dekontamination Test gemäß NF S 90351).
  - Das CLEAN ROOM Unterkonstruktionssystem hemmt das Wachstum von Bakterien, Schimmel- und Hefepilzen (Bacteriological Cleanliness Class B1 NS S 90-351 geprüft).
  - Das CLEAN ROOM Unterkonstruktionssystem entspricht die Anforderungen in Zone 4, NS F 90-351 geprüft.
- **Korrosionsbeständig** dank der Konstruktion aus Aluminium.
  - Geeignet für **MRI Umgebungen**.
  - Halteklammern aus Kunststoff für MRI Umgebungen.
  - Die CLEAN ROOM Unterkonstruktion kann mit verdünnten **Desinfektionsmitteln** gereinigt werden, die aktive Substanzen wie z.B. quaternäre Ammoniumverbindungen, Wasserstoffperoxid und Chlorenthalten.
  - **24mm breit** für Board Deckenplatten, die beste Lösung für Reinnräume.

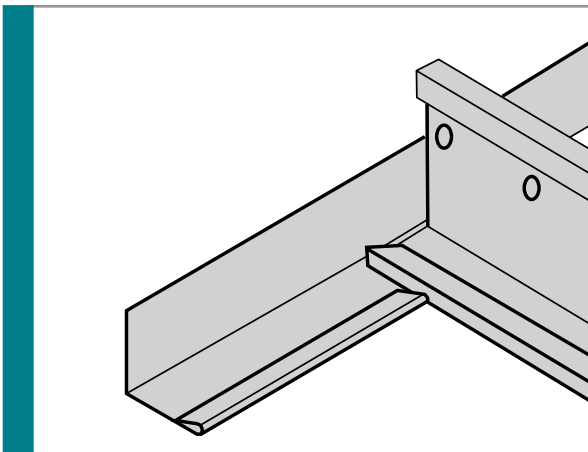
## Montageanweisungen:



In Überdruckräumen (höherer Luftdruck wirkt auf die Decke ein) müssen Halteklammern verwendet werden um zu vermeiden, dass die Deckenplatte aus der Unterkonstruktion herausgehoben wird und um sicherzustellen, dass die Decke dicht abgeschlossen ist. Der **CHDC** PVC Clip kann in allen Räumen eingesetzt werden, darunter auch in MRI Umgebungen.

Die Halteklammern sollten mit 15 bis 18 mm starken Deckenplatten verwendet werden.

Eine **600 x 600** Deckenplatte sollte mit **8 Clips**, 2 auf jeder Seite, befestigt werden, während für eine **1200 x 600** Deckenplatte insgesamt **10 Clips**, 3 auf jeder Längsseite und 2 auf den kürzeren Seiten, benötigt werden.



An den Stellen, an denen die Unterkonstruktion auf dem Wandwinkel aufliegt, muss die Dichtung des Wandanschlusses entfernt werden.

Jede Wandanschlussplatte sollte mit mindestens **4 Halteklammern** bei einer Abmessung von **600 x 600** und **5 Halteklammern** bei einer Abmessung von **1200 x 600** befestigt werden.

Im Bereich des Wandanschlusses sind eventuelle Fugen mit Silikon oder Acryl zu schließen. Das kann im Übergangsbereich zur Wand oder an den Stellen notwendig sein, wo die T-Schienen auf dem Wandwinkel liegen.

Für Deckenplatten bei denen der Zugang zum Deckenzwischenraum weiterhin möglich bleiben soll, kann der Stahl Halteclip **A 426** verwendet werden, allerdings nicht in einer MRI Umgebung.



### Deutschlan • Österreich • Schweiz

Armstrong Building Products  
Kundenservice  
Office Building Quadrium  
Claudius Prinsenlaan 126  
4818 CP Breda  
Niederlande

**Tel.: +49 (0)251 7603 210**

Fax: +49 (0)251 7603 593

e-Mail: [deutsche-info@armstrong.com](mailto:deutsche-info@armstrong.com)

[www.armstrong-decken.de](http://www.armstrong-decken.de)

[www.armstrong-decken.at](http://www.armstrong-decken.at)

[www.armstrong.ch](http://www.armstrong.ch)

**Armstrong®**