

CLEAN ROOM závěsný systém



ISO 4 čistý prostor

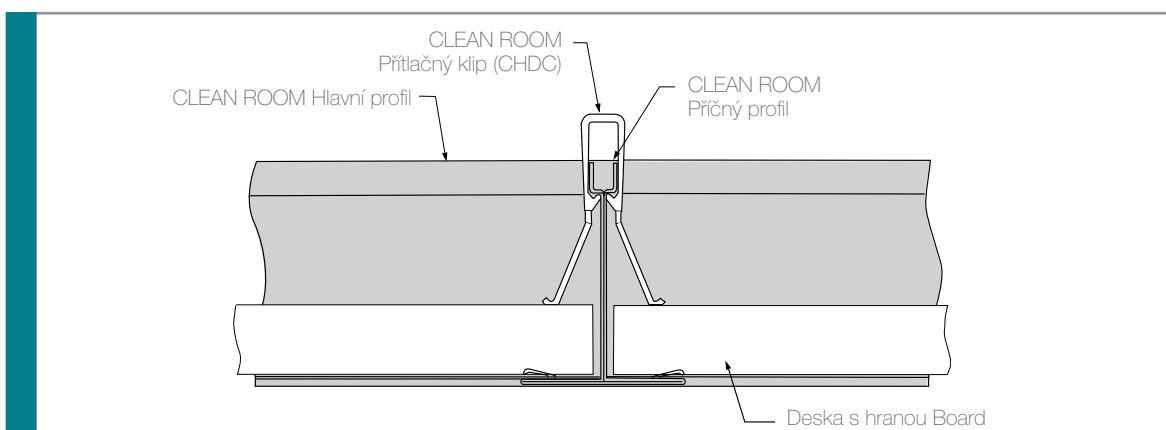
Zabraňuje bakteriím

Odolnost proti desinfekčním prostředkům

- CLEAN ROOM závěsná konstrukce vyhovuje čistým prostorům ISO 4 (testováno proti ISO 14644-1).
- Unikátní, těsnění aplikované v továrně pro lepší těsnost mezi deskou a profilem.
- Redukuje pracovní náklady oproti tmelení nebo oboustranné pásce (musí se sundat ochranný proužek).
- Fixační klipy pro zlepšení těsnosti.
- Světla dekorativní úprava zamezuje akumulaci prachu a mikroorganismů (kinetický dekontaminační test proti NF S 90351).
- CLEAN ROOM závěsná konstrukce **zabraňuje vzniku bakterií, plísní a kvasinek** (Třída bakteriologické čistoty B1 podle normy NF S 90-351).
- CLEAN ROOM závěsná konstrukce je vhodná pro použití v oblastech zóny 4 podle normy NF S 90-351.

- Odolnost proti korozi díky hliníkové konstrukci.
- Vhodné pro MRI prostředí.
- Plastový přídržný klip pro MRI prostředí.
- CLEAN ROOM závěsná konstrukce se může čistit zředěnými desinfekčními prostředky obsahující aktivní činitele jako např. kvartérní dusík, peroxid vodíku a chlór.
- 24mm široká pro desky s hranou Board, nejlepší řešení pro čisté prostory.

Montážní instrukce:

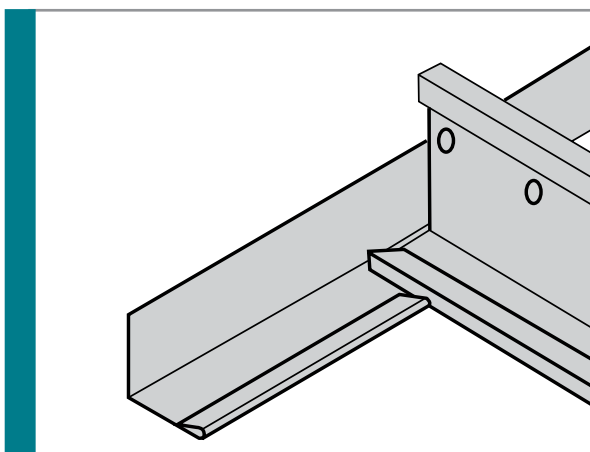


Přítlačné klipy musí být použity pro dobrou vzduchotěsnost a zamezení stropních desek proti zvednutí v případě vysokého tlaku vzduchu ze zdola.

Pvc klip **CHDC** může být použitý kdekoliv, včetně MRI prostředí.

Klipy mohou být použity s deskami o tloušťce v rozmezí **15 až 18 mm** s rovnou hranou Board.

Deska **600x600mm** musí být upevněna 8 klipy, 2 na každé straně a deska **1200x600mm** 10 klipy, 3 na každé dlouhé hraně a 2 na každé krátké hraně.



V místě kde je konstrukce položena na obvodový profil, těsnění na obvodovém profilu musí být naříznuto a odstraněno.

Každá okrajová deska musí být upevněna minimálně 4 klipy pro **600x600mm** a 5 přídržnými klipy pro desku **1200x600mm**.

V případě potřeby většího utěsnění, je možné aplikovat silikon nebo tmel na obvodový profil, zvláště v místech styku s konstrukcí.

Pro uchycení desky, která umožní přístup nad podhled, může být použitý klip **A 426**, kromě MRI prostředí.



Česká Republika

Armstrong Building Products
Lighthouse building,
Jankovcova 1569/2c,
170 00 Praha 7,
Czech Republic

Tel. : +420 234 700 543

e-mail: service-ce@armstrong.com

www.armstrong.cz