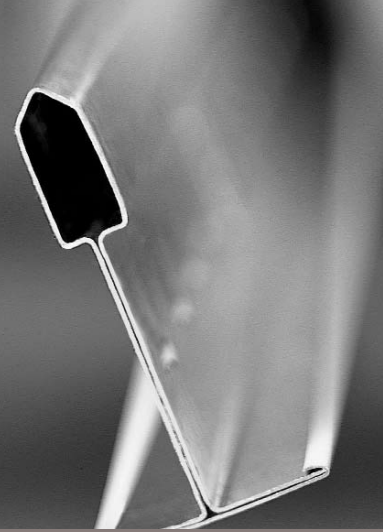


# DER PROFIL-REPORTER



## Neues aus der Welt der Unterkonstruktionen

### SEHR GEEHRTE VERARBEITERIN, SEHR GEEHRTER VERARBEITER, SEHR GEEHRTE PLANERIN, SEHR GEEHRTER PLANER,

heute haben Sie die erste Ausgabe Ihres neuen Journals „Der Profil-Reporter“ in der Hand. Der Profil-Reporter erscheint zwei Mal im Jahr und informiert Sie regelmäßig über Neuigkeiten und Weiterentwicklungen bei Unterkonstruktionen von Armstrong.

In Ihrem neuen Profil-Reporter finden Sie zudem viele praktische und technische Tipps und Tricks: Lesen Sie, wie Sie mit Armstrong-Neuheiten Unterkonstruktionen schneller und effizienter montieren und Zeit und Kosten sparen können.

Darüber hinaus zeigen wir Ihnen interessante Projekte, bei denen Armstrong-Produkte zum Einsatz gekommen sind. Überzeugen Sie sich persönlich, wie zufrieden unsere Kunden – Ihre Kollegen – mit unseren Produkten sind.

Mein Tipp: Bewahren Sie Ihren Profil-Berater auf und bauen Sie sich mit der Zeit ein praktisches Nachschlagewerk mit wertvollen Informationen auf.

Armstrong. Stabilität gewinnt! – Viel Spaß beim Lesen!  
Esther van den Broek  
Armstrong Kundenservice

### PRODUKT FOKUS

- Peakform
- TLX Clip
- Prelude Sixty<sup>2</sup>

### PEAKFORM – STARK und SICHER

**ARMSTRONG**  
Unterkonstruktion  
und das ABC  
Bonusprogramm

### ARMSTRONG IM WELTNETZ

## PEAKFORM - MACHT DAS LEBEN LEICHTER

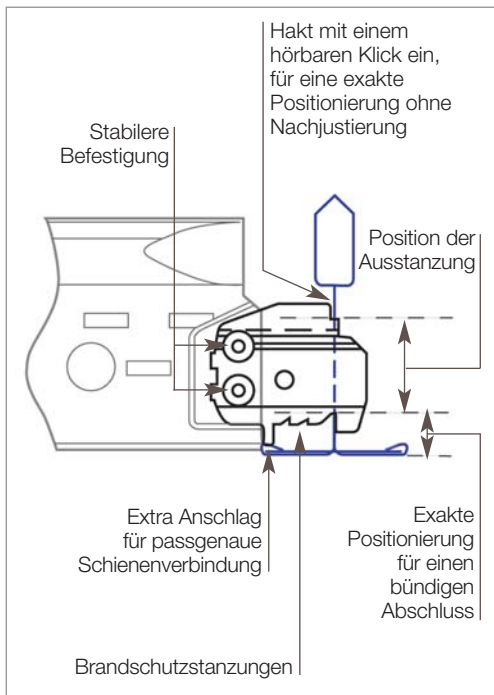


Peakform, die pfiffige Schiene von Armstrong mit dem **Spitzdach-Design** und dem höheren Profil, bietet große Vorteile im Wettbewerb. Bei der Montage von Peakform kann man gegenüber herkömmlichen Systemen je nach Deckenplattensorte auf bis zu 30 Prozent Abhängungen verzichten; das System ist auf die neue DIN EN 13964 optimal ausgerichtet. Aufgrund des spitzförmigen Profils lassen sich Peakform-Schienen zudem besser schneiden. Der verstärkte Flansch, die patentierte mechanische Stegverbindung und der Superlock-Clip mit dem hörbaren Klick sorgen für hohe Stabilität und Robustheit. Die Montage geht zügig von der Hand und bringt Sie im Wettbewerb nach oben.

#### Impressum

Herausgeber: Armstrong Building Products GmbH, Robert-Bosch-Straße 10, 48153 Münster, [www.armstrong-decken.de](http://www.armstrong-decken.de)  
Koordination, Redaktion Produktion: Armstrong Building Products  
Verantwortlich im Sinne des Presserechts: Esther van den Broek  
Auflage: 1000  
Der Profil-Reporter erscheint unregelmäßig, mindestens 2 x im Jahr.  
Alle redaktionellen Beiträge, Abbildungen und Fotos sind urheberrechtlich geschützt.  
Vervielfältigungen, Übersetzungen, Mikroverfilmungen und Einspeicherungen in elektronische Systeme insbesondere zu kommerziellen Zwecken sind ohne Zustimmung des Herausgebers unzulässig.  
Für eingesandte Manuskripte wird keine Haftung übernommen.

## TLX - DER TRICK MIT DEM HÖRBAREN KLICK



Innerhalb der Peakform Produktpalette bietet Armstrong nun auch die neuen, stumpf gestoßenen Peakform TLX-Querschienen mit **angenetetem Haken-Clip** an. Die Querschienen haben einen neuen, angenieteten Haken-Clip aus kunststoffummanteltem Stahl. Dieser sorgt für eine jetzt noch bessere und passgenauere Verbindung zwischen Quer- und Hauptschiene. Beim Montieren rastet der **Haken mit einem hörbaren Klick** ein und führt zu einer exakten Position der Querschiene. Ein Nachjustieren ist überflüssig.

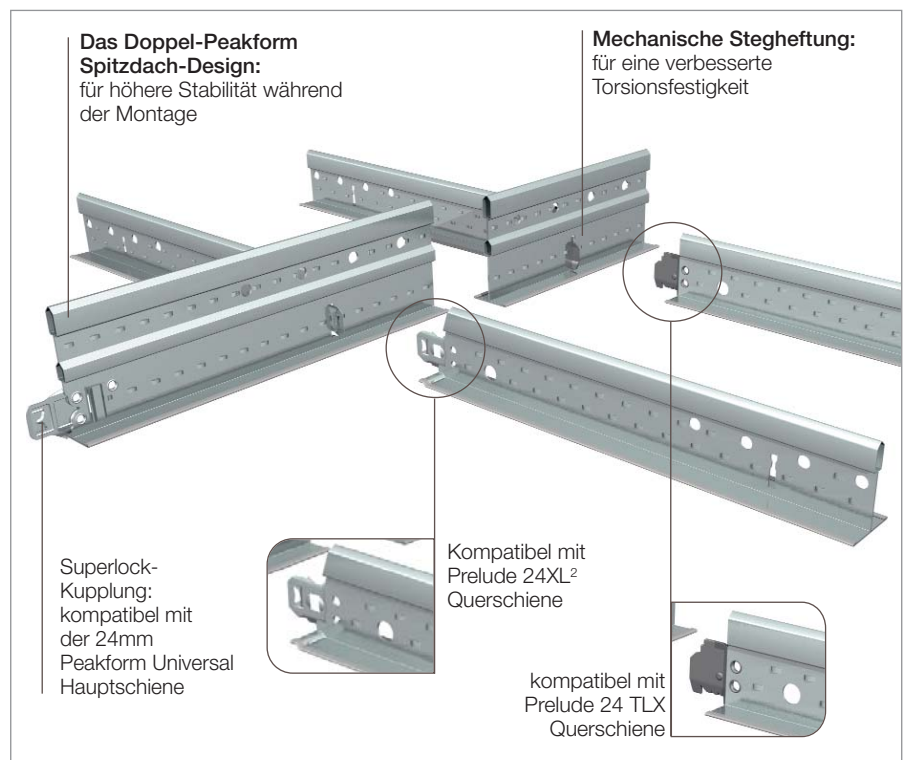
„Die Heinrich Bollmann GmbH ist im Großraum Frankfurt am Main für ihre hochwertige Qualität im Bereich Innenausbau bekannt. Aus diesem Grunde können wir uns auch im Bereich Materialanschaffung keine Fehler leisten und Billig-Produkte verarbeiten. Deshalb arbeiten wir ausschließlich mit Produkten anerkannter Hersteller. Dazu gehört die TLX-Unterkonstruktion von Armstrong, mit der unsere Monteure sehr zufrieden sind. Dies bestätigt auch die intensive Zusammenarbeit mit dem Hause Armstrong und das seit mehr als 4 Jahrzehnten und in dritter Generation!“

Jan Bollmann  
H. Bollmann GmbH  
Schreinerei-Akustikbau  
Aschaffenburg

## PRELUDE SIXTY<sup>2</sup> - DER NEUE WEITSPANNTRÄGER LEBE HOCH



Die neueste Innovation der Armstrong Trulok Produktpalette ist das **Weitspannträgerprofil Prelude Sixty<sup>2</sup>**. Ein einzigartiges 62mm hohes Profil, das bei der Verwendung weniger Abhänger erfordert und deshalb Montagezeit und Kosten spart. Ein weiterer Vorteil dieses Profils ist, das **doppelte Spitzdach-Design**. Es bietet eine höhere Stabilität während der Montage. Die universellen Ausstanzungen der Prelude Sixty<sup>2</sup> Hauptschiene ermöglichen die **Kompatibilität** mit der 24mm Prelude XL<sup>2</sup> und TLX Querschiene.



## PEAKFORM - STARK UND SICHER UND WENIGER ABHÄNGER



Maximale Hängerabstand für Peakform Hauptschienen (HS)

Hauptschienenabstand		24 mm T-Schienen XL <sup>2</sup> , TLX/ TL			15 mm T-Schienen XL <sup>2</sup> und TL		
		1250mm		625mm	1250mm		625mm
Deckenplatte	Lastgruppe kg/m <sup>2</sup>	Abhängerabstand (mm)	Abhänger St/m <sup>2</sup>	Max. Abh. Abstand (mm)	Abhängerabstand (mm)	Abhänger St/m <sup>2</sup>	Abhängerabstand (mm)
Neeva	2,5	1800	0,45	2100	1750	0,46	2000
Parafon Hygien	3	1700	0,47	2100	1650	0,49	2000
Casa Cortega Fine Fissured Tatra Perla OP	3,5	1650	0,49	2050	1550	0,52	1900
Cirrus Sahara Ultima OP Plain	4	1600	0,50	2000	1500	0,54	1850
Bioguard Frequence Sabbia Perla Mylar	5	1500	0,54	1950	1400	0,57	1800
Ultima	5,5	1400	0,57	1900	1350	0,60	1750
Graphis Newtone	6	1350	0,60	1850	1300	0,62	1700
Ceramaguard* Cirrus 75	7	1300	0,62	1750	1200	0,67	1600
Ultima dB	8,5	1100	0,72	1650	1000	0,80	1500

Gilt für Durchbiegung  $\leq L/500 \leq 4$  mm und Plattengrößen  $\leq 625 \times 625$  mm; Zusatzlasten sind gesondert abzuhängen. Bei Brandschutzdecken gilt der Abhängerabstand des allgemeinen bauaufsichtlichen Prüfzeugnisses. Weitere Tragfähigkeitsabgaben enthält unsere geprüfte Typenstatik, Prüfbescheid 040049/1.

**Mit Peakform können Sie durch Optimierung der Abhängerabstände nach DIN EN 13964 bis zu **30%** der Abhänger einsparen\*\***

Peakform T-Schienen entsprechen in der Standardausführung der Korrosionsschutzklasse B nach Tabelle 8 der DIN EN 13964. Für höhere Beanspruchungen sind 24 mm T-Schienen korrosionsbeständig, Korrosionsschutzklasse C nach Tabelle 8 der DIN EN 13964 verfügbar.

Änderungen im Sinn der Produktweiterentwicklung behalten wir uns vor. Bitte beachten Sie unsere aktuellen Produktunterlagen. Kontaktieren Sie im Bedarfsfall unseren technischen Service unter 0251 / 7603-210

\* Achtung: bis 20 kg/m<sup>2</sup> wenn feuchtegesättigt  
\*\*Bezogen auf den bisher nach DIN 18168 geforderten Abstand von max. 1200 mm (galt lastunabhängig bei einem HS Abstand von 1250 mm)!

Die Tragfähigkeit wurde auf der Basis von Ergebnissen aus Biegeversuchen nach DIN EN 13964 ermittelt. Sie hängt maßgeblich vom gewählten System der Unterkonstruktion ab.

Weiterhin ist wesentlich, ob eine gleichmäßig verteilte Flächenlast oder Punktlasten abzutragen sind. Im Zweifelsfall sollten immer zusätzliche Abhänger verwendet werden, wenn Einzellasten über 2 kg zu erwarten sind. Wenn Sie weitere Fragen haben, rufen Sie unseren Technischen Service unter 0251 / 7603-210 einfach an!

*„Seit mehreren Jahren arbeiten wir fast nur mit Armstrong-Unterkonstruktionen. Das Schienen-System XL<sup>2</sup> von Armstrong hat sich bei uns im Alltag voll bewährt. Weil diese Schienen hochsteif sind und das Peakform-Profil besitzen, verbrauchen wir weniger Abhänger. Das bringt uns Zeit- und Geldvorteile.“*

Waldemar Klassen, Clarbau GmbH,  
Lager und Betriebseinrichtung,  
Fördertechnik und Innenausbau,  
Nortrup (Niedersachsen)

## ARMSTRONG UNTERKONSTRUKTION UND DAS ABC BONUSPROGRAMM



- A – Anmelden
- B – Bonuspunkte sammeln
- C – Clubprämien sichern

Wie oft haben Sie im Stillen von der Weltreise, vom Sterne-Restaurant, einer Wellness-Kur, Ihrem schicken Notebook oder einer Hightech-Jogging-Ausrüstung geträumt? Das alles und noch viel mehr kann wahr werden, wenn Sie beim Armstrong Bonusclub mitmachen!

Rechenbeispiel:		
Ultima (5 Pkt/m <sup>2</sup> )	100m <sup>2</sup>	500 ABC
Casa Microlook (5 Pkt /Kante Microlook)	100m <sup>2</sup>	500 ABC
Peakform UK	320 lfm	320 ABC
<b>Total</b>		<b>1320 ABC</b>

Anmelden, Bonuspunkte sammeln und von den traumhaften Leistungen unserer ausgewählten Partner profitieren.

Für jeden LFM Armstrong Peakform Schiene und/oder DGS System erhalten Sie als ABC-Mitglied **1 Bonuspunkt!**

Die komplette ABC-Produktübersicht finden Sie auf unserer Website [http://www.armstrong.de/commclgeu/eu1/de/de/abc\\_program.html](http://www.armstrong.de/commclgeu/eu1/de/de/abc_program.html)

*„ Unser Unternehmen ist auf den Ausbau von Lebensmittelmärkten spezialisiert. Dort montieren wir ausschließlich XL<sup>2</sup>-Schiene von Armstrong. An diesen Schienen gibt es nichts zu kritisieren – ein einwandfreies Produkt. Wir verbrauchen davon jährlich gut 65.000 laufende Meter. Wir nehmen teil am ABC Bonusprogramm. “*

Wolfgang Streule  
WMS Deckensysteme - Offenburg

## ARMSTRONG IM WELTNETZ

Neil Armstrong – einer unserer zahlreichen „Namensvetter“ – war der erste Mensch auf dem Mond. Armstrong Building Products zählt zu den ersten Anbieter für die Trockenbau-Branche, der seine Produktdatenblätter, Broschüren, Prüfzeugnisse und FAQ (Antworten auf oft gestellte Fragen), im weltweiten Netz zur Verfügung gestellt hat. Inzwischen können Sie auf der Armstrong Webseite [www.armstrong-decken.de](http://www.armstrong-decken.de) alles über unsere Unternehmensphilosophie und unsere Produkte nachschlagen.

Aktueller Tipp: Laden Sie sich jetzt bei Armstrong unter "Technical Tools On-Line" das Kalkulationsprogramm „Estimate“ herunter. Dieses Programm unterstützt Sie als Verleger und Planer bei der Projektplanung. Überzeugen Sie sich.

The screenshot shows the Armstrong website interface. At the top, there is a search bar and navigation links. The main content area is titled 'Technische Tools On-Line' and features an advertisement for 'estimate' software. The ad includes a logo, a description of the software's capabilities (e.g., estimating material requirements, creating room estimates), and contact information. A 'SPEC' icon is also visible at the bottom of the ad.

## In der nächsten Ausgabe lesen Sie alles über:

- Armstrong DGS Systeme, das innovative Peakform Unterkonstruktions-system für Gipskarton.
- Axiom, die stranggepressten Aluminiumprofile für hochwertige Randanschlüsse oder Deckensegelgestaltung...
- "Contag GmbH Berlin"



**Kontakt:**  
Deutschland, Österreich, Schweiz  
Armstrong Building Products  
Kundenservice - Office Building Quadrium  
Claudius Prinsenlaan 126  
4818 OP BREDA - Niederlande  
Tel: (+49) 0251 7603-210  
Fax: (+49) 0251 7603-593  
E-Mail: [deutsche-info@armstrong.com](mailto:deutsche-info@armstrong.com)  
Firmensitz  
Armstrong Building Products GmbH  
Robert-Bosch-Str. 10  
48153 Münster - Deutschland