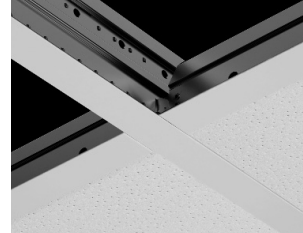
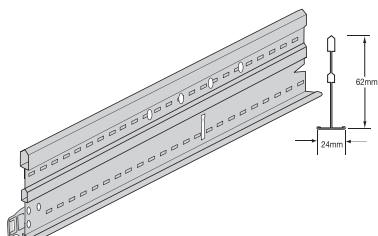


PRELUDE SIXTY²

Sichtbares 24mm Unterkonstruktionssystem kompatibel mit 24mm XL² und TLX Querschienen.
Weitspannprofil für große Abhängerabstände.

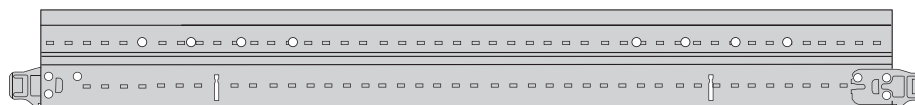


Hauptschiene Prelude Sixty²



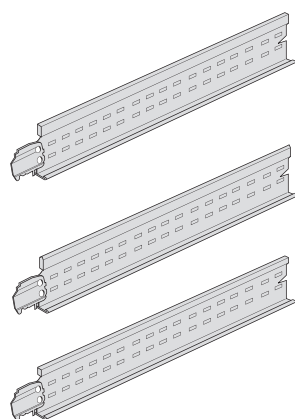
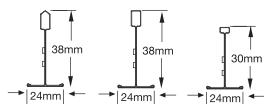
Artikel Nr.	Abmessungen		Inhalt / Karton		Gewicht / Karton kg	Karton / Palette
	Länge (mm)	Höhe (mm)	Stck	lfm		
BP 40 40 93 G	3600	62	12	43,20	21.90	36
BP 40 41 93 G	3750	62	12	45,00	22.80	36
BP 40 43 93 G	3375	62	12	40,50	20.60	36

Universal Hauptschiene Prelude Sixty²



Länge			
3750	156,25	11 x 312,5	156,25
3600	150	11 x 300	150
3375	168,75	9 x 337,5	168,75

Querschiene Prelude 24 TLX (eingehakt und stumpf gestoßen)



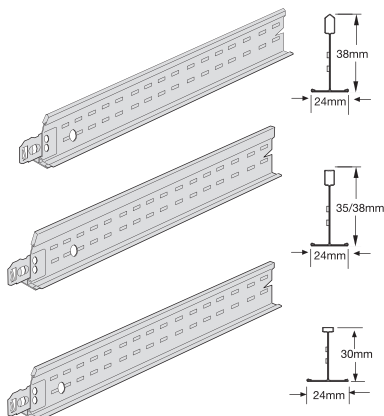
Querschiene gestanz

BP 13 33 32	1350	38	60	81,00	24,90	20
BP 13 31 31	1250	38	60	75,00	18,91	72
BP 13 30 31*	1200	38	60	72,00	18,15	72
BP 13 60 31	600	38	60	36,00	9,08	144
BP 13 10 32	1875	38	30	56,25	17,84	20
BP 13 34 32	1800	38	30	54,00	17,13	20

Querschiene ungestanz

BP 13 23 32	675	38	60	40,50	13,10	144
BP 13 21 31	625	38	60	37,50	9,46	144
BP 13 20 31**	600	38	60	36,00	9,08	144
BP 13 21 21	625	30	60	37,50	8,55	144
BP 13 20 21	600	30	60	36,00	8,20	144

Querschiene Prelude 24 XL² (Klick-System, gekröpft)



Querschiene gestanz

BP 31 30 51 B	1200	38	60	72,00	18,20	72
BP 31 31 51 B	1250	38	60	75,00	19,00	72
BP 31 34 31 A	1800	38	30	54,00	17,00	20

Querschiene ungestanz

BP 31 20 21 A	600	30	60	36,00	8,20	144
BP 31 21 23 A	625	30	60	37,50	8,60	144

*Auch erhältlich in RAL 9010 (WR).

** Auch erhältlich in Schwarz (NG), Braun (MR), Beige (BJ), Weißaluminium RAL 9006 (SG).

Die nachfolgenden Farben sind zusätzlich lieferbar: Carrara (CA), Platinum (PN), Schwarz (BK), Weißaluminium RAL 9006 (SG), Chrom (CE), Weiß RAL 9010 (WR), Messing (BS).

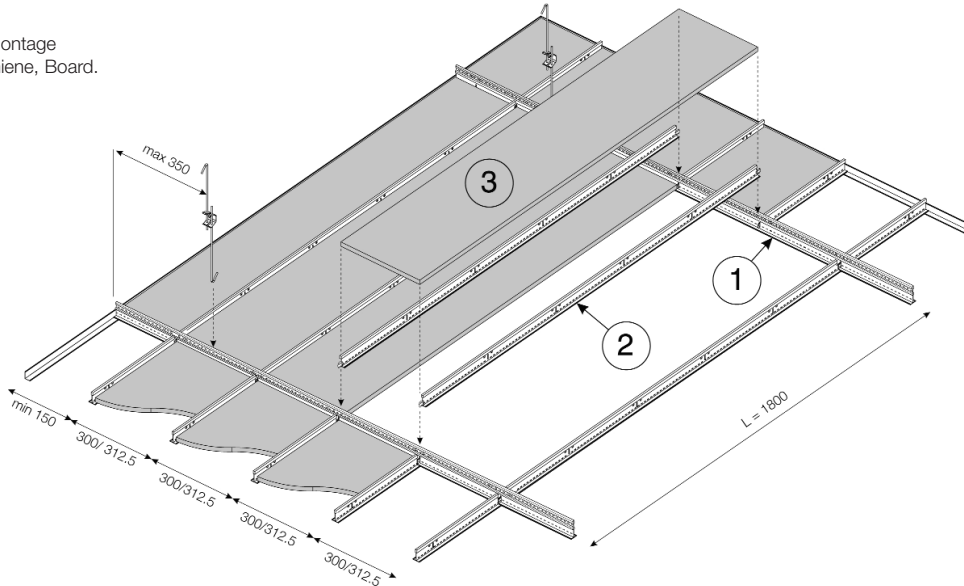
Alle Abmessungen in Millimeter / nominal.



PRELUDE SIXTY²

Systemdarstellung (Raster 1800 x 300mm)

Standard Einlegemontage
für 24mm Sichtschiene, Board.



3 Plattengröße	Hauptschienenabstand	Verbrauch pro m ² (ohne Verschnitt)			
		1 Hauptschiene	2 Querschiene 1800mm	2 Querschiene 1200mm	2 Querschiene 600mm
1800 x 300	1800mm	0,56 lfm	3,34 lfm	-	-
600 x 600	1800mm	0,56 lfm	1,67 lfm	-	1,12 lfm
	1200mm	0,84 lfm	-	1,67 lfm	0,84 lfm
1200 x 600	600mm	1,67 lfm	-	-	1,67 lfm
	1200mm	0,84 lfm	-	1,67 lfm	-
	600mm	1,67 lfm	-	-	0,84 lfm

Die hier angegebenen Verbrauchswerte sind lediglich unverbindliche Richtwerte, die objektbezogen abweichen können.

Zubehör



Artikel Nr.	Produktbeschreibung	Länge (mm)	Höhe (mm)	Stck /Krt	Kg /Krt
BP A401G	Top Connector Clip für Prelude Sixty ² (als Zubehör, im Lieferumfang der Prelude Sixty ² Hauptschiene enthalten)	57	34	12	0.3
BP AWDN23 G	Wandanker (Flurlösung)	57	36	100	2.26

Tragfähigkeitstabelle

Prelude Sixty² Systeme

Lastgruppe	Hauptschienenabstand		
	Prelude 24 38mm Querschiene 1800mm XL ² oder TLX Querschiene	Prelude 24 38mm Peakform Hauptschiene 1200mm XL ² oder TLX Querschiene	Prelude 24 30mm Hauptschiene 600mm XL ² oder TLX Querschiene
2,5 kg/m ²	2300	2400	2400
3,0 kg/m ²	2200	2400	2400
3,5 kg/m ²	2150	2350	2400
4,0 kg/m ²	2100	2300	2400
5,0 kg/m ²	2000	2200	2400
5,5 kg/m ²	1900	2150	2400
6,0 kg/m ²	1850	2100	2400
7,0 kg/m ²	-	2050	2400
8,5 kg/m ²	-	1900	2300
10,5 kg/m ²	-	1700	2200
13,0 kg/m ²	-	1550	2100

Maximal zulässiger Abhängerabstand in mm mit Peakform Prelude Sixty² Hauptschienen (BP 40 41 93 G) für Lastgruppen (Deckenplatten + evtl. Auflage) bei einem Hauptschienenabstand von.

- Die Abhängerabstände basieren entweder auf dem zulässigen Biegemoment oder der Durchbiegung L/500. Werte für weitere Durchbiegungsklassen (L/300, L/360, L/400) finden Sie in einer ergänzenden Tragfähigkeitstabelle auf Seite 56.
- Die Tragfähigkeit der Profile wurde auf der Basis von Ergebnissen aus Biegeversuchen nach DIN EN 13964 berechnet.
- Gilt für Deckenplatten 625 x 625 mm und eine max. Durchbiegung L/500 4mm.
- Zusatzlasten wie Leuchten, Lüftungselemente, Schilder etc. sind nicht berücksichtigt.
- Die Lastgruppe beinhaltet alle Flächenlasten, die zusätzlich zur Eigenlast der Unterkonstruktion ein- oder aufgelegt werden. Deshalb ist das Gesamtgewicht der Deckenplatten + evtl. Auflagen (z.B. Dämmstoffe) bei der Zuordnung zu den Lastgruppen anzusetzen.
- Bei Brandschutzdecken gilt immer das Prüfzeugnis. Für weitere Informationen nehmen Sie bitte Kontakt mit unserem Kundenservice auf.

Verfügbarkeit der Produkte ist landesabhängig.

Für weitere Informationen nehmen Sie bitte Kontakt mit unserem Kundenservice auf.