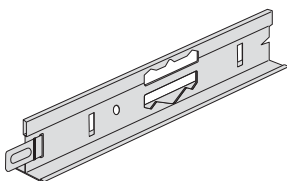
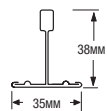


# ПОДВЕСНАЯ СИСТЕМА PRELUDE 35

Видимая подвесная система шириной 35 мм (размеры номинальные)  
Подвесная система Prelude 35 выпускается с белым и гальваническим покрытием, а также с насечками - этот вариант исполнения рекомендован для крепления гипсокартона.

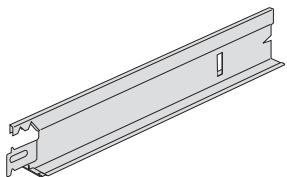
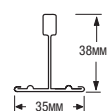


## Несущая рейка Prelude шириной 35 мм



Каталожный номер	Размеры длина (мм) высота (мм)		Вместимость / Коробка штук пог.м	Вес / Коробка кг	Коробок на паллете
<b>Белые насадки</b>					
BP 12 40 33 A	3600	38	18 64,80	26,10	28
BP 12 45 33 A	3520	38	18 63,36	25,50	28
<b>Гальванизированные насадки</b>					
BP 12 40 33 UP	3600	38	18 64,80	26,10	28
BP 12 45 33 UP	3520	38	18 63,36	25,50	28
<b>Подвесная система с насечками – решение для сопряжения с гипсокартоном</b>					
BP 12 40 33 KD	3600	38	18 64,80	26,10	28
BP 12 45 33 KD	3520	38	18 63,36	25,50	28

## Поперечная рейка TL Prelude шириной 35 мм (крючковое соединение внахлест)



<b>Белые насадки</b>					
BP 12 36 33 A	1500	38	40 60,00	24,50	66
BP 12 30 33 A	1200	38	50 60,00	24,50	55
<b>Гальванизированные насадки</b>					
BP 12 36 33 UP	1500	38	40 60,00	24,50	66
BP 12 30 33 UP	1200	38	50 60,00	24,50	55
<b>Подвесная система с насечками – решение для сопряжения с гипсокартоном</b>					
BP 12 36 33 KD	1500	38	40 60,00	25,80	66
BP 12 30 33 KD	1200	38	50 60,00	25,80	55

## Чертежи

Несущая рейка Prelude шириной 35 мм



длина	50	100	33 x 100	100	50
3600					
3520	110	220	13 x 220	220	110

Поперечная рейка TL Prelude шириной 35 мм



длина	750	750
1500		
1200	600	600

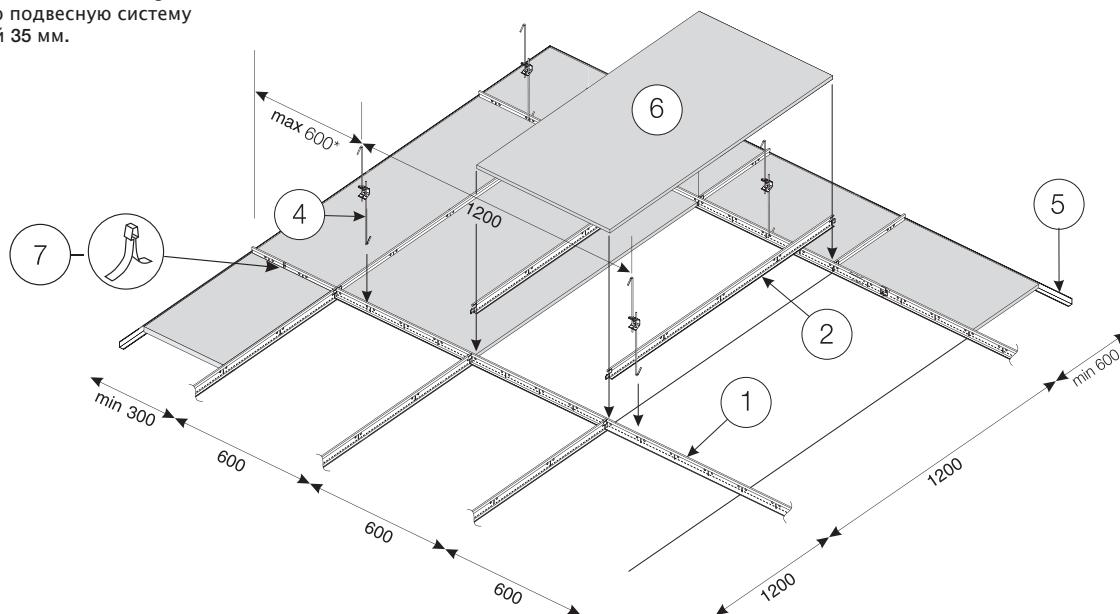
Обратите внимание, можно заказать поперечные рейки длиной 1800, 1320, 900, 750, 660 и 600 мм.  
Установка поперечных реек предполагает позиционирование устанавливаемой рейки вправо от ранее установленной.

Все размеры даны в миллиметрах. Все размеры – номинальные.  
Информация об оформлении перметра, подвесах и аксессуарах содержится на странице 44

# ПОДВЕСНАЯ СИСТЕМА PRELUDE 35

## Чертеж системы (модуль 1200 x 600 мм)

Стандартный монтаж: установка плит с кромкой Board, Tegular на видимую подвесную систему шириной 35 мм.



6	Плиты	Несущие рейки	Подвесы	Расход материалов на 1м <sup>2</sup> (без учета отходов)				
				1 Несущие рейки	2 Поперечные рейки с расстоянием по оси 1200 мм	3 Поперечные рейки с расстоянием по оси 600 мм	4 Подвесы	7 Универсальная фиксирующая клипса
1200 x 600MM	1,39 штук	1200MM	1200MM	0,84 пог.м	1,67 пог.м	-	0,7 штук	5,56 штук

5 Пристенный молдинг: приблизительно 0,70 пог.м/м<sup>2</sup>

Данные таблицы приводятся исключительно для справки.

## Несущая способность подвесной системы

### T-система шириной 35 мм

В таблице ниже приведены максимально допустимые расстояния по (в мм) между подвесами несущей рейки T35 (BP12 40 33 A) в зависимости от веса плит и расстояния между несущими рейками.

Вес потолочной плиты	Расстояние между несущими рейками	
	1200 мм	600 мм
	Поперечные рейки BP 12 30 33 A	Поперечные рейки BP 12 20 33
2,5 кг/м <sup>2</sup>	1800	2100
3,0 кг/м <sup>2</sup>	1750	2100
3,5 кг/м <sup>2</sup>	1700	2100
4,0 кг/м <sup>2</sup>	1600	2050
5,0 кг/м <sup>2</sup>	1550	1950
5,5 кг/м <sup>2</sup>	1500	1900
6,0 кг/м <sup>2</sup>	1450	1850
7,0 кг/м <sup>2</sup>	1350	1750
8,5 кг/м <sup>2</sup>	1200	1650
10,5 кг/м <sup>2</sup>	1150	1600
13,0 кг/м <sup>2</sup>	1000	1400

- 1) Значения допустимой нагрузки, приведенные в таблице выше, могут определяться изгибающим моментом или прогибом. Значения допустимой нагрузки для других значений относительного прогиба (L/300, L/360, L/400) приведены в Таблицах допустимой нагрузки на странице 54.
- 2) Значения нагрузки определены на основании лабораторных испытаний, проводившихся в соответствии с требованиями стандарта EN 13964.
- 3) Для плит размером 600 x 600 мм; предполагаемый максимальный прогиб подвесной системы L/500, но не более 4 мм (L = расстояние между подвесами).
- 4) Никакая иная дополнительная нагрузка (светильники, воздухораспределительные плафоны, индикаторы дыма, спринклеры, вывески) не допускается.
- 5) Не допускается использование дополнительных материалов (минеральная вата, стекловолокно для улучшения акустики, пожаробезопасности или теплоизоляции) за исключением случаев, когда вес таких материалов определен и при сложении с весом потолочных плит соответствует расчётной нагрузке.
- 6) Иную дополнительную информацию вы можете получить в московском или региональном представительстве Armstrong.

Поставки продукта зависят от конкретной страны.  
Информацию о конкретном продукте вы можете получить в региональном представительстве Armstrong.