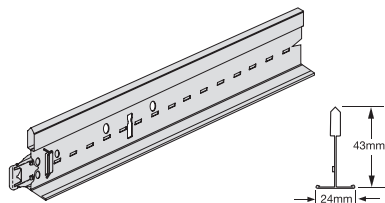


PRELUDE 24 XL²

Sichtbares 24mm Unterkonstruktionssystem (Nominal).

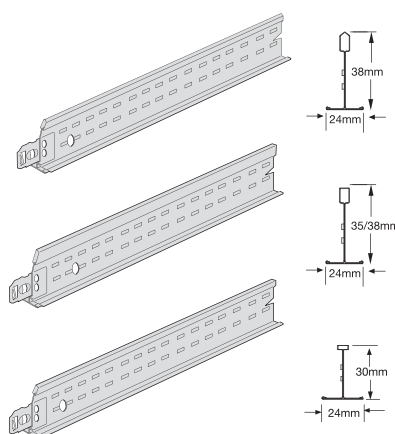


Universal Hauptschiene 24mm Peakform mit Superlock Kupplungsclip (stumpfer Schienenstoß)



Artikel Nr.	Abmessungen		Inhalt / Karton		Gewicht / Karton kg	Karton / Palette
	Länge (mm)	Höhe (mm)	Stck	l/m		
BP 31 40 32 A	3600	43	20	72,00	21,00	30
BP 31 41 33 B	3750	43	20	75,00	22,00	30
BP 31 43 33 A	3375	43	20	67,50	20,00	30
BP 31 42 32	3000	43	20	60,00	17,50	30

Prelude 24 XL² Querschiene (Klick-System / gekröpft)



	BP 31 30 51 B	1200	38	60	72,00	18,20	72
	BP 31 31 51 B	1250	38	60	75,00	19,00	72
	BP 31 32 31*	1000	38	60	60,00	15,10	42
	BP 31 34 31 A	1800	38	30	54,00	17,00	20
	BP 31 24 51 G	300	35	120	36,00	9,20	96
	BP 31 25 51 G	312,50	35	120	37,50	9,60	96
	BP 31 20 21 A	600	30	60	36,00	8,20	144
	BP 31 21 23 A	625	30	60	37,50	8,60	144
	BP 31 22 21*	500	30	60	30,00	6,80	84

Detailzeichnungen

24mm Hauptschiene

Länge	78,125	156,25	21 x 156,25	156,25	78,125
	3750	50	33 x 100	100	50
	3600	50	33 x 100	100	50
	3375	50	2 x 675	675	337,5
	3000	50	27 x 100	100	50

24 XL² Querschiene

Länge	300	312,5	4 x 300	300
	1800	300	2 x 312,5	312,5
	1250	300	2 x 300	300
	1000	250	2 x 250	250

24 XL² Querschiene

625 / 600 / 500 / 312,50 / 300

Die nachfolgenden Farben sind zusätzlich lieferbar : Carrara (CA), Platinum (PN), Schwarz (BK), RAL 9006 (SG), Messing (BS), Chrom (CE), Weiß RAL 9010 (WR).

* Auch in RAL 9010 (WR) erhältlich.

Die Querschiene werden jeweils rechts voneinander in die Ausstattungen der Hauptschiene eingesetzt und einfach ineinander geschoben.

Alle Abmessungen in Millimeter / nominal.

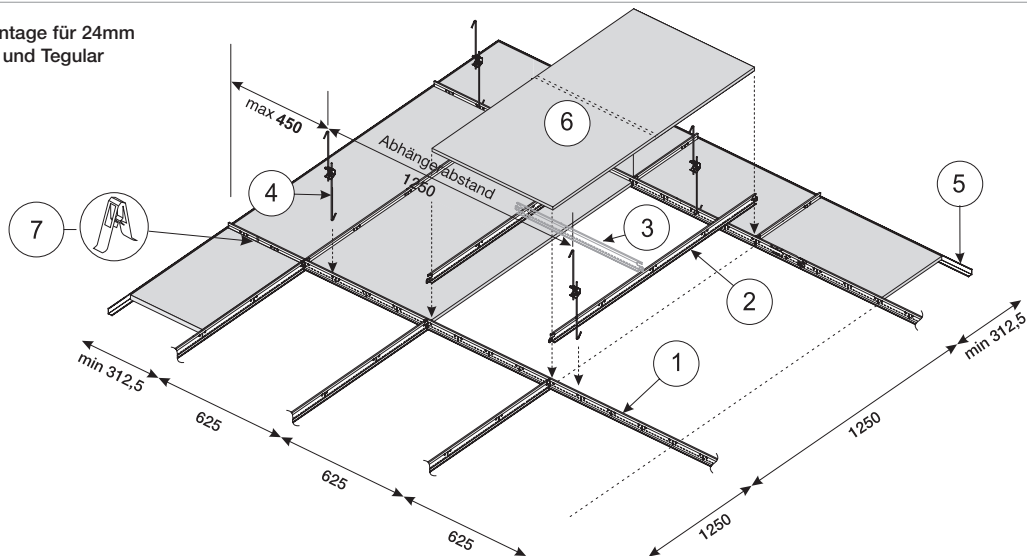
Für Wandanschlüsse, Abhänger und Zubehör, siehe S. 44.



PRELUDE 24 XL²

Systemdarstellung (Raster 625 x 1250mm oder 625 x 625)

Standard Einlegemontage für 24mm Sichtschiene, Board und Tegular



Platten-grösse	Hauptschienen-abstand	Abhänger-abstand	Verbrauch pro m ² (ohne Verschnitt)				
			① Hauptschiene	② Querschiene 1250mm	③ Querschiene 625mm	④ Abhänger	⑦ Universal Halteklammer
⑥			lfm	lfm	lfm	Stck	Stck
mm	mm	mm					
625 x 625	1250	1500	0,8	1,6	0,8	0,54	5,12
	625	1950	1,6	-	1,6	0,82	5,12
			= 3,2 lfm Schienen pro m ² Decke				
625 x 1250	1250	1500	0,8	1,6	-	0,54	5,12
	625	1950	1,6	-	0,8	0,82	5,12
			= 2,4 lfm Schienen pro m ² Decke				

⑤ Wandwinkel sind nach Raumumfang zu ermitteln (für Grobplanung 0,7 lfm/m²)

Die hier angegebenen Verbrauchswerte sind lediglich unverbindliche Richtwerte, die objektbezogen abweichen können.

Tragfähigkeitstabelle

Prelude 24 XL² Systeme

Maximal zulässiger Abhängerabstand in mm mit Peakform Hauptschienen (BP 30 41 33 A) für Lastgruppen (Deckenplatten + evtl. Auflage) bei einem Hauptschienenabstand von.

Lastgruppe	Hauptschienenabstand		
	1800mm XL ² Querschiene BP 31 34 31 A	1250mm XL ² Querschiene BP 31 30 51 B	625mm XL ² Querschiene BP 31 20 21 A
2,5 kg/m ²	1650	1900	2100
3,0 kg/m ²	1600	1800	2100
3,5 kg/m ²	1500	1750	2100
4,0 kg/m ²	1450	1700	2100
5,0 kg/m ²	1350	1600	2000
5,5 kg/m ²	1350	1550	1950
6,0 kg/m ²	1250	1500	1900
7,0 kg/m ²	-	1450	1800
8,5 kg/m ²	-	1300	1700
10,5 kg/m ²	-	1200	1600

- Die Abhängerabstände basieren entweder auf dem zulässigen Biegemoment oder der Durchbiegung L/500. Werte für weitere Durchbiegungsklassen (L/300, L/360, L/400) finden Sie in einer ergänzenden Tragfähigkeitstabelle auf Seite 56.
- Die Tragfähigkeit der Profile wurde auf der Basis von Ergebnissen aus Biegeversuchen nach DIN EN 13964 berechnet.
- Gilt für Deckenplatten 625 x 625mm und eine max. Durchbiegung L/500 4mm.
- Zusatzlasten wie Leuchten, Lüftungselemente, Schilder etc. sind nicht berücksichtigt.
- Die Lastgruppe beinhaltet alle Flächenlasten, die zusätzlich zur Eigenlast der Unterkonstruktion ein- oder aufgelegt werden. Deshalb ist das Gesamtgewicht der Deckenplatten + evtl. Auflagen (z.B. Dämmstoffe) bei der Zuordnung zu den Lastgruppen anzusetzen.
- Bei Brandschutzdecken gilt immer das Prüfzeugnis. Für weitere Informationen nehmen Sie bitte Kontakt mit unserem Kundenservice auf.

Verfügbarkeit der Produkte ist landesabhängig.
Für weitere Informationen nehmen Sie bitte Kontakt mit unserem Kundenservice auf.